

# HMS Control G

## СТАНЦИЯ УПРАВЛЕНИЯ И ЗАЩИТЫ

Настоящее руководство по эксплуатации (РЭ) является документом, удостоверяющим гарантированные предприятием-изготовителем основные параметры и технические характеристики станции управления и защиты (СУиЗ).

Руководство по эксплуатации предназначено для ознакомления с СУиЗ, принципом работы и содержит сведения, необходимые для монтажа, правильной и безопасной эксплуатации, технического обслуживания, транспортирования и хранения.

Пример записи обозначения станции при заказе:

**HMS Control G - 2,5 - IP31 - УХЛ4** , где

2,5 - Наибольший допустимый номинальный ток подключаемого электродвигателя, А;

IP31 - Степень защиты оболочки по ГОСТ14254-96;

УХЛ4 - Вид климатического исполнения и категория размещения по ГОСТ 15150-69.

Ливны

**Завод изготовитель оставляет за собой право на внесение изменений в конструкцию и комплектацию станции без предварительного уведомления.**

## СОДЕРЖАНИЕ

	стр.
Введение .....	2
1 Описание и работа изделия .....	4
1.1 Назначение изделия .....	4
1.2 Технические характеристики .....	4
1.3 Варианты исполнений .....	5
1.4 Комплект поставки .....	5
1.5 Устройство и принцип работы .....	5
1.6 Маркировка клемм станции .....	6
1.7 Маркировка станции .....	7
1.8 Показатели надежности .....	7
1.9 Упаковка, хранение и транспортирование .....	8
2 Использование станции .....	9
2.1 Меры безопасности при подготовке изделия .....	9
2.2 Подготовка изделия к работе .....	9
3 Техническое обслуживание .....	10
4 Гарантии изготовителя .....	11
5 Свидетельство о приемке .....	13
6 Свидетельство об упаковывании .....	13
7 Для заметок .....	14
Приложение А Схема электрическая соединений .....	15

## 1 ОПИСАНИЕ И РАБОТА ИЗДЕЛИЯ

### 1.1 Назначение изделия

**1.1.1** Станция управления и защиты "HMS Control G" предназначена для автоматического и ручного управления дренажным насосом типа «ГНОМ» по сигналу с датчика уровня жидкости и соответствует требованиям технических условий ТУ 3432-112-00217975-2011.

**1.1.2** Станция управления и защиты «HMS Control G» может эксплуатироваться при температуре окружающей среды от плюс 1 до плюс 35 градусов или от минус 40 до плюс 45 градусов Цельсия.

**1.1.3** Степень защиты от воды и пыли IP31 или IP54 по ГОСТ 14254-96. Вид климатического исполнения УХЛ4 или У2 по ГОСТ 15150-69.

**1.1.4** По степени защиты человека от поражения электрическим током СУИЗ относится к классу 1 по ГОСТ 12.2.007.0-75

**1.1.5** Сертификат соответствия № **TC RU C-RU.AЯ45.B.00391**. Действителен с 31.03.2015 по 30.03.2020.

### 1.2 Технические характеристики

Таблица 1

№	Наименование	Значение
1	Номинальное напряжение силовой цепи, В	~380
2	Количество силовых каналов, шт.	1
3	Частота тока питающего напряжения, Гц	50
4	Номинальное напряжение питания цепи управления, В	~220
5	Максимальная мощность подключаемого электродвигателя, кВт.	5,5
6	Максимальный номинальный ток подключаемого электродвигателя, А (в зависимости от исполнения)	13
7	Степень защиты оболочки по ГОСТ 14254-96	IP31 / IP54
8	Вид климатического исполнения по ГОСТ 15150-69	УХЛ4 / У2
9	Масса, кг, не более	5

### 1.3 Варианты исполнений

Таблица 2.

Обозначение	Номинальный ток, А	Максимальная мощность, кВт	Габаритные размеры, мм
<a href="#">HMS Control G - 2,5</a>	1,6...2,5	1,1	300x210x150
<a href="#">HMS Control G - 4</a>	2,5...4	2,2	
<a href="#">HMS Control G - 8</a>	5,5...8	3,0	
<a href="#">HMS Control G - 10</a>	7...10	4,0	
<a href="#">HMS Control G - 13</a>	9...13	5,5	

### 1.4 Комплект поставки

- станция управления и защиты;
- руководство по эксплуатации;
- датчик уровня поплавковый\*.

### 1.5 Устройство и принцип работы

Станция управления и защиты «HMS Control G» имеет следующие режимы работы:

- «Автоматический»;
- «Ручной».

В автоматическом режиме станция управления и защиты обеспечивает работу насоса по сигналу от датчика уровня.

В ручном режиме запуск насоса происходит с лицевой панели.

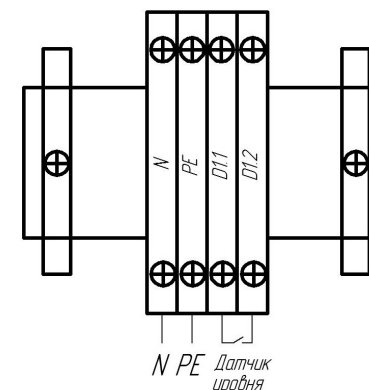
Основные функции управления и защиты, выполняемые станцией:

- автоматическое управление электродвигателем по сигналу от датчика уровня;
- автоматическое отключение электродвигателя при коротком замыкании или тепловой перегрузки;
- визуализация сигнала «Работа» на лицевой панели;
- с лицевой панели шкафа пользователю доступны:
  - выбор режима работы «Ручной/Автомат»;
  - пуск/останов насоса (ручной режим).

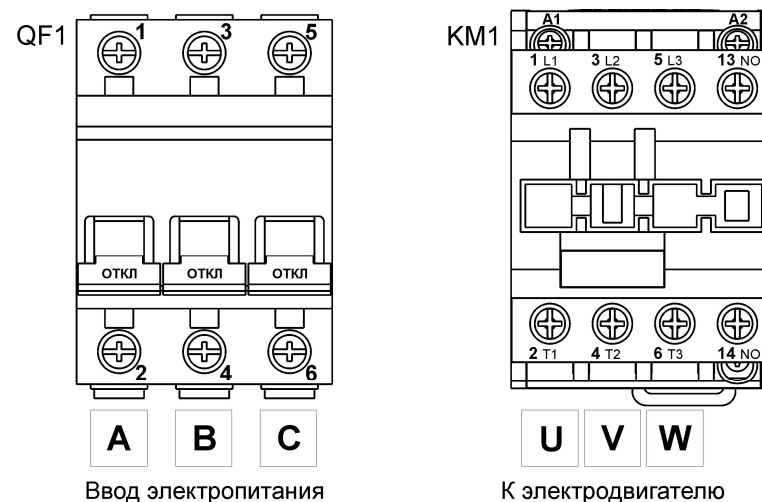
\* поставляется за отдельную плату.

### 1.6 Маркировка клемм станции

#### 1.6.1 Маркировка клеммного блока:



#### 1.6.2 Маркировка силовой аппаратуры



## 1.7 Маркировка станции

1.7.1 На табличке, прикрепленной к корпусу СУиЗ, нанесена маркировка, которая содержит следующие сведения:



1.7.2 На транспортной таре нанесена маркировка груза по ГОСТ 14192-96 и конструкторской документации предприятия изготовителя.

## 1.8 Показатели надежности

1.8.1 Нормируемые показатели надежности станции:

- средняя наработка до отказа - 20000 часов (с учетом технического обслуживания в условиях эксплуатации);
- среднее время до восстановления - 3 часа;
- средний срок сохраняемости - 2 года;
- средний срок службы - 6 лет.

## 1.9 Упаковка, хранение и транспортирование

1.9.1 СУиЗ упаковывают в тару предприятия - изготовителя.

1.9.2 СУиЗ должна храниться в упаковке предприятия - изготовителя в помещениях с естественной вентиляцией при температуре окружающего воздуха от минус 45 до плюс 50 градусов Цельсия и относительной влажности 98% при 25 градусах Цельсия на расстоянии от отопительных устройств не менее 0,5 м и при отсутствии в воздухе агрессивных примесей.

1.9.3 При погрузке и транспортировании упакованных СУиЗ должны строго выполняться требования предупредительных надписей на ящиках и не должны допускаться толчки и удары, которые могут отразиться на внешнем виде и работоспособности СУиЗ.

1.9.4 Транспортирование СУиЗ может производиться всеми видами транспорта, в крытых транспортных средствах, при транспортировании воздушным транспортом в отапливаемых герметизированных отсеках. Допускается транспортирование в составе изделий.

## **2 ИСПОЛЬЗОВАНИЕ СТАНЦИИ**

### **2.1 Меры безопасности при подготовке к работе**

**2.1.1** Операторы и специалисты по обслуживанию и ремонту СУиЗ должны пройти инструктаж по технике безопасности и изучить настоящее "Руководство по эксплуатации".

**2.1.2** Перед допуском к работе с СУиЗ обслуживающий персонал должен пройти обучение, инструктаж и аттестацию согласно требованиям "Правил технической эксплуатации электроустановок потребителей" и "Правил техники безопасности при эксплуатации электроустановок потребителей".

**2.1.3** При выполнении ремонтных и наладочных работ, система, в которой установлена СУиЗ, должна быть отключена от питающей сети, при этом должны быть приняты меры, исключающие возможность ее включения до окончания работ.

**2.1.4** Система, в которой устанавливается СУиЗ, должна быть надежно заземлена в соответствии с ПУЭ.

**2.1.5** В случае аварии или неисправности СУиЗ необходимо прекратить работу и выключить автоматический выключатель данной установки в силовом шкафу.

**2.1.6** При эксплуатации СУиЗ отсутствуют опасные и вредные факторы по ГОСТ 12.0.003-74.

### **2.2 Подготовка изделия к работе**

**2.2.1** Произвести распаковку изделия и проверить комплектность поставки.

В случае обнаружения дефектов оформить акт вскрытия и направить его заводу изготовителю.

**2.2.2** При монтаже, эксплуатации, обслуживании и ремонте СУиЗ должны выполняться требования "ПТЭ и ПТБ электроустановок потребителей".

**2.2.3** К монтажу и обслуживанию СУиЗ допускаются лица, имеющие допуск не ниже III по "ПТЭ и ПТБ электроустановок потребителей" для установок до 1000В и ознакомлены с настоящим руководством.

**2.2.4** Перед тем, как подключать СУиЗ, необходимо убедиться в том, что установка обесточена.

**2.2.5** Подключение производить согласно схеме электрической соединений (Приложение А).

**2.2.6** Перед началом работы установить на тепловом реле номинальный ток подключаемого электродвигателя и выбрать режим возврата: Н – ручной, А – автоматический.

## **3 ТЕХНИЧЕСКОЕ ОБСЛУЖИВАНИЕ**

**3.1** Техническое обслуживание должна проходить каждая СУиЗ, начиная с момента ввода ее в эксплуатацию. Специального ухода в процессе эксплуатации СУиЗ не требует. Станция рассчитана на длительный срок службы, однако, для обеспечения бесперебойной работы необходимо выполнять следующие требования:

- не допускать загрязнения клеммных колодок (между контактами);
- клеммные колодки и подходящие к ним проводники должны быть прочно закручены и обеспечить надежный контакт;
- следует оберегать станцию от прямого попадания влаги внутрь ее корпуса.

**3.2** Работы по техническому обслуживанию должен проводить потребитель или специализированная организация, имеющая договор с потребителем на производство этих работ, за счет потребителя.

**3.3** Гарантийный ремонт производит предприятие изготовитель по адресу: 303851 Орловская область, г. Ливны, ул. Мира, 231 АО "ГМС Ливгидромаш",

**3.4** Ремонт в послегарантийный срок производит потребитель или специализированная организация по заявке потребителя и за его счет.

**3.5** Обслуживание СУиЗ производится одновременно с обслуживанием оборудования, в состав которого входит СУиЗ, и заключается в осмотре целостности корпуса и надежности крепления соединительных кабелей.

**3.6** Потребитель в период гарантийной эксплуатации продукции ведет учет наработки (моточасов) изделия, один раз в 6 месяцев со дня начала эксплуатации предоставляет в адрес изготовителя информацию о наработке изделия с указанием места установки и параметров его работы посредством факсимильной связи

#### **4 ГАРАНТИИ ИЗГОТОВИТЕЛЯ**

**4.1** Предприятие-изготовитель гарантирует соответствие СУиЗ требованиям технических условий при соблюдении потребителем условий транспортирования, хранения, монтажа, технического обслуживания и эксплуатации.

**4.2** Гарантийный срок хранения СУиЗ - 12 месяцев со дня изготовления.

**4.3** Гарантийный срок эксплуатации - 36 месяцев с момента ввода СУиЗ в эксплуатацию, но не более 42 месяца со дня отгрузки предприятием-изготовителем.

**4.4** Завод изготовитель может отказать в гарантийном ремонте в случае:

- наличия механических повреждений, дефектов вызванных несоблюдением правил эксплуатации, транспортировки и хранения;
- самостоятельного ремонта или изменения внутреннего устройства;
- изменения, стирания, удаления или неразборчивости серийного номера изделия или штампа на бирке;
- наличия дефектов, вызванных стихийными бедствиями, пожаром итд;
- применения изделия не по прямому назначению.

**4.5** Претензии принимаются только при наличии оформленного акта-рекламации (или заявления) с указанием проявлений неисправности.

**4.6** Транспортировка неисправного изделия осуществляется силами Покупателя.

**4.7** За неправильный выбор исполнения СУиЗ предприятие-изготовитель ответственности не несет.

### 5 СВИДЕТЕЛЬСТВО О ПРИЕМКЕ

Станция управления и защиты HMS Control G -  - IP31 - УХЛ4 № \_\_\_\_\_  
 Наименование изделия Обозначение Заводской номер

Изготовлена и принята в соответствии с обязательными требованиями государственных стандартов, действующей технической документации и признана годной для эксплуатации.

Штамп Представитель ОТК

\_\_\_\_\_  
Личная подпись \_\_\_\_\_  
Расшифровка подписи

\_\_\_\_\_  
Год, месяц, число

Представитель  
Предприятия - изготовителя **ТУ 3432-112-00217975-2011**  
 Обозначение документа, по которому  
производится поставка

\_\_\_\_\_  
Личная подпись \_\_\_\_\_  
Расшифровка подписи

\_\_\_\_\_  
Год, месяц, число

### 6 СВИДЕТЕЛЬСТВО ОБ УПАКОВЫВАНИИ

Станция управления и защиты HMS Control G -  - IP31 - УХЛ4 № \_\_\_\_\_  
 Наименование изделия Обозначение Заводской номер

Упакована \_\_\_\_\_  
 Наименование или код  
предусмотренным в действующей  
технической документации

Штамп Представитель ОТК

\_\_\_\_\_  
Личная подпись \_\_\_\_\_  
Расшифровка подписи

\_\_\_\_\_  
Год, месяц, число \_\_\_\_\_  
Должность

### 7 ДЛЯ ЗАМЕТОК

---

---

---

---

---

---

---

---

---

---

---

---

---

---

---

---

---

---

---

---

---

---

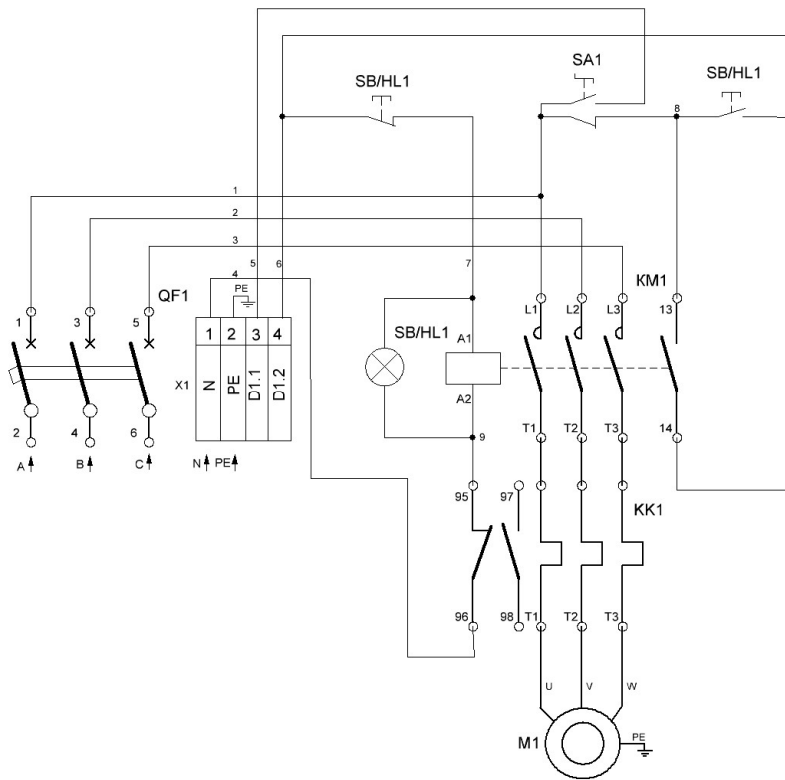
---

---

---

---

**ПРИЛОЖЕНИЕ А**  
Схема электрическая соединений



Поставщик по России: ХозОптТорг (Ливны)

SKYPE: bestnasos

8-909-228-71-91 (есть WhatsApp)

8-909-228-78-88 (есть WhatsApp)

- Для заявок Покупателей: E-mail: [fas2021@yandex.ru](mailto:fas2021@yandex.ru)

Сайт: <https://bestnasos.ru>