

11. ГАРАНТИЙНЫЕ ОБЯЗАТЕЛЬСТВА

Изготовитель несет гарантийные обязательства в течение 12 (двенадцати) месяцев от даты продажи станции, через розничную торговую сеть.

В течение гарантийного срока бесплатно устраняются дефекты, возникшие по вине производителя, либо производит обмен изделия, при условии соблюдения потребителем правил эксплуатации. Гарантия не предусматривает возмещения материального ущерба или травм, возникших в результате неправильного монтажа и эксплуатации.

ВНИМАНИЕ! Гарантийные обязательства не распространяются:

- на ущерб, нанесенный станции в результате проникновения в корпус станции инородных тел, например: вата, тампоны, гигиенические салфетки, прокладки, продукты питания, презервативы, волосы, металлические, деревянные или пластмассовые предметы и других механических частиц. А также в результате перекачки таких жидкостей, которые содержат жир, масла или растворители;
- на неисправности, возникшие в результате несоблюдения потребителем требований настоящего руководства, по монтажу, по эксплуатации. На механические повреждения, вызванные внешним ударным воздействием, небрежным обращением, либо воздействием отрицательных температур окружающей среды;
- на неисправности, возникшие в результате перегрузки станции. К безусловным признакам перегрузки относятся: деформация или следы оплавления деталей и узлов изделия, потемнение и обугливание обмотки статора электродвигателя, появление цветов побежалости на деталях и узлах станции, сильное внутреннее загрязнение.

Гарантия не действует без предъявления полностью заполненного гарантийного талона!

ГАРАНТИЙНЫЙ ТАЛОН АкваЛив САН – 400 Стандарт

Дата продажи товара:
(дата, месяц, год)

Наименование и телефон продавца:

Печать магазина, подпись продавца:

Заполняется покупателем:

"Своей подписью я подтверждаю, что изделие получено в полной комплектации, претензий к внешнему виду изделия не имею": _____

12. АДРЕС СЕРВИСНОГО ЦЕНТРА:

Группа компаний "ХозОптТорг"

303851, Россия, г. Ливны, Орловской области, ул. Гайдара, 2 "В".

Тел. (48677) 4-19-60. Электронная почта: fas2021@yandex.ru

Сайт: www.bestnasos.ru



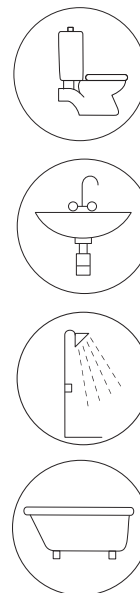
АКВАЛИВ



БЫТОВАЯ АВТОМАТИЧЕСКАЯ КАНАЛИЗАЦИОННАЯ НАСОСНАЯ СТАНЦИЯ С ИЗМЕЛЬЧИТЕЛЕМ

САН – 400 серии Стандарт

Предложение от профессионалов для решения Вашей инженерной задачи!



Руководство по монтажу и эксплуатации

Добро пожаловать в растущую семью владельцев насосов и насосного оборудования АкваЛив.

АкваЛив® - полностью уверена в продукции, которую Вы приобрели. В основе изготовления товаров "АкваЛив" используются современные высокотехнологические материалы и передовые конструктивные разработки, с обязательным контролем качества на всех этапах производства.

Спасибо за покупку!

Руководство содержит указания, которые должны обязательно выполняться при эксплуатации, монтаже и техническом обслуживании. В целях правильного функционирования станции, и избегания несчастных случаев, и исключения поломок необходимо внимательно ознакомиться с данным руководством.

1. НАЗНАЧЕНИЕ ИЗДЕЛИЯ

Канализационная насосная станция **Аквалив САН – 400 Стандарт**, с измельчителем, предназначена для автоматического принудительного перекачивания сточных вод, содержащих фекалии. Станция успешно позволяет отводить жидкость от находящихся ниже уровня коллектора канализационной системы, а также в удалённых местах где невозможно или нецелесообразно организовать канализацию самотеком.

Внутри корпуса установлен фекальный центробежный насос с нержавеющей режущим механизмом.

2. ПЕРЕКАЧИВАЕМЫЕ СРЕДЫ И ПОДКЛЮЧАЕМЫЕ К СТАНЦИИ ПРИБОРЫ

Канализационная насосная станция перекачивает сточные и фекальные воды от санитарных приборов: унитаза, умывальника, душевых кабин, ванны, биде. Для подключения кухонной мойки – использовать обязательно через жироуловитель.

Для подключения стиральной и посудомоечной (через жироуловитель) машины, в виду превышения допустимой температуры перекачивания, рекомендуем к использованию канализационную насосную станцию **Аквалив САН-600 Профи**.

Недопустимо присутствие в жидкости: химически агрессивных веществ, растворителей, жира, пластика, бумажных полотенец, волос, тампонов, металлических изделий, заколок, камней, строительного мусора, тряпок, презервативов. Уровень pH среды должен находиться в пределах от 4 до 10.

ВНИМАНИЕ! Несоблюдение данного требования может привести к поломке канализационной насосной станции. В этом случае канализационная станция гарантийному ремонту не подлежит.



10. ВОЗМОЖНЫЕ НЕИСПРАВНОСТИ И МЕТОДЫ ИХ УСТРАНЕНИЯ

НЕИСПРАВНОСТЬ	ВОЗМОЖНЫЕ ПРИЧИНЫ	МЕТОДЫ УСТРАНЕНИЯ
Мотор не включается	а) Станция не включена в сеть б) Неисправность электроснабжения в) Неисправность мотора или системы автоматики управления г) Частичная блокировка рабочего колеса инородным телом.	а) Включить аппарат в сеть б) Проверить систему электроснабжения в) Если проблема не устранена, обратиться в службу сервиса г) Осмотреть рабочее колесо насоса и резиновую мембрану.
Мотор трещит при работе или гудит, но не вращается.	а) Инородный предмет мешает вращению мотора	а) Проверьте рабочее колесо насоса.
Внезапно возникает запуск и сброс	а) Проверьте исправность клапана б) Неисправность мотора или системы управления	а) Проверьте клапан б) Обратитесь в сервис.
Мотор вращается без нарушений, но не останавливается или вращается слишком длительное время	а) Высота или длина вывода слишком велика или насчитывает слишком много патрубков (потеря нагрузки) б) Проверьте исправность обратного клапана в) Несправа комплект автоматики г) наличие инородного тела в корпусе станции	а) Осмотреть трубопровод. б) Проверьте обратный клапан в) Осмотрите комплект автоматики с мембраной. г) очистить корпус станции
Мотор работает с перерывами и вода медленно спускается в унитаз	а) Вытяжное отверстие крышки закупорено б) Неисправность мотора	а) Прочистить отверстие вытяжки б) Если проблема не устранена, обратиться в лицензированную службу ремонта
Загрязненная вода выводится в душ (приборы с боковыми выходами)	а) Душ установлен слишком низко относительно аппарата б) не работают створки боковых входов	а) Произвести внутренний осмотр корпуса станции б) очистить резиновые боковые створки в) обратиться в сервис

Сливная труба должна быть выведена выше уровня обратного подпора (уровня основного стока). Начиная с этой точки необходимо использовать трубы не менее 40мм.

7. ВВОД В ЭКСПЛУАТАЦИЮ

1. Убедитесь, что канализационная насосная станция САН - 400 Стандарт смонтирована правильно и все соединения выполнены надежно и герметично.
2. Включите электропитание.
3. Смойте унитаз и убедитесь, что станция срабатывает и затем отключается. Если станция не срабатывает, то обратитесь к разделу № 9 «Возможные неисправности и методы их устранения».

ВНИМАНИЕ! Не пользуйтесь туалетом, пока не убедитесь в том, что канализационная станция смонтирована правильно.

8. ТЕХНИЧЕСКОЕ ОБСЛУЖИВАНИЕ

При регулярном использовании канализационная насосная станция практически не требует технического обслуживания.

Станция промывается естественным образом при регулярном пользовании сливным бачком унитаза.

Если станция эксплуатируется редко, рекомендуется время от времени промывать её следующим образом:

- отключить электропитание;
- налить моющий раствор в унитаз и слить бачок;
- подождать примерно 5 минут;
- включить электропитание и слить бачок;
- после остановки насоса слить бачок еще раз.

Необходимо обеспечить защиту канализационной насосной станции от воздействия отрицательных температур. Если существует риск промерзания, необходимо полностью перекрыть подачу воды к подключенному оборудованию и слить всю воду из бачка насосной станции.

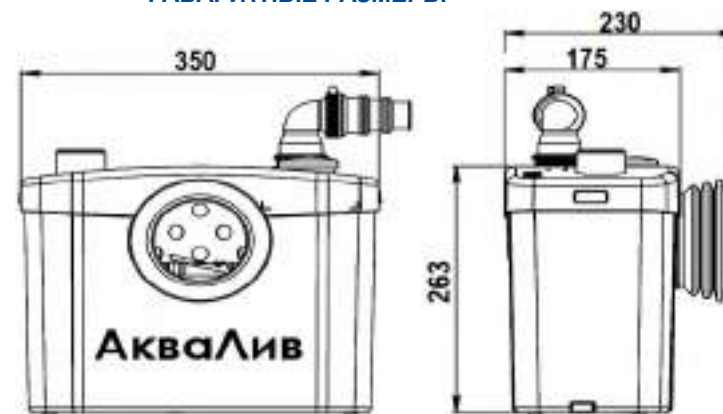
9. КОМПЛЕКТ ПОСТАВКИ

- Бытовая автоматическая канализационная насосная станция – 1 штука.
- Руководство по монтажу и эксплуатации – 1 штука.
- Упаковка – 1 штука.
- Обратный отсечной клапан – 1 штука.
- Пластиковые пробки (заглушки) - комплект.
- Хомуты - комплект.

3. ТЕХНИЧЕСКИЕ ХАРАКТЕРИСТИКИ

- Низкий уровень шума в работе станции: < 45 db (малозумный).
- Питающее напряжение: ~ 220В/ 50 Гц.
- Мощность электродвигателя: 400 Вт.
- Максимальный напор по вертикали: 6 м.
- Максимальная горизонтальная длина сброса: до 80 м.
- Максимальная производительность: 120 л/мин.
- Температура перекачиваемой жидкости: +1...+ 35 °С.
- Материал режущего ножа – нержавеющая сталь!
- Допустимые перепады напряжения - ±10%. Степень защиты: IPX4.
- Размер труб, мм.: выходных для откачивания – 23/28/32; входные – 100/40.
- Термодатчик защиты от перегрева обмоток статора: имеется.
- Выносной обратный клапан.

ГАБАРИТНЫЕ РАЗМЕРЫ



4. УКАЗАНИЯ ПО ТЕХНИКЕ БЕЗОПАСНОСТИ

Несоблюдение правил техники безопасности может повлечь за собой опасные последствия для жизни и здоровья человека, нанести вред окружающей среде, повредить оборудование. Несоблюдение требований техники безопасности влечет за собой аннулирование гарантийных обязательств по возмещению ущерба.

1. Монтаж, контрольные осмотры и техническое обслуживание канализационной насосной станции должны производиться квалифицированными специалистами, в достаточной мере ознакомленными с руководством по монтажу и эксплуатации.

2. Необходимо исключить возможность поражения электрическим током. Подключение станции к электросети должно производиться квалифицированным электриком в строгом соответствии с «Правилами технической эксплуатации электроустановок потребителей» и «Правилами техники безопасности при эксплуатации электроустановок потребителей».

3. Запрещается демонтировать имеющиеся защитные и предохранительные узлы при работающем оборудовании. Сразу же после окончания работ по техническому обслуживанию все защитные и предохранительные устройства должны быть установлены или включены.

5. ПОДКЛЮЧЕНИЕ ЭЛЕКТРОПИТАНИЯ

Насосная станция должна быть обязательно подключена к заземлению (класс I) и дифференциальному автоматическому выключателю высокой чувствительности (30mA). Насос должен быть подключён через устройство защитного отключения (УЗО).

Питание должно быть подсоединено через выключатель с минимальным зазором между контактами не менее 3 мм. Категорически запрещается отрезать штепсельную вилку и удлинять электрокабель наращиванием.

6. МОНТАЖ

При монтаже канализационной насосной станции необходимо обеспечить свободный доступ к ней для технического обслуживания. Станция может использоваться только с унитазами с горизонтальным выпуском, центр которого на 18см выше уровня и объемом сливного бачка не менее 6л (разовый слив).

Обязательно обратить внимание на правильный монтаж, смотрите фото на стр. 2: 1) Горизонтальный участок напорного трубопровода монтируется с уклоном 1% на всю длину; 2) Если необходим подъем, то вертикальный участок монтируется в начале, не далее 30 см от выхода из насоса; 3) Все изгибы выполняются плавно, либо двумя уголками 45%; 4) Все подводящие трубопроводы к станции, должны быть выполнены с уклоном 3% на длину; 5) Если имеется протяженный горизонтальный участок напорного трубопровода или он проложен ниже уровня насоса, установите в самой верхней точке воздушный клапан (0,7 бар) для доступа воздуха после выключения насоса.



ВНИМАНИЕ!

Все горизонтальные трубы должны иметь уклон:

- 1) выходная труба - min 1%;
- 2) входные трубы - min 3%

Вертикальный участок отводящей трубы, всегда должен предшествовать горизонтальному!

Канализационная станция отводит воду в автоматическом режиме, при давлении воды на резиновую мембрану, а также при необходимости в ручном режиме. Переключатель позволяет управлять электродвигателем, вращая вал по часовой стрелке (откачивание воды), так и в обратную сторону (для облегчения освобождения режущего ножа либо рабочего колеса, от механических волокнистых частиц).



Конструкция допускает возможность прямого доступа к измельчающему механизму и сетчатому фильтру. Оперативно произвести очистку нержавеющей

ножей от всякого мусора, мешающие работе канализационной насосной станции.

ВНИМАНИЕ! При устройстве комбинированного трубопровода, его вертикальный участок всегда должен быть перед горизонтальным, причем уклон последнего должен быть не более 1%. Подсоедините трубы от санитарных приборов к трем входным отверстиям станции при помощи поставляемых резиновых муфт и закрепите их хомутами. Неиспользуемые входные патрубки, заглушите пластиковыми пробками (поставляются в комплекте).

При подключении душевой кабины необходимо установить на выходе душа сетчатый фильтр для сбора волос. Верхняя точка сифона душевой кабины должна быть как минимум на 130 мм выше дна бака насосной станции.



На рисунке показана схема выходной магистрали с указанием максимальной длины вертикального и горизонтального участка трубопровода.

Если сливная труба имеет длину более 10м, то далее необходимо использовать трубу диаметром на одну ступень больше. Например, если на первых 10 метрах была использована труба диаметром 32мм, то далее необходимо использовать трубу диаметром 40мм.