

L2

УСТРОЙСТВО УПРАВЛЕНИЯ И ЗАЩИТЫ

**РУКОВОДСТВО ПО ПРОГРАММИРОВАНИЮ
012.45.00.00.00 РП**

Версия 1.4.1



Уважаемый пользователь !

В данном устройстве питание цепей датчиков осуществляется переменным током, что значительно уменьшает электрокоррозию электродных датчиков и препятствует отложению на них солевого налета. Общий провод датчиков уровня (клемма COM) соединен с линией нейтрали (клемма "N") через токоограничивающий резистор.

Если Вы используете электродные датчики уровня, гальванически связанные с заземлением (например, датчик "сухого" хода, находящийся в скважине с водой), перед включением прибора в сеть проверьте **подключение провода нейтрали к клемме "N"!**

L2 питается от сети с напряжением ~220 В (клеммы "F_A" и "N") и при отсутствии или плохом контакте нейтрали на клемме "N", питание устройства будет осуществляться от фазного провода F_A и от заземленного датчика через его измерительную цепь, **что приведет к ее отказу !!!**

СОДЕРЖАНИЕ

	стр.
1 Описание и работа изделия.....	2
1.1 Назначение изделия.....	2
1.2 Технические характеристики.....	2
1.3 Габаритные и установочные размеры.....	3
1.4 Органы управления.....	4
1.5 Маркировка.....	5
1.6 Упаковка, хранение и транспортирование.....	5
2 Использование.....	5
2.1 Меры безопасности при подготовке к работе.....	5
2.2 Подготовка изделия к работе.....	6
2.3 Основные параметры и характеристики.....	6
2.4 Режимы работы.....	7
2.4.1 Ручной режим работы.....	7
2.4.2 Автоматический режим работы.....	10
2.4.3 Режим работы по таймеру.....	15
2.4.4 Использование и настройка защит.....	18
2.5 Использование различных типов датчиков уровня.....	22
2.6 Дистанционная передача сигналов.....	29
2.7 Дистанционное управление устройством.....	29
2.8 Программирование параметров.....	30
2.9 Аварийные ситуации и их индикация.....	33
3 Рекомендации по подключению.....	35
3.1 Месторасположение и маркировка клемм.....	35
3.2 Схемы подключения датчиков и исполнительных механизмов.....	36
ПРИЛОЖЕНИЕ А Датчики тока.....	38
ПРИЛОЖЕНИЕ Б Неисправности и методы их устранения.....	39

1 ОПИСАНИЕ И РАБОТА ИЗДЕЛИЯ

1.1 Назначение изделия

1.1.1 Микропроцессорное устройство управления и защиты L2 (далее L2) предназначено для управления и защиты любых трехфазных асинхронных электродвигателей переменного тока с короткозамкнутым ротором по командам оператора или сигналам от датчиков.

1.1.2 L2 соответствует климатическому исполнению У категории 2 по ГОСТ15150-69 (эксплуатация в неотапливаемых помещениях или под навесом при температуре окружающего воздуха от минус 40 до плюс 40°С).

1.1.3 Степень защиты L2 от воды и пыли - IP 21 по ГОСТ 14254-96.

1.1.4 По способу защиты от поражения электрическим током прибор соответствует классу II по ГОСТ 12.2.007.0-75 (изделия, имеющие двойную или усиленную изоляцию и не имеющие элементов для заземления).

1.1.5 L2 не является средством измерения и не требует обязательной сертификации.

1.1.6 L2 не предназначено для эксплуатации во взрыво- и пожароопасных помещениях.

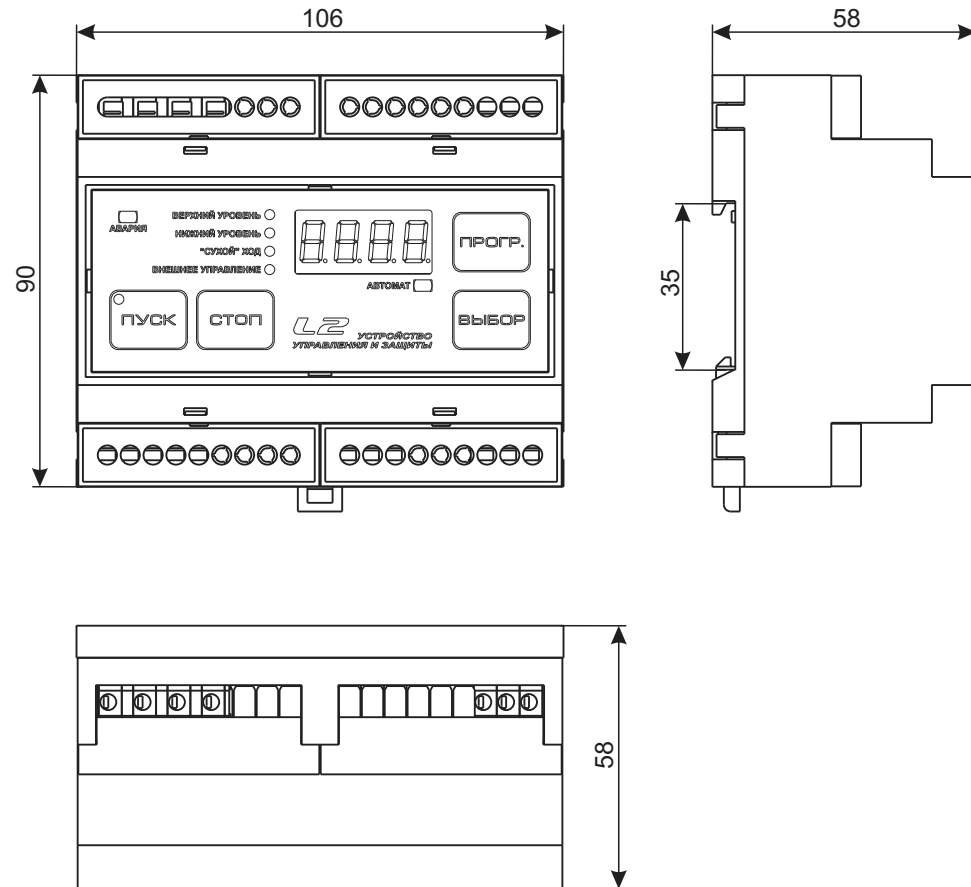
1.2 Технические характеристики

Таблица 1

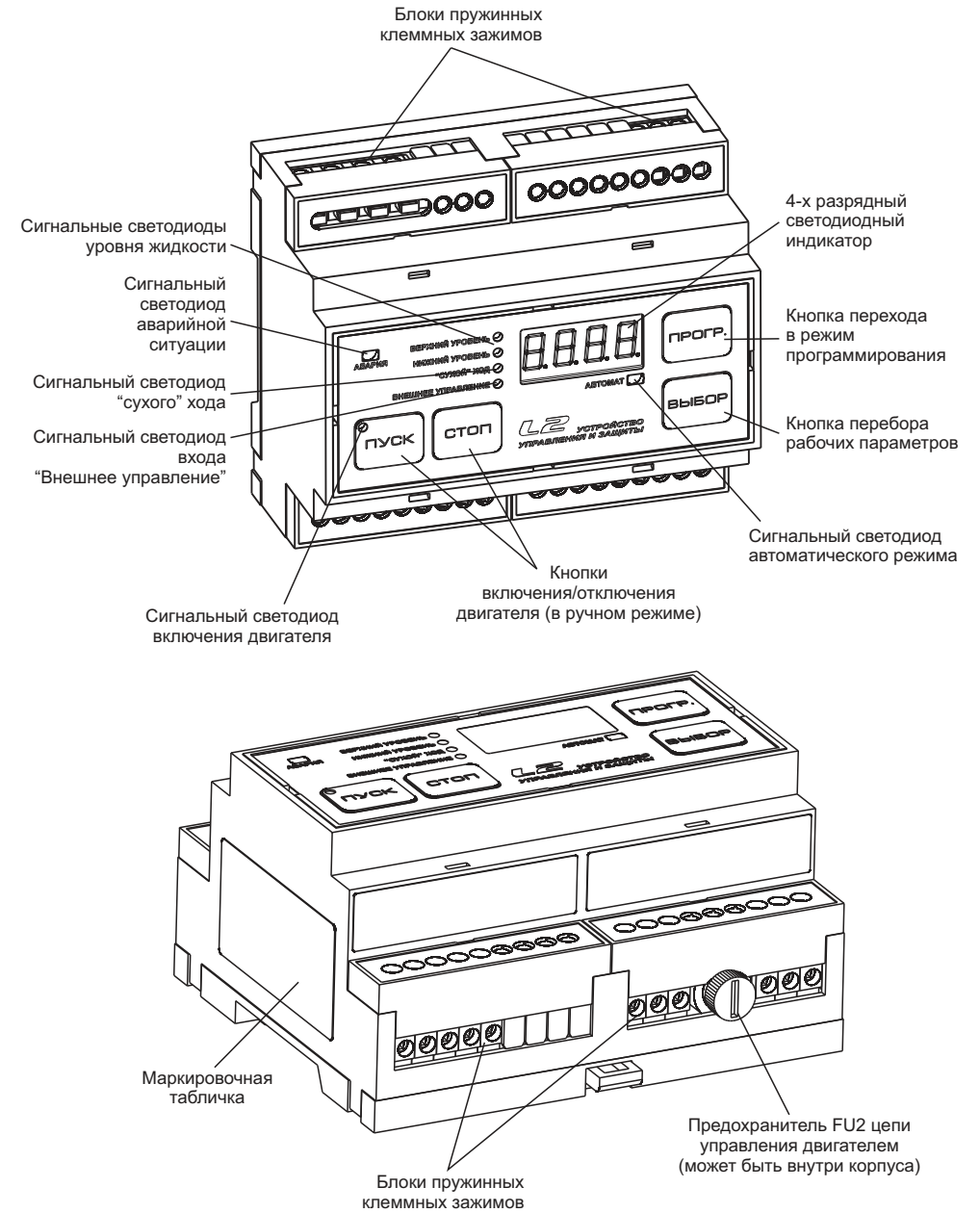
Количество подключаемых датчиков	4
Количество силовых каналов	1
Номинальное напряжение силовой цепи, В	~380
Число фаз	3
Частота тока питающего напряжения, Гц	50 ±2
Напряжение питания, В	~160...270
Номинальное напряжение цепей питания датчиков уровня, В	~15
Допустимые отклонения напряжения от номинального значения, %	+10 -15
Максимальный измеряемый ток, А : - датчики тока типа Т03(Т-7) - датчики с унифицированным токовым выходом 5А	90.0 600.0
Максимальное измеряемое фазное напряжение, В	300.0
Потребляемая мощность, ВА, не более	5
Сечение подключаемых проводов, мм ²	0,2...1,5
Степень защиты корпуса	IP21
Габаритные размеры, мм, не более	120x90x60
Масса, кг, не более	0,5
Способ монтажа	установка на DIN-рейку 35мм

1.3 Габаритные и установочные размеры

1.3.1 Габаритные размеры



1.4 Органы управления



1.5 Маркировка

1.5.1 На табличке, прикрепленной к корпусу L2, нанесена маркировка, которая содержит следующие сведения:

- наименование или условное обозначение прибора;
- товарный знак или наименование предприятия - изготовителя;
- страна - изготовитель;
- заводской номер изделия;
- месяц и год изготовления.

1.5.2 На транспортной таре нанесена маркировка груза по ГОСТ 14192-96 и конструкторской документации предприятия - изготовителя.

1.6 Упаковка, хранение и транспортирование

1.6.1 L2 упаковывают в тару предприятия - изготовителя.

1.6.2 L2 должно храниться в упаковке предприятия-изготовителя в помещениях с естественной вентиляцией при температуре окружающего воздуха от минус 50°C до плюс 50°C и относительной влажности 98% при 25°C на расстоянии от отопительных устройств не менее 0,5 м и при отсутствии в воздухе агрессивных примесей.

1.6.3 При погрузке и транспортировании упакованных изделий должны строго выполняться требования предупредительных надписей на ящиках и не должны допускаться толчки и удары, которые могут отразиться на внешнем виде и работоспособности прибора.

1.6.4 Транспортирование L2 может производиться всеми видами транспорта, в крытых транспортных средствах, при транспортировании воздушным транспортом в отопляемых герметизированных отсеках. Допускается транспортирование в составе изделий.

2 ИСПОЛЬЗОВАНИЕ

2.1 Меры безопасности при подготовке к работе

2.1.1 Операторы и специалисты по обслуживанию и ремонту L2 должны пройти инструктаж по технике безопасности и изучить настоящее «Руководство по программированию».

2.1.2 Перед допуском к работе с L2 обслуживающий персонал должен пройти обучение, инструктаж и аттестацию согласно требованиям «Правил технической эксплуатации электроустановок потребителей» и «Правил техники безопасности при эксплуатации электроустановок потребителей».

2.1.3 При выполнении ремонтных и наладочных работ, система, в которой установлено L2, должна быть отключена от питающей сети, при этом должны быть приняты меры, исключающие возможность ее включения до окончания работ.

2.1.4 Система, в которой устанавливается L2, должна быть надежно заземлена в соответствии с ПУЭ.

2.1.5 В случае аварии или неисправности L2 необходимо прекратить работу и выключить автоматический выключатель данной установки в силовом шкафу.

2.2 Подготовка изделия к работе

2.2.1 Распаковку производить со стороны надписи «ВЕРХ» в следующем порядке:

- вскрыть упаковку,
- проверить наличие комплектности.

В случае обнаружения каких-либо дефектов или некомплектности поставки, составить акт и направить его заводу-изготовителю.

2.2.2 При монтаже, эксплуатации, обслуживании и ремонте L2 должны выполняться требования «ПТЭ и ПТБ электроустановок потребителей».

2.2.3 К работе с L2 допускаются лица, имеющие допуск не ниже III по «ПТЭ и ПТБ электроустановок потребителей» для установок до 1000 В и ознакомленные с настоящим руководством.

2.2.4 Перед тем, как подключать L2, необходимо убедиться в том, что установка полностью обесточена.

2.2.5 Подключение производить согласно схемам электрическим (Раздел 3).

2.2.6 L2 считается работоспособным, если после включения его в сеть на индикаторе отображаются название прибора и номер версии программного обеспечения.

2.3 Основные параметры и характеристики

- Задание максимального и минимального токов защиты в зависимости от типа применяемого электродвигателя от 0.5 до 600.0 Ампер (изменяется пользователем в установочном меню);
- Отключение двигателя при повышении / понижении заданного тока в течение 1...60 секунд;
- Блокировка измерения пускового тока (и сигналов датчиков уровня при запуске) на время от 1 до 30 секунд (изменяется пользователем);
- Блокировка включения двигателя при неправильном чередовании или обрыве фаз;
- Отключение двигателя при обрыве или перекосе фаз;
- Отключение двигателя при повышении или понижении сетевого напряжения;
- Аварийное отключение двигателя при превышении времени таймера продолжительности работы 1...240 минут (изменяется пользователем);
- Возможность блокировки работы при часто возникающих авариях;
- Наличие дополнительных таймеров включения/отключения, предназначенных для исключения ложного срабатывания датчиков уровня (давления) при возможных гидроударах;
- Возможность каскадного включения нескольких приборов на одну магистраль;
- Автоматическое повторное включение, не ранее чем через 1...60 минут, после срабатывания защиты;
- Отображение на светодиодном индикаторе значений рабочего тока, напряжений по фазам, времени наработки двигателя и пр.;
- Отображение на светодиодном индикаторе кодов трех последних аварийных ситуаций, случившихся в автоматическом режиме;
- Светодиодная индикация состояния датчиков;
- Звуковая и светодиодная индикация режимов работы и аварийных ситуаций;
- Подсчет времени наработки (моточасы) и количества пусков электродвигателя;
- Контроль дискретных датчиков уровня (давления) различного типа;

- Питание цепей датчиков осуществляется переменным током для значительного уменьшения электрокоррозии электродных(штыревых) датчиков уровня и препятствует отложению на них солевого налета.
- Контроль дополнительных входов: "внешнее" управление (разрешение работы);
- Дистанционная передача дискретных сигналов (переключающие контакты реле K2) по выбранному пользователем событию;
- Контроль замыкания (утечки) на корпус электродвигателя.

2.4 РЕЖИМЫ РАБОТЫ

2.4.1 Ручной режим работы



При включении питания L2 на индикаторе кратковременно отображается название прибора и номер версии программного обеспечения.

Название и модификация прибора
Версия ПО

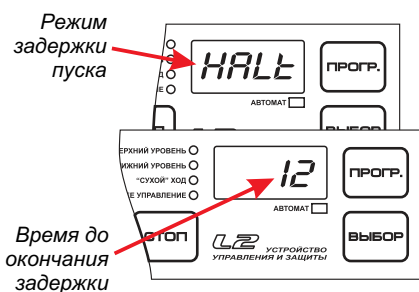
Затем происходит чтение из энергонезависимой памяти всех необходимых данных и параметров защиты. Если произошел сбой данных или какие-либо значения не соответствуют допустимым, то происходит перезапись всех данных в памяти заводскими значениями и L2 отобразит аварию "Er.0". Сброс данной аварии описан в п.2.9 "Аварийные ситуации и их индикация".

Далее проверяется наличие и правильность чередования питающих фаз. Если отсутствует одна из фаз ($U < 50V$) или обнаружено неправильное их чередование, на индикаторе отобразится соответствующая мигающая надпись с прерывистым звуковым сигналом. Необходимо выполнить проверку напряжений фаз и обеспечить их правильное чередование.

Если в установочном меню (Таблица 3) значение п.19 "Задержка пуска после подачи питания" отлично от нуля, то произойдет задержка включения прибора на это время.

На индикаторе отобразится мигающая надпись с названием режима "HALT" и временем в секундах до окончания задержки. Данный режим включения предназначен для ситуаций, когда происходит одновременная подача питания на несколько потребителей.

При одновременном включении мощных нагрузок возможна просадка напряжения питания, что может вызвать аварийные ситуации. Установка разных значений времени задержки позволит плавно подключить всех потребителей к сети после, например, ее пропадания и последующего восстановления.



Режим задержки пуска

Время до окончания задержки

Если в установочном меню был выбран ручной режим, то после отображения названия прибора и версии ПО на индикаторе высветится символ "OFF" и L2 ожидает нажатия кнопки "ПУСК" для запуска электродвигателя.



Если в установочном меню активирован вход внешнего управления (значение п.17 "Вход внешнего управления" равно 1), то включение/отключение электродвигателя будет происходить при замыкании/размыкании этого входа. Если вход не замкнут, то на индикаторе отобразится мигающая надпись "-no-". Кнопки "ПУСК" и "СТОП" при этом заблокированы.

После нажатия оператором кнопки «ПУСК» или замыкания задействованного в установочном меню входа "Внешнее управление" E.Run, проверяется сопротивление изоляции двигателя, значение которой должно быть не ниже 18 кОм. После этого в течение 0,5...1 секунды проверяются параметры «Повышение напряжения сети», «Понижение напряжения сети».

Состояние датчика "сухого" хода проверяется в зависимости от установленного в п.28 установочного меню значения. Оно может не проверяться, проверяться всегда и проверяться только после запуска двигателя.

Если все параметры в норме, включается выходное реле (контакты K1.1, K1.2), включающее контактор, запускающий двигатель. После включения реле в течение 1...30 секунд (изменяется пользователем в установочном меню) L2 игнорирует пусковые токи и перекосы. Перед включением реле раздается кратковременный звуковой сигнал, предупреждающий оператора о пуске электродвигателя. На кнопке "ПУСК" загорается сигнальный светодиод, говорящий о том, что двигатель включен.

Если при отсчете времени блокировки пускового тока напряжение на любой фазе упадет ниже 100V или средний потребляемый ток будет ниже уставки "Минимальный ток", в течение 2 или 4 секунд произойдет быстрое аварийное отключение двигателя. Это дополнительная защита при обрыве фазы.

После отсчета времени блокировки пускового тока (во время отсчета на индикаторе отображаются бегущие черточки), L2 непрерывно вычисляет действующие(среднеквадратичные) значения токов по двум фазам двигателя, которые должны лежать в пределах уставок минимального и максимального токов, и выводит на индикатор среднее значение тока по фазам В и С.



Двигатель включен

Нажимая кнопку "ВЫБОР", возможно просмотреть все доступные рабочие параметры станции. При одинарном нажатии кнопки кратковременно отобразится название выводимого параметра, а затем его значение.

При двойном нажатии кнопки "ВЫБОР" будет отображен следующий параметр и так последовательно все остальные. Если в течение 30 секунд при выключенном двигателе(60 секунд при включенном двигателе) не нажималась ни одна кнопка, то L2 автоматически перейдет к индикации первого параметра - средний ток по двум фазам В и С.

1	Средний ток I	12.4	7	Время наработки в часах и минутах t	9.34
2	Токи по фазам В,С I _B I _C	12.3	8	Количество запусков двигателя n	192
3		12.4			
4	Напряжение фаз А,В,С U _A U _B U _C	224	9	Коды последних ошибок E1 E2 E3	E1.04
5		226	10		E2.06
6		223	11		E3.08



Неправильное срабатывание датчиков уровня

В ручном режиме состояние датчиков уровня игнорируется, но уровень жидкости индицируется светодиодами на передней панели L2.

Светодиоды отображают реальный уровень жидкости согласно срабатыванию контактов выбранных датчиков в п.3 установочного меню.

В случае неправильного срабатывания входов датчиков уровня ошибка не индицируется, но светодиоды уровня начинают мигать, сигнализируя о неисправности.

Если на объекте не предусмотрена установка датчика "сухого" хода, то для работы станции необходимо отключить его в установочном меню (в п.28 "Проверка датчика "сухого" хода" задать значение 0 - не проверяется). Можно также замкнуть отрезком провода клеммы dS и COM на сигнальном клеммном блоке (см. Раздел 3), в противном случае постоянно будет срабатывать авария Eг.8 (см. Таблица 4).

В ручном режиме количество запусков в час электродвигателя не проверяется и не ограничивается.

В случае превышения или понижения рабочего тока в течение 1...60 секунд (изменяется пользователем в установочном меню), отключается реле контактора и L2 индицирует аварию. Сигнальный светодиод на передней панели начинает мигать, сигнализируя об аварии, звучит прерывистый звуковой сигнал. Время срабатывания других аварий (см. Таблица 4) фиксировано и изменению не подлежит.

В ручном режиме блокировка работы при частых авариях не используется.

После нажатия кнопки «СТОП» авария будет сброшена, на индикаторе отобразится символ "OFF" и L2 будет ожидать нажатия кнопки «ПУСК».

Если аварийная ситуация случилась при замкнутом входе "Внешнее управление", то для сброса аварии необходимо разомкнуть этот вход. Авария будет сброшена.

Все случившиеся в ручном режиме аварии в памяти L2 не сохраняются.

2.4.2 Автоматический режим работы



При включении питания L2 на индикаторе кратковременно отображается название прибора и номер версии программного обеспечения.

Затем происходит чтение из энергонезависимой памяти всех необходимых данных и параметров защиты. Если произошел сбой данных или какие-либо значения не соответствуют допустимым, то происходит перезапись всех данных в памяти заводскими значениями и L2 отобразит аварию "Eг.0". Сброс данной аварии описан в п.2.9 "Аварийные ситуации и их индикация".

Далее проверяется наличие и правильность чередования питающих фаз. Если отсутствует одна из фаз или обнаружено неправильное их чередование, на индикаторе отобразится соответствующая мигающая надпись с прерывистым звуковым сигналом. Необходимо выполнить проверку напряжений фаз и обеспечить их правильное чередование.

Если в установочном меню (Таблица 3) значение п.19 "Задержка пуска после подачи питания" отлично от нуля, то произойдет задержка включения прибора на это время.

На индикаторе отобразится мигающая надпись с названием режима "HALT" и временем в секундах до окончания задержки. Данный режим включения предназначен для ситуаций, когда происходит одновременная подача питания на несколько потребителей.



При одновременном включении мощных нагрузок возможна просадка напряжения питания, что может вызвать аварийные ситуации. Установка разных значений времени задержки позволит плавно подключить всех потребителей к сети после, например, ее пропадания и последующего восстановления.

На передней панели загорится сигнальный светодиод автоматического режима работы.



Сигнальный светодиод автоматического режима работы



Нет сигнала "Внешнее управление"



Сигнальный светодиод входа "Внешнее управление"

Если в установочном меню активирован вход внешнего управления (значение п.17 "Вход внешнего управления" установочного меню равно 1), то процессы налива/слива будут происходить только при замыкании этого входа. Если вход не замкнут, то на индикаторе отобразится мигающая надпись "-no-" и L2 будет ожидать его замыкания. При его замыкании загорится сигнальный светодиод на панели прибора.

В процессе налива постоянно ведется контроль токов и напряжений, которые должны лежать в пределах уставок, заданных в установочном меню. При выходе значений за диапазон уставок в течение заданного времени, произойдет аварийное отключение электродвигателя. На индикаторе отобразится код случившейся аварии и время до следующего запуска двигателя. Также в процессе работы проверяется состояние входа "Внешнее управление" и состояние датчика "сухого" хода (если он задействован в п.28 установочного меню L2).

При наполнении емкости до верхнего уровня произойдет отключение двигателя и L2 перейдет к ожиданию слива. На индикаторе отобразятся мигающие нижние черточки, светодиод на кнопке "ПУСК" погаснет.

Кнопки "ПУСК" и "СТОП" в автоматическом режиме заблокированы.

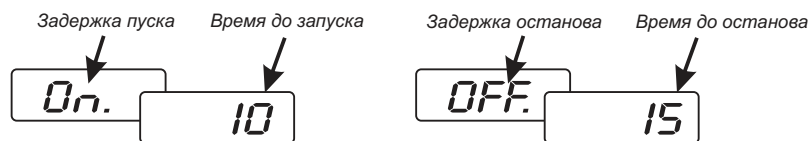
Для экстренного останова следует предусмотреть возможность быстрого отключения питания прибора или силовой аппаратуры.

Хотя при опросе состояния датчиков уровня происходит фильтрация ложных срабатываний (антидребезг), нередко случаи, когда ложные срабатывания происходят в течение длительного времени. Это ощутимо проявляется на "длинных" магистралях, с применением в качестве датчика уровней электроконтактного манометра. Гидроудары, происходящие после включения и отключения двигателя, длительное время дают ложные сигналы уровней, вследствие чего возможен нежелательный запуск/останов электродвигателя. Для исключения таких ситуаций предусмотрены функции задержки включения/отключения двигателя.

Если в п.21 "Таймер задержки включения" установочного меню L2 установить ненулевое значение времени (в секундах), то запуск двигателя произойдет через это время при условии постоянного состояния уровня жидкости. Если в течение этого времени состояние уровня изменится (например, произошел гидроудар, стрелка ЭКМ изменила свое положение и изменила состояние контакта, а затем вернулась к исходному положению), то время задержки включения обнулится и заново начнет отсчет после возвращения стрелки в исходное состояние. И так до тех пор, пока не закончатся колебания стрелки ЭКМ. Как только колебания стрелки прекратятся и закончится обратный отсчет таймера, будет запущен электродвигатель. Время таймера подбирается в зависимости от длительности гидроударов и может достигать значения до 180 секунд.

Аналогично работает "Таймер задержки отключения" (п.22 установочного меню). При достижении верхнего уровня отключение двигателя произойдет через время, заданное в п.22 установочного меню. Если при отсчете этого времени будут колебания стрелки ЭКМ, изменяющие уровень, то таймер обратного отсчета будет также обнуляться и перезапускаться.

При задействованных таймерах на индикаторе отображаются чередующиеся надписи включения/отключения и время до запуска/останова двигателя.



Нередки случаи, когда происходит перелив емкости, вследствие отказа одного из датчиков уровня (например, часты случаи замерзания датчиков верхнего уровня на водонапорных башнях и, вследствие этого, перелив).

Исключить перелив в таких случаях поможет таймер аварийного отключения (п.20 установочного меню). Его задача - отключить двигатель по истечению заданного в п.20 времени (в минутах), если не сработал датчик верхнего уровня. Таймер запускается вместе с включением двигателя при наливе.

Если датчик уровня сработал по времени раньше таймера, то таймер останавливается до следующего включения двигателя.

При срабатывании таймера двигатель останавливается и на индикаторе выводится перемигивающиеся надписи с кодом ошибки Er.11 и временем следующего включения. После окончания времени выдержки L2 переходит к штатному режиму работы.

В процессе работы возможно изменить любой параметр установочного меню L2. Подробнее об этом описано в п. 2.8 данного Руководства.

В данной версии ПО появилась возможность ограничить количество запусков двигателя в час. Для этого в п.27 установочного меню пользователь задает их максимально допустимое значение. Перед запуском L2 проверяет текущее количество запусков и, при его превышении, блокирует работу до истечения текущего часа (или переключения на ручной режим). Каждый час текущее количество запусков обнуляется. Ограничение количества запусков в час действует только в автоматических режимах работы.

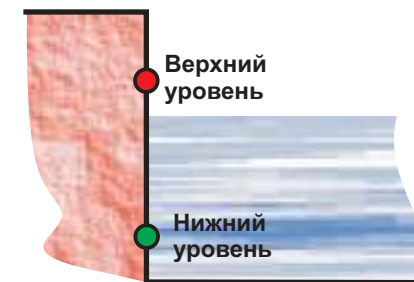
Также в этой версии появилась возможность блокировки работы при частых авариях. При возникновении какой-либо аварии подряд более, например, 3-х раз в час, L2 аварийно отключит двигатель и заблокирует его дальнейшее включение до вмешательства пользователя.

Подробнее об этом - см. п.2.4.4 "Использование и настройка защит".

Дренаж емкости

Работа L2 при дренаже идентична работе при наливе за исключением обратного порядка включения/отключения двигателя при изменении уровня жидкости.

При достижении жидкостью верхнего уровня произойдет запуск двигателя. После того, как уровень достигнет минимального уровня, двигатель будет остановлен и L2 будет ожидать наполнения емкости до верхнего уровня.



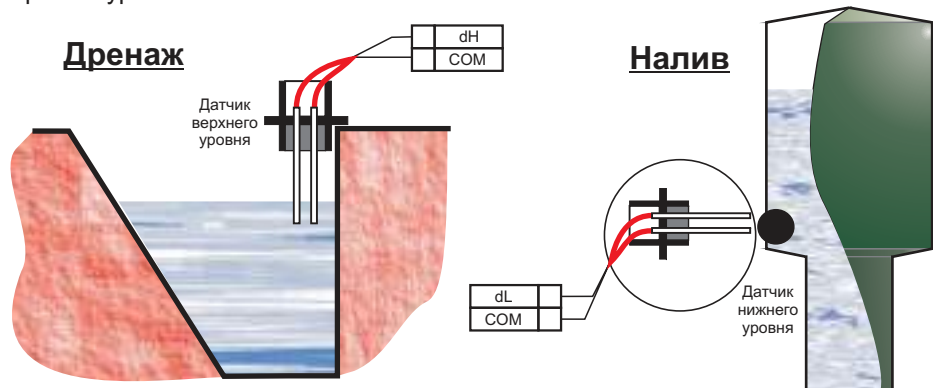
Так же как и при наливе, возможно использование функций задержки пуска, останова и аварийного отключения.

Функции задержки пуска и останова аналогичные с наливом, таймер аварийного отключения включается вместе с двигателем и сбрасывается при достижении нижнего уровня.

Также доступно ограничение количества запусков в час и возможность блокировки работы двигателя при частых авариях.

2.4.3 Режим работы по таймеру (и датчику нижнего или верхнего уровня)

Данный режим предусмотрен для таких условий, где установка датчика верхнего уровня не представляется возможным (например, на водоапорных башнях при сильных морозах происходит его обмерзание и, соответственно, отказ), а использование электроконтактного манометра затруднено по каким-либо причинам. В этом случае устанавливается всего один датчик нижнего уровня, по срабатыванию которого происходит налив/дренаж емкости в течение необходимого для наполнения или осушения времени. Второй датчик уровня в этом режиме не используется. Функция налива или дренажа выбирается установкой нужного значения в п. 2 установочного меню L2. При наливе используется вход датчика нижнего уровня, при дренаже - вход датчика верхнего уровня.



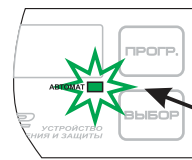
При включении питания L2 на индикаторе кратковременно отображается название прибора и номер версии программного обеспечения.

Название и модификация прибора
Версия ПО

Затем происходит чтение из энергонезависимой памяти всех необходимых данных и параметров защиты. Если произошел сбой данных или какие-либо значения не соответствуют допустимым, то происходит перезапись всех данных в памяти заводскими значениями и L2 отобразит аварию "Er.0". Сброс данной аварии описан в п.2.9 "Аварийные ситуации и их индикация".

Далее проверяется наличие и правильность чередования питающих фаз. Если отсутствует одна из фаз или обнаружено неправильное их чередование, на индикаторе отобразится соответствующая мигающая надпись с прерывистым звуковым сигналом. Необходимо выполнить проверку напряжений фаз и обеспечить их правильное чередование.

Если в установочном меню значение п. 19 "Задержка пуска после подачи питания" отлично от нуля, то произойдет задержка включения прибора на это время. На индикаторе отобразится мигающая надпись с названием режима и временем в секундах до окончания задержки.



На передней панели загорится сигнальный светодиод автоматического режима работы.

Сигнальный светодиод автоматического режима работы



Нет сигнала "Внешнее управление"



Сигнальный светодиод входа "Внешнее управление"

Если в установочном меню активирован вход внешнего управления (значение п.17 "Вход внешнего управления" установочного меню равно 1), то процессы налива/слива будут происходить только при замыкании этого входа. Если вход не замкнут, то на индикаторе отобразится мигающая надпись "-no-" и L2 будет ожидать его замыкания. При его замыкании загорится сигнальный светодиод на панели прибора.

Функция (налив или дренаж) выбирается в п.2 установочного меню.

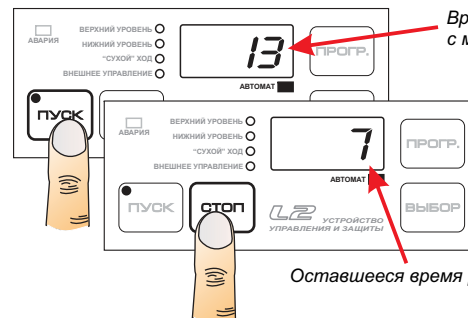
Далее проверяется состояние датчика верхнего (для дренажа) или нижнего (для налива) уровня.

А) При наливе. Если датчик в разомкнутом состоянии, что означает отсутствие жидкости в емкости, то происходит включение двигателя насоса на время от 1 до 180 минут (изменяется пользователем в установочном меню). Время наполнения конкретной емкости подбирается пробным путем в ручном режиме. После окончания времени налива L2 будет ожидать замыкания датчика нижнего уровня, и после этого снова будет повторять циклы налива. После окончания времени налива на индикаторе будут отображены мигающие нижние черточки.

Б) При дренаже. Если датчик в замкнутом состоянии, что означает заполнение емкости, то происходит включение двигателя на время от 1 до 180 минут.

Время осушения конкретной емкости подбирается пробным путем в ручном режиме. После окончания времени слива L2 будет ожидать замыкания датчика верхнего уровня, и после этого снова будет повторять циклы слива.

Перед запуском электродвигателя проверяется сопротивление изоляции двигателя, "Повышение / понижение напряжения сети", перекос фаз по напряжению, количество запусков в час. После запуска L2 непрерывно вычисляет действующие(среднеквадратичные) значения токов по двум фазам двигателя, которые должны лежать в пределах уставок минимального и максимального токов, и выводит на индикатор среднее значение тока по фазам В и С.



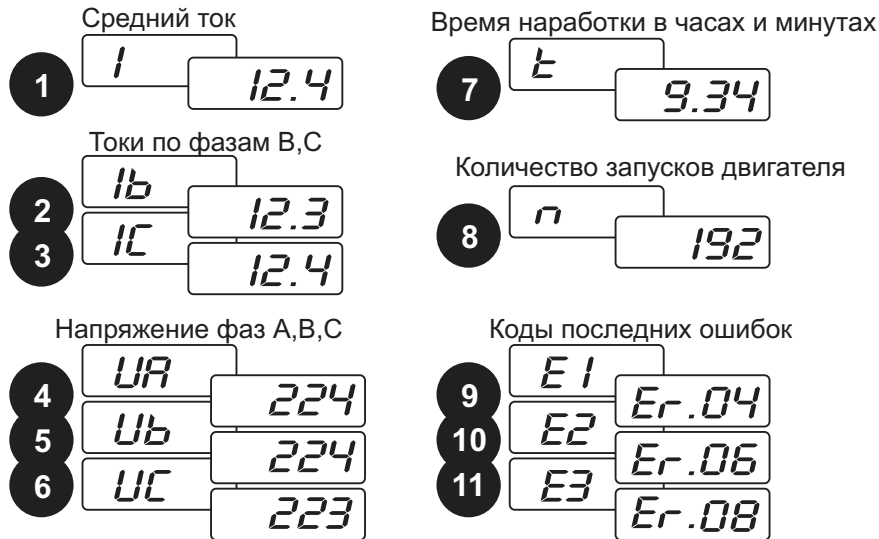
Время, прошедшее с момента запуска

Оставшееся время работы

Время, прошедшее с начала цикла налива/слива можно посмотреть, нажав кнопку «ПУСК», время до окончания налива/слива - нажав кнопку «СТОП».

Нажимая кнопку “ВЫБОР”, возможно просмотреть все доступные рабочие параметры станции. При одинарном нажатии кнопки кратковременно отобразится название выводимого параметра, а затем его значение.

При двойном нажатии кнопки “ВЫБОР” будет отображен следующий параметр и так последовательно все остальные. Если в течение 30 секунд при выключенном двигателе(60 секунд при включенном двигателе) не нажималась ни одна кнопка, то L2 автоматически перейдет к индикации первого параметра - средний ток по фазам В и С.



Из дополнительных функций в этом режиме доступен таймер задержки включения (п.21 установочного меню).

В данной версии ПО появилась возможность ограничить количество запусков двигателя в час. Для этого в п.27 установочного меню пользователь задает их максимально допустимое значение. Перед запуском L2 проверяет текущее количество запусков и, при его превышении, блокирует работу до истечения текущего часа (или переключения на ручной режим). Каждый час текущее количество запусков обнуляется. Ограничение количества запусков в час действует только в автоматических режимах работы.

Также в этой версии появилась возможность блокировки работы при частых авариях. При возникновении какой-либо аварии подряд более, например, 3-х раз в час, L2 аварийно отключит двигатель и заблокирует его дальнейшее включение до вмешательства пользователя.

Подробнее об этом - см. п.2.4.4 “Использование и настройка защит”.

2.4.4 Использование и настройка защит

В L2 используется до 15 различных видов защит, часть которых настраивается в установочном меню. Ниже приводится краткое описание основных защит и их настройка.

а) Защиты по напряжению

Цель данной группы защит - остановить работу исполнительного механизма при неудовлетворительном качестве питающей сети. Включает в себя: контроль чередования фаз, контроль обрыва одной или нескольких фаз и выход значений напряжений фаз за установленные пользователем границы.

Неправильное чередование или обрыв одной (или нескольких) фаз.

Проверяется после подачи питания. В случае неправильного чередования фаз или пониженного напряжения на одной или нескольких фазах(<50 В) работа двигателя блокируется. Постоянно активно и не требует настройки.

Повышение или понижение напряжения ниже заданного, перекос фаз по напряжению.

Проверяется перед включением двигателя и во время его работы. В случае выхода значений напряжения из заданного пользователем диапазона или при превышении значения перекоса в вольтах, двигатель аварийно отключается. Значения уставок задаются в п.8, п.9, п.26 установочного меню(см. Таблица 3).

При установке значений максимального и минимального напряжений рекомендуется не выходить за границы +10...-15% от номинального значения 220 В. При задании нулевого значения в пункте “Перекос фаз по напряжению”, защита от перекоса будет отключена.

б) Защиты по току

Цель данной группы защит - остановить работу исполнительного механизма при критическом изменении тока нагрузки или при значительном дисбалансе (перекосе) токов фаз. Включает в себя: контроль потребляемого тока, перекос по току. Аварийное отключение нагрузки происходит в случае выхода значений токов за установленные пользователем границы.

Повышение или понижение тока ниже заданного, перекос фаз по току.

Проверяется после запуска двигателя и выхода его на рабочий режим через заданное пользователем время. В течение этого времени (время блокировки пускового тока) защита по максимальному току и перекосу фаз отключена из-за больших пусковых токов, которые могут привести к ложному срабатыванию защиты. После окончания разгона двигателя эти защиты начинают функционировать.

В случае выхода значений тока из заданного пользователем диапазона или при превышении значения перекоса в процентах, двигатель аварийно отключается. Значения уставок токов и перекоса задаются в п.6, п.7, п.10 установочного меню L2 (см. Таблица 3). При задании нулевого значения в пункте “Перекос фаз по току”, защита от перекоса будет отключена.

Время блокировки пускового тока (время разгона двигателя) задается индивидуально для каждого механизма. Для одних двигателей этот интервал составляет 1...2 секунды, для других, например, вытяжных вентиляторов, он может достигать 30 секунд и больше.

Контроль потребляемого двигателем тока является одним из главных параметров защиты, его настройка выполняется следующим образом:

- в ручном режиме нажав кнопку “ПУСК” включите двигатель и дождитесь окончания времени его разгона (на индикаторе во время разгона отображаются бегущие черточки). После разгона на индикаторе отобразится средний потребляемый ток двигателя в амперах;
- проверьте направление вращения вала насоса (двигателя), при обратном вращении выключите питание станции и измените последовательность подключения проводов двигателя к контактору;
- отрегулируйте задвижкой рабочие параметры насоса для его нормальной работы и **запомните отображаемое L2 значение среднего тока**;
- нажав кнопку “СТОП” выключите двигатель;
- зайдите в режим программирования и установите значение параметра “Максимальный ток” на 10...15% больше среднего значения, которое Вы запомнили, а значение параметра “Минимальный ток” на 10...15% меньше. Это будут границы срабатывания защиты при перегрузке или недогрузке двигателя. Используя защиту “Минимальный ток”(недогрузка), возможно отследить работу насоса “всухую”, когда рабочий ток насоса падает до тока холостого хода двигателя. Это особенно актуально в случаях, когда невозможно задействовать датчик “сухого” хода.

Так как заводские уставки токов защит L2 могут не совпадать с реальным током используемого электродвигателя, то при работе возможно срабатывание защиты по току через 5...60 секунд после разгона. Если времени до срабатывания защиты не хватает для вывода насоса на рабочий режим, то необходимо зайти в установочное меню и задать значения «Минимальный ток» - нулевое, а «Максимальный ток» - заведомо больше, чем средний ток, который был отображен на индикаторе при ручном запуске.

в) Блокировка работы при часто возникающих авариях

В ряде случаев необходимо аварийно остановить механизм и предотвратить его дальнейшее включение при, например, подряд возникающей аварии по перегрузке.

В п.18 установочного меню “**Количество аварий в час для блокировки**” установите количество возникающих аварий в течение часа, например 3. Теперь, при повышении рабочего тока двигателя выше уставки “Максимальный ток” три раза в течение часа, L2 аварийно отключит двигатель и заблокирует его дальнейшее включение до вмешательства пользователя. При длительном нажатии кнопки “СТОП” данная авария будет сброшена.

Также данная защита необходима при работе **без датчика “сухого” хода**. Если, например, в скважине закончилась вода, L2 отследит это по срабатыванию защиты по минимальному току (недогрузка двигателя) или срабатыванию датчика “сухого” хода. После окончания времени выдержки после аварии L2 будет предпринимать постоянные попытки запуска двигателя. Если воды нет длительное время, насос будет запускаться “всухую” и через 20...25 секунд аварийно отключаться, что приведет к его быстрому отказу.

При длительном простое насосов встречаются случаи их заводдушивания из-за, например, негерметичности уплотнений или временного пропадания воды в питающей магистрали. Если насос не самовсасывающий, необходимо заблокировать его работу в таких ситуациях.

Установленные в L2 параметры блокировки исключают выход насоса из строя. При заводдушивании сработает защита по минимальному току и, при ее возникновении подряд более, например, 3-х раз в час, работа насоса будет заблокирована до вмешательства пользователя.

Блокировка выполняется для аварий:

- повышение/понижение напряжения, перекос фаз по напряжению;
- повышение/понижение тока, перекос фаз по току;
- срабатывание датчика “сухого” хода.

г) Контроль дискретных датчиков уровня

В связи с тем, что исправность цепей дискретных датчиков уровня проверить затруднительно, в L2 введена логическая проверка состояния датчиков верхнего и нижнего уровней.

В процессе налива или слива изменение уровня жидкости в емкости приводит к последовательному срабатыванию датчиков нижнего и верхнего уровней. Тип контактов датчиков определяется пользователем в п.3 “Тип датчиков уровня” установочного меню для каждого датчика индивидуально.

Например, для ЭКМ исполнения V (нижний - н.з., верхний - н.о.) последовательность срабатывания такая:

- при отсутствии давления: контакт н.у. замкнут, контакт в.у. разомкнут;
- давление выше нижней уставки:- контакт н.у. разомкнут, контакт в.у. разомкнут;
- давление выше верхней уставки:- контакт н.у. разомкнут, контакт в.у. замкнут.

Любое другое состояние контактов(например, оба замкнуты) физически невозможно для ЭКМ-V и L2 заблокирует работу двигателя до устранения этой неисправности.

Причин такой аварии может быть несколько: неправильный выбор типа датчиков в установочном меню, неисправность самого датчика(-ов) или физическое повреждение цепи датчика (внешние соединения от датчика к L2 или внутренние цепи L2).

д) Защита от “сухого” хода

Существует ряд защит от сухого хода: по давлению в магистрали, по току потребления двигателя насоса, по датчику наличия воды, по датчику протока.

1. Присутствие давления. В основном определяется с помощью реле давления. Оно служит для того, чтобы отключить питание насоса, если вода, например, в скважине, закончится. В таком случае происходит резкое падение давления, реле сухого хода отключается и дает сигнал на устройство управления или непосредственно отключает насос. Состояние реле давления проверяется после запуска двигателя. Реле может быть установлено как в напорной магистрали, так и во всасывающей.

2. Непосредственный контакт с водой. При таком способе используют поплавковые, электродные, емкостные и прочие датчики. При снижении уровня воды ниже допустимого, контакт датчика сработает и даст сигнал L2 для аварийной остановки. После восстановления нормального уровня воды работа насоса автоматически возобновляется.

3. Ток потребления. При отсутствии воды рабочий ток электродвигателя насоса падает с номинального значения до тока холостого хода. L2 отслеживает снижение тока и аварийно отключает двигатель. В установочном меню L2 необходимо правильно задать параметр “Минимальный ток”.

4. Датчик потока. При использовании такого датчика движущаяся вода давит на специальную лопатку и лопатка угловой силой меняет положения своих выходных контактов. Этот принцип основан на определении расхода воды в трубопроводе. Если расхода нет, контакт размыкается и дает сигнал L2 для аварийной остановки насоса. Состояние датчика потока проверяется после запуска двигателя.

Подробнее об использовании дискретных датчиков см. в п.2.5.

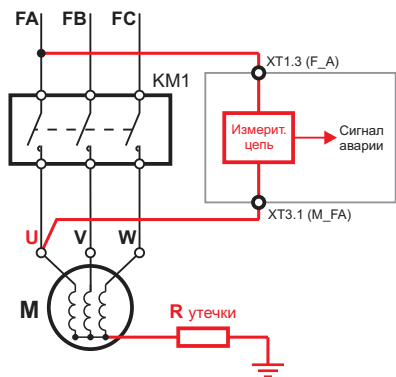
ж) Защита от частых включений

Для ряда механизмов, например, мощных погружных насосов, действует ограничение по количеству включений. Обычно указывается максимальное количество включений в час. Превышение частоты пусков приводит к преждевременному выходу оборудования из строя.

В L2 возможно установить ограничение количества включений в час в п.27 установочного меню “Количество разрешенных запусков в час”. При установке ненулевого значения в данном пункте L2 будет ограничивать частоту включений до этого значения. При превышении количества пусков за текущий час включение двигателя блокируется до истечения текущего часа.

При нулевом значении п.27 и при ручном режиме работы защита от частых включений не работает.

з) Контроль замыкания(утечки) на корпус обмоток электродвигателя



Принцип контроля: выпрямленное сетевое напряжение фазы A(F_A) через токоограничительную и измерительную цепь подается на выходную клемму U контактора. При выключенном контакторе эта цепь связана со всеми обмотками двигателя. При возникновении сильной утечки (сопротивление цепи < 20 кОм) запуск двигателя блокируется.

Проверяется перед включением двигателя. После включения двигателя ее показания игнорируются.

Подключение цепи к другой клемме контактора **не допускается** - при включении контактора цепь будет повреждена высоким напряжением!

Включение/отключение данной защиты — п.16 установочного меню “Проверка замыкания на корпус”.

При подключении к выходным клеммам УПП возможно ложное срабатывание аварии УПП “Повреждение силовых ключей”. В этом случае не подключайте провод контроля утечки или используйте после УПП контактор.

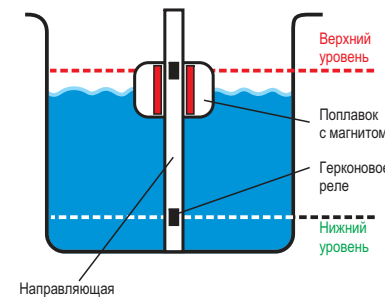
2.5 Использование различных типов датчиков уровня

Датчики уровня — это устройства, позволяющие отслеживать количество жидкого или сыпучего вещества по уровню его поверхности в некоторой ёмкости. Датчики уровня могут выдавать дискретный (по достижении некоторого уровня) или непрерывный сигнал (абсолютная высота текущего уровня). Кроме того, датчики уровня могут быть контактными и бесконтактными. По принципу действия датчики уровня могут быть: кондуктометрическими, емкостными, поплавковыми, радарного типа, ультразвуковыми, гидростатическими и прочими.

В качестве датчиков уровня также могут применяться реле давления, настроенные на определенные значения срабатывания.

Ниже представлены наиболее часто используемые варианты применения датчиков.

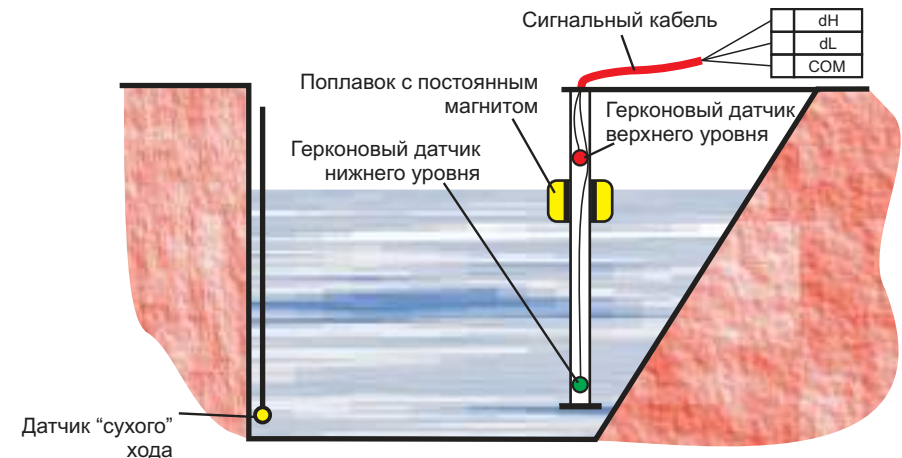
Дискретные поплавковые датчики уровня



В конструкции датчика, выдающего дискретный сигнал, обычно используется набор поплавков, расположенных на различных уровнях резервуара. При достижении жидкостью уровня, на котором располагается поплавок, он выталкивается вверх. Это приводит в движение механическую систему или электромеханическую систему, и выходной сигнал появляется, например, при замыкании электрических контактов герконового реле.

В альтернативной конфигурации присутствует направляющая, содержащая набор реле. Вдоль направляющей вслед за уровнем жидкости перемещается поплавок, содержащий постоянный магнит. Приближение поплавка к реле вызывает его срабатывание.

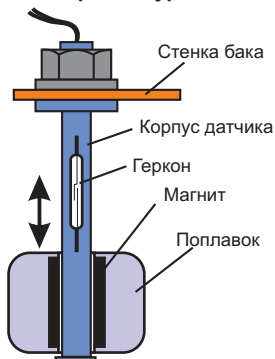
Дренаж с использованием поплавкового датчика уровня



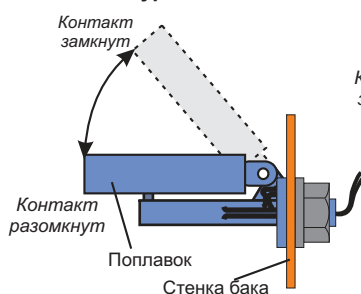
При данном варианте дренажа в L2 устанавливается тип датчиков уровня - ЭКМ V.

Дискретный выходной сигнал может быть использован для «пошагового» мониторинга уровня жидкости в резервуаре — датчик просто сообщает, достиг ли уровень жидкости конкретной отметки или нет. Также датчик уровня с дискретным выходным сигналом может служить элементом автономного регулятора в случае, например, когда необходимо поддерживать постоянный уровень жидкости в резервуаре — для реализации данной схемы выходной сигнал может непосредственно управлять силовым реле, открывающим/закрывающим входной/выходной клапан резервуара.

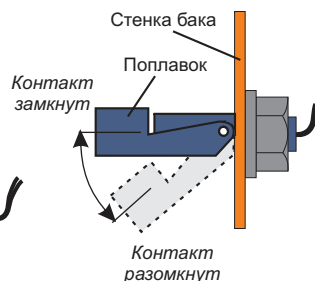
Датчик верхнего уровня



Датчик нижнего уровня



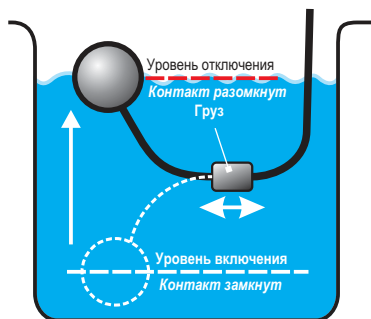
Датчик верхнего уровня



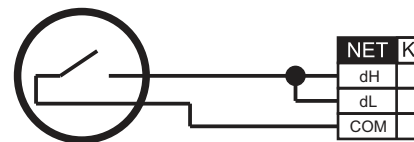
Поплавковые выключатели

Поплавковые выключатели применяются для контроля уровня воды при опустошении или наполнении ёмкостей.

Корпус выключателя выполнен из пластика, герметичен и водонепроницаем. Внутри корпуса находится воздух, поэтому, находясь в воде, он стремится всплыть и занимает максимально высокое положение. При падении уровня воды, поплавок опускается вниз, вплоть до некоторого нижнего положения. Разброс между верхним и нижним положениями поплавка регулируется длиной провода, отведённой для его перемещения. Отправная точка, относительно которой перемещается поплавок, задаётся с помощью груза, который перемещается вдоль кабеля выключателя.



Внутри корпуса выключателя находятся контакты двух электрических цепей и металлический шарик, который перекачивается из одного положения в другое, замыкая одну из них. В нижнем положении замыкается цепь между общим проводом и контактом 2, в верхнем — цепь «общий — контакт 1». Чтобы шарик надёжно фиксировался в крайних положениях и обеспечивал хорошее замыкание контактов без дребезжания, в корпусе выключателя есть магниты. Они притягивают шарик в одно из крайних положений, благодаря магнитам в промежуточном положении не происходит постоянного перекачивания шарика из одного положения в другое. Сила магнитов рассчитана так, что шарик переходит из одного состояния в другое при уклоне около 70 градусов.



Режим работы - **автоматический**.

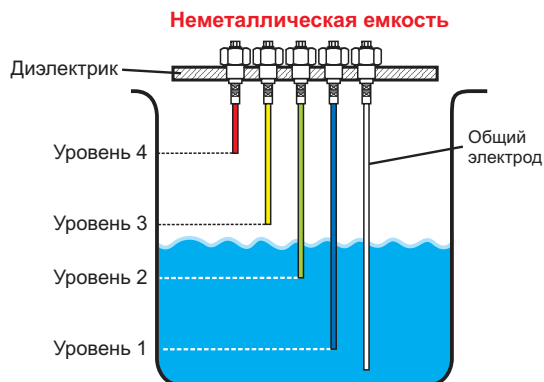
Функция - **налив** или **дренаж**.

Тип датчиков уровня - **одиночные** (значение п.3 установочного меню равно 4).

Рекомендуется использовать таймеры задержки включения и отключения (п. 21 и п.22 установочного меню) для исключения дребезга контакта поплавка в крайних положениях. В большинстве случаев достаточно установки времени в пределах 3...5 секунд.

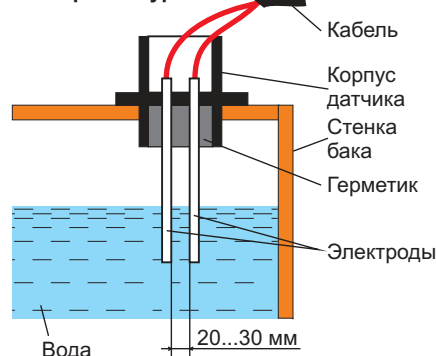
Кондуктометрические датчики уровня

В качестве датчиков уровня широко применяются кондуктометрические зонды, которые могут быть использованы для контроля уровня электропроводных жидкостей, таких как вода и водные растворы солей, растворы щелочей и кислот и т.п.

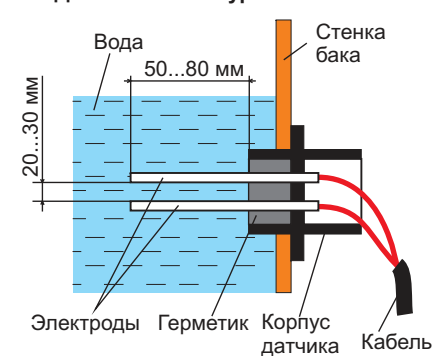


Кондуктометрические зонды представляют собой изолированные друг от друга металлические электроды, выполненные из коррозионостойких материалов (например, из нержавеющей стали). Один из электродов является общим для всех каналов контроля уровня. При контроле уровней в металлической емкости в качестве общего электрода может быть использован корпус емкости. Заземленный корпус емкости использовать не рекомендуется.

Датчик верхнего уровня



Датчик нижнего уровня



Материал герметика, изолирующего электроды, не должен смачиваться водой, в противном случае будут ложные срабатывания датчика.

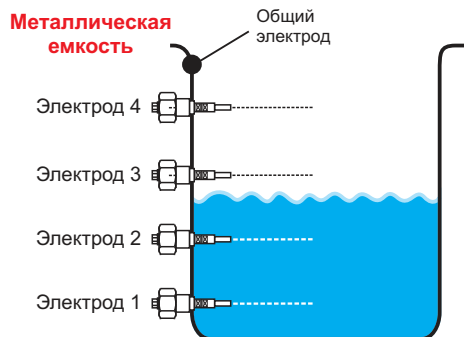
При использовании штыревого электрода в качестве общего необходимо установить его так, чтобы его рабочая часть находилась в постоянном контакте с жидкостью во всем диапазоне контроля (от нижнего до верхнего уровня).

По мере заполнения емкости электроды соприкасаются с жидкостью, происходит замыкание электрических цепей между общим и соответствующими сигнальными входами.

Устройство контроля фиксирует замыкание входов и дает команду включения соответствующего уровню выходному реле.

При использовании штыревых датчиков уровня электроды следует выбирать из нержавеющей стали для исключения коррозии и последующего разрушения электрода. Если датчики используются при дренаже сточных вод, следует предусмотреть ограждение электродов для исключения ложного замыкания электродов плавающим в воде крупным мусором.

Для значительного снижения электрохимической коррозии электродов и препятствования их обрастанию растворенными в жидкости солями цепи датчиков уровня L2 питаются переменным синусоидальным током.



Реле давления

Реле давления представляет из себя небольшой прибор, который снабжен штуцером для подключения к водопроводной трубе и клемной группой для подключения электрических кабелей.

Регистрация параметров давления производится с помощью пружин, усилие которых настраивается резьбовыми регуляторами. Чем сильнее сжимаются пружины регулятором, тем большее усилие они создают, и тем выше нужно давление для срабатывания реле (большая пружина), или тем больше должна быть разница в давлениях (малая пружина). Т.е. зажимая пружины мы повышаем значения.

Обычно реле давления, предназначенные для работы в быту, имеют заводские настройки пружин, которые полностью подходят для бытовых условий применения и распространенных моделей насосов и гидроаккумуляторов. Например, минимальное давление – 1,5 атм., максимальное давление – 3,0 атм.

Тем не менее, в силу каких либо факторов, иногда возникает необходимость в регулировке давления. Обычно реле снабжены двумя пружинами с разным диаметром. Пружина с большим диаметром управляет уровнями давлений. Пружина с малым диаметром – определяет разницу уровней. Зажимая большую пружину, мы повышаем минимальное и максимальное давление одновременно. Зажимая маленькую пружину, мы увеличиваем превосходство максимального давления над минимальным.

При настройке реле необходима установка на трубопроводе рядом с реле манометра, по показаниям которого проверяются границы срабатывания контактов реле.

Электроконтактные манометры

Манометры, вакуумметры, мановакуумметры показывающие сигнализирующие предназначены для измерения избыточного и вакуумметрического давления различных сред и управлении внешними электрическими цепями от сигнализирующего устройства прямого действия.

Контролируемые среды - неагрессивные некристаллизующиеся жидкости, газы и пары, в том числе кислород.

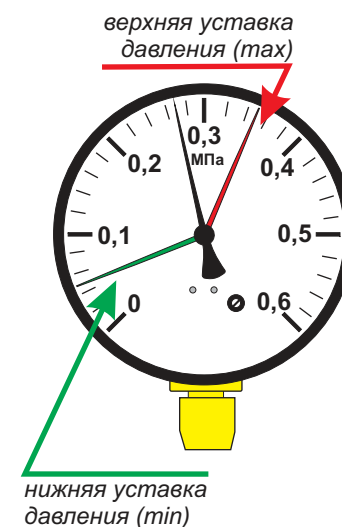
Диапазон показаний - от (-1.0) до 160 МПа.

Сигнализирующее устройство по подключению внешних цепей имеет исполнение V по ГОСТ 2405-88, которое является базовым.

Подключение к приборам электрической цепи производится четырехжильным кабелем с сечением жил от 0,2 до 2,5 мм². Одна жила кабеля служит для заземления.

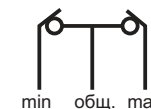
Установка сигнальных указателей на требуемые отметки шкалы осуществляется от руки путем вращения кнопки в узле настройки, укрепленном на стекле, с помощью отвертки.

Рекомендуется применять исполнения ЭКМ с микропереключателями в качестве рабочих контактов.



Сигнализирующее устройство может изготавливаться следующих исполнений:

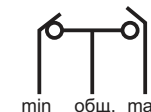
III - два размыкающих контакта.
Левый указатель (min)- синий,
правый (max) - красный.



IV - два замыкающих контакта.
Левый указатель (min) — красный,
правый (max) — синий.



V - левый контакт размыкающий (min),
правый замыкающий (max).
Оба указателя синие.

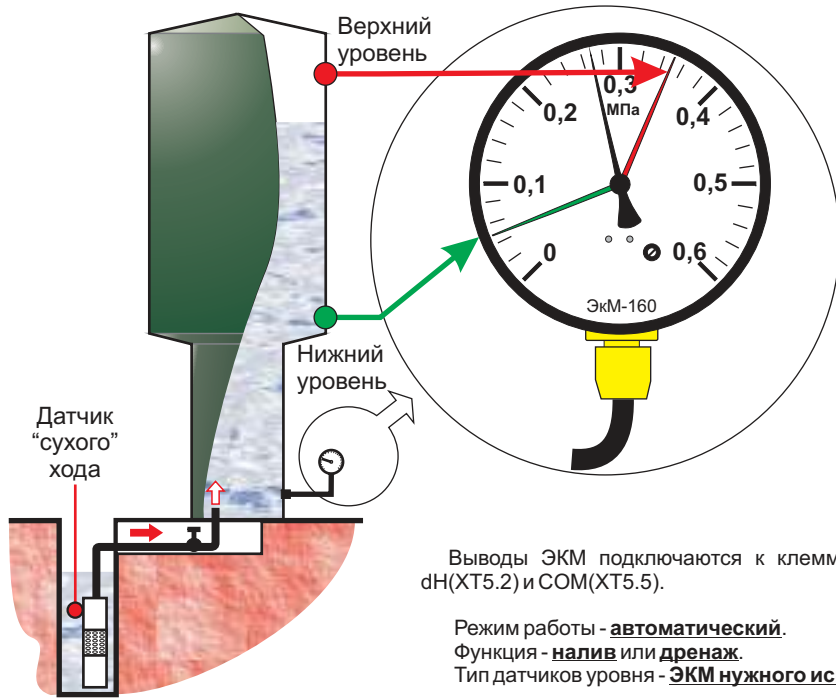


VI - левый контакт замыкающий (min),
правый размыкающий (max).
Оба указателя красные.



Примечание - в момент достижения стрелкой давления уставки левого или правого указателя контакт размыкается (замыкается).

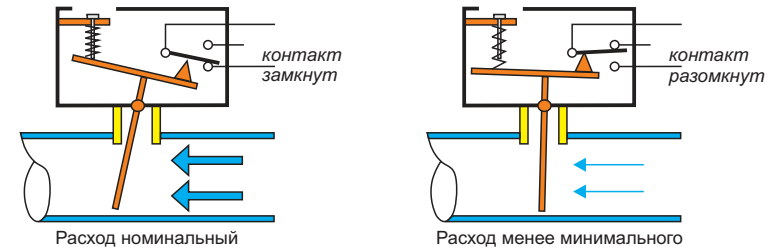
Налив с использованием электроконтактного манометра



Выводы ЭКМ подключаются к клеммам dL(XT5.3), dN(XT5.2) и COM(XT5.5).

Режим работы - **автоматический**.
Функция - **налив** или **дренаж**.
Тип датчиков уровня - **ЭКМ нужного исполнения**.

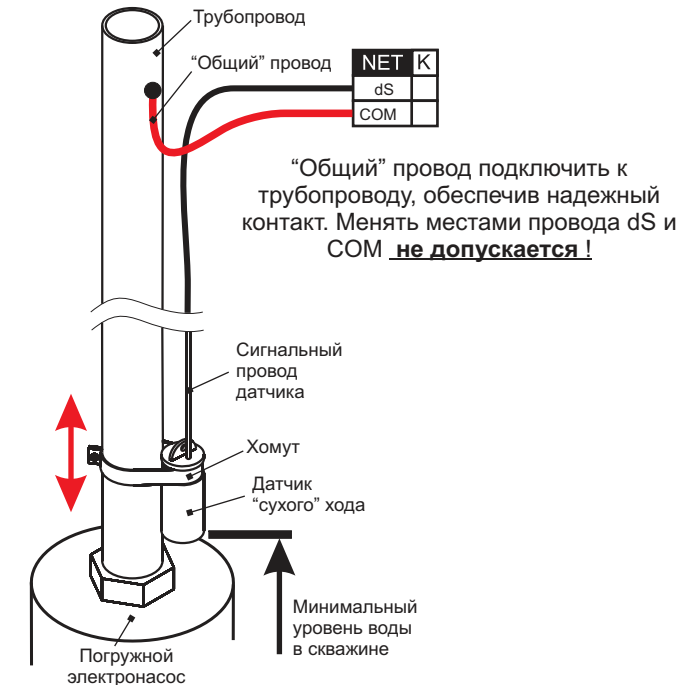
Рекомендуется использовать таймеры задержки включения и отключения (п. 21 и п.22 установочного меню) для исключения дребезга контакта ЭКМ в крайних положениях. В большинстве случаев достаточно установки времени в пределах 3...5 секунд.



Без поступления жидкости пружина клапана разжимается, перемещая магнит в исходное положение, контакты герконового реле размыкаются и дают команду отключения насосной установки. Настройка срабатывания реле выполняется регулировочным винтом.

Датчик протока обычно встраивается в повысительные насосы с небольшой производительностью и выполняет функцию датчика "сухого" хода. При использовании таких датчиков в п.28 установочного меню "Проверка датчика 'сухого' хода" необходимо выбрать значение 2 - "проверяется после запуска".

Вариант использования датчика "сухого" хода



Реле протока

Принцип действия датчика протока воды построен на измерении потока воды, проходящей через насос.

Датчик состоит из клапана («лепестка»), расположенного в проточной части и герконового реле (или механический контакт). «Лепесток» подпружинен и имеет встроенный магнит на одной стороне.

Схема работы датчика: под напором воды перемещается лепестковый клапан – пружина начинает сжиматься, а магнит вступает во взаимодействие с герконовым реле. Замыкание контактов геркона приводит насос в работу.



2.6 Дистанционная передача сигналов

Для дистанционной передачи сигналов на диспетчерский пульт или АСУ ТП в L2 используется электромагнитное реле К2 с перекидным контактом.

Замыкание контактов реле происходит в зависимости от выбранного условия в п.23 установочного меню L2. Возможные условия приведены в Таблице 2.

Таблица 2

Значение п. 23 установочного меню	Функция реле	Описание
0	Работа (питание подано)	При нормальной работе н.о. контакт замкнут, при аварии - размыкается.
1	Авария	При нормальной работе н.о. контакт разомкнут, при аварии - замыкается.
2	Двигатель Вкл./Откл.	Н.о. контакт замыкается при включении двигателя, при отключении - размыкается.
3	Сигнал "Внешнее управление"	Н.о. контакт замыкается при срабатывании входа "Внешнее управление"(E.Run).
4	Срабатывание входа dH	Н.о. контакт замыкается при срабатывании данного входа
5	Срабатывание входа dL	
6	Срабатывание входа dS	

Примечание - выходы реле К2 при их использовании рекомендуется защитить предохранителем номиналом до 2 А.

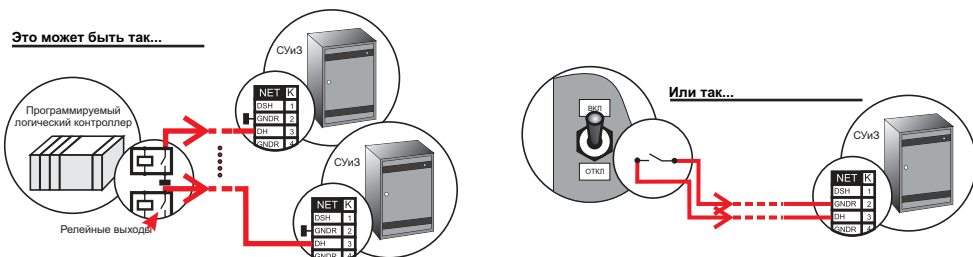
2.7 Дистанционное управление устройством

Для дистанционного управления устройством используется вход "Внешнее управление" (ХТ5.1). Если предполагается удаленное включение L2, то необходимо задействовать вход "Внешнее управление" в п.17 установочного меню (значение п.17 равно 1). При замыкании входа L2 перейдет к работе в зависимости от выбранного режима работы.

В ручном режиме работы при замыкании входа произойдет запуск электродвигателя, при размыкании - отключение.

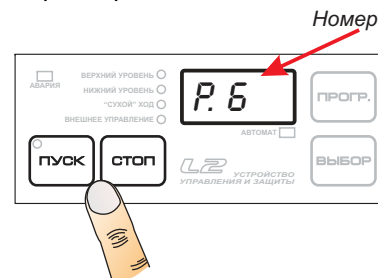
В автоматических режимах замыкание входа является сигналом разрешения работы. Запуск двигателя будет осуществляться по сигналам датчика(-ов) уровня.

При отсутствии сигнала "Внешнее управление" в любом режиме работы на индикаторе будет отображена мигающая надпись "**-no-**".



2.8 Программирование параметров

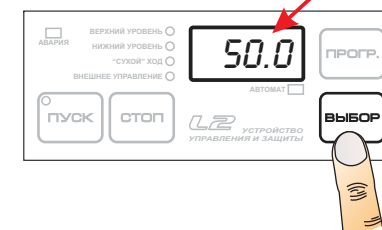
Для перехода в режим программирования необходимо нажать и удерживать кнопку "ПРОГР." в любом режиме работы, за исключением индикации некоторых аварийных ситуаций. Прозвучит короткий звуковой сигнал и на индикаторе отобразится номер параметра.



Нажатие кнопки "ПУСК" увеличивает номер параметра, нажатие "СТОП" уменьшает номер.

Значение выбранного параметра

Нажатие кнопки "ВЫБОР" - переход к редактированию выбранного параметра. Нажатием кнопок "ПУСК" и "СТОП" устанавливаются нужные значения.



Очередное нажатие кнопки "ВЫБОР" - выход из режима редактирования. Если редактируемый параметр был изменен, то он будет сохранен в энергонезависимой памяти L2 и на индикаторе отобразятся перемигивающиеся значения номера параметра и его значения. Если введенные значения ошибочные, то отобразится мигающая надпись **ER.XX** с номером ошибочного параметра*.

Если был изменен какой-либо параметр, влияющий на режим работы L2, то двигатель отключается и его работа блокируется до выхода из режима программирования**.

Выход из режима программирования - нажатие и удерживание кнопки "ПРОГР."

Если в режиме программирования в течение минуты не нажималась ни одна кнопка, то L2 автоматически выходит из этого режима. Если при этом был режим редактирования, то данные редактируемого параметра сохранены не будут.

Описание параметров и их значения приведены в Таблице 3.

* Проверяются следующие условия:

- минимальный/максимальный токи не должны быть больше диапазона трансформатора тока;
- минимальный ток должен быть меньше максимального тока;
- минимальное напряжение должно быть меньше максимального напряжения;

** Работа L2 временно блокируется при изменении следующих параметров:

- P.1 - Режим работы;
- P.2 - Функция;
- P.3 - Тип датчиков уровня;
- P.17 - Вход внешнего управления.

Это сделано для предотвращения нежелательного запуска двигателя при ошибочном изменении одного из этих параметров.

Таблица 3 Установочное меню L2 (версия 1.4)

№	Параметр	Значения	Заводские значения	Примечание
1	Режим работы	0 - ручной, 1 - автоматический, 2 - по таймеру и dL(dN)	0	
2	Функция	0 - налив, 1 - дренаж	0	
3	Тип датчиков уровня	0 - ЭКМ III, 1 - ЭКМ IV, 2 - ЭКМ V, 3 - ЭКМ VI, 4 - одиночные датчики	2	При неправильном выборе возможно срабатывание ошибки "Ег.10". Возможно использование любых одиночных датчиков с различным состоянием контактов, используя варианты комбинаций контактов ЭКМ в Приложении Б.
4	Тип трансформатора тока	0 - тип Т03-90А, 1 - с унифицированным токовым выходом 5А	0	Выбирается используемый тип датчика тока. При неверном выборе возможно неправильное показание значений тока. Уточните используемый тип датчика, используя Приложение А.
5	Диапазон трансформатора тока с выходом 5А, А	5,0...600,0	50,0	Указан на маркировочной табличке датчика. Неправильное значение приведет к искажению выводимых показаний тока.
6	Максимальный ток, А	1,0...600,0	50,0	Границы защиты электродвигателя по току. Ориентируются на средний потребляемый ток электродвигателя плюс/минус 10%. При отсутствии датчика "сухого" хода можно отследить отсутствие жидкости по падению рабочего тока ниже значения параметра "Минимальный ток".
7	Минимальный ток, А	0...599,0	30,0	Границы защиты двигателя по напряжению. Необходимо ориентироваться на номинальное значение 220В (+10%, -15%).
8	Максимальное напряжение, В	220...270	250	Задается значение защиты "Перекося фаз по току".
9	Минимальное напряжение, В	160...220	185	Ориентируется на номинальное значение 220В (+10%, -15%).
10	Перекося фаз по току, %	0...20	15	Задается значение защиты "Перекося фаз по току".
11	Время блокировки пускового тока, с	1...30	5	Значение "0" отключает проверку.
12	Время срабатывания аварии, с	1...60	10	Относится только к аварии "Повышение тока", "Понижение тока".
13	Время выдержки после аварии, мин.	1...60	5	Задается время выдержки после случившейся аварийной ситуации (только в автоматическом режиме).
14	Время срабатывания датчика "сухого" хода, с	1...60	2	Задается время срабатывания защиты по "сухому" ходу при размыкании контакта датчика.
15	Время работы насоса по таймеру, мин.	1...240	10	Задается время работы двигателя насоса при наполнении или осушении емкости. Подбирается экспериментальным путем.
16	Проверка замыкания на корпус	0 - отключена, 1 - включена	1	Включается или отключается проверка сопротивления изоляции перед запуском электродвигателя.
17	Вход внешнего управления	0 - отключен, 1 - включен	0	Включается или отключается вход.
18	Количество аварий в час для блокировки включения двигателя	0...30	0	После понижения, повышения, перекося тока/напряжений или "сухого" хода работа блокируется. Сброс блокировки - длительное нажатие кнопки "Стоп". Задается количество аварий, произошедших в течение часа. При их превышении работа блокируется. 0 - отключает защиту.
19	Задержка пуска после подачи питания, с	0...240	0	Задается время паузы после подачи питания на L2 с целью предотвращения одновременного запуска нескольких устройств и, вследствие этого, перегрузку питающей линии.
20	Таймер аварийного отключения, мин.	0...240	0	Время работы двигателя насоса, после окончания которого он принудительно отключается. Применяется для ограничения времени работы при возможном отклазе датчик(а-ов) уровня.
21	Таймер задержки включения, с			
22	Таймер задержки отключения, с	0...180	0	Время включения/отключения двигателя для устранения дребезга контактов датчиков и ложных срабатываний при гидроударах.
23	Функция универсального реле	0 - работа, 1 - авария, 2 - двигатель вкл./откл., 3 - внешнее управление, 4 - срабатывание входа dN, 5 - срабатывание входа dL, 6 - срабатывание входа dS	0	Задается функция работы реле К2. Подробнее см. п.2.9 "Дистанционная передача сигналов" настоящего Руководства.
24	Сброс счетчиков	20 - сброс времени наработки (моточасов), 25 - сброс количества запусков двигателя	0	
25	Установка заводских значений	50 - сброс на заводские значения	0	После сброса необходимо откорректировать все используемые в работе параметры, особенно относящиеся к используемым датчикам уровня и датчикам тока (п.3- п.5 установочного меню).
26	Перекося фаз по напряжению, В	0...50	30	Задается значение защиты "Перекося фаз по напряжению". Значение "0" отключает проверку.
27	Количество разрешенных запусков в час электродвигателя	0...60	0	Задается максимальное количество включений в час электродвигателя. При превышении количества запусков - работа блокируется до истечения текущего часа. Значение "0" - отключает проверку.
28	Проверка датчика "сухого" хода	0 - не проверяется, 1 - проверяется всегда, 2 - проверяется после запуска	1	

2.9 Аварийные ситуации и их индикация

При возникновении аварийной ситуации L2 автоматически выключит контактор.

В ручном режиме на индикаторе поочередно отобразится мигающая надпись с кодом аварии, в автоматическом - мигающая надпись с кодом аварии и время в минутах, через которое будет разрешен следующий запуск двигателя.

Также будет включена прерывистая звуковая и световая сигнализация. Звук можно отключить, нажав кнопку «СТОП».

В ручном режиме авария сбрасывается нажатием кнопки «СТОП» или размыканием входа «Внешнее управление», если он был задействован в работе. Лампа «АВАРИЯ» погаснет.

В автоматическом режиме двигатель будет запущен после окончания времени выдержки, которое задается в п.13 установочного меню. После окончания времени выдержки, периодически, с интервалом в ~30 секунд, на индикаторе будет кратковременно высвечиваться код последней аварии с коротким звуковым сигналом. При нажатии любой кнопки прозвучит звуковой сигнал и это напоминание показываться не будет.

• Контроль параметров защиты проверяется периодически, как перед включением двигателя, так и во время его работы.

• При срабатывании аварии **Er.1** «Неправильное чередование или отсутствие фаз» при включении L2 - его работа будет остановлена. Необходимо выключить L2 и изменить порядок подключения питающих фаз. Эта авария также будет возникать при включении, если напряжение какой-либо фазы менее 50 В.

• В случае срабатывания аварии **Er.8** («сухой» ход) и окончания времени выдержки после нее, L2 будет ожидать восстановления сигнала от датчика «сухого» хода.

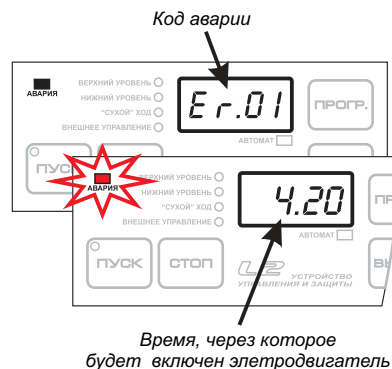
• При неправильном срабатывании датчиков уровня (авария **Er.10**) в автоматическом режиме, работа будет остановлена до восстановления нормальных сигналов датчиков. Светодиоды верхнего и нижнего уровней будут мигать, сигнализируя о неправильном срабатывании. В ручном режиме код аварии Er.10 отображаться не будет, но светодиоды уровней будут мигать.

• При срабатывании таймера аварийного отключения (авария **Er.11**), если он активирован в установочном меню, на индикаторе отобразятся мигающие надписи с кодом аварии и временем, через которое произойдет очередной запуск. После окончания времени выдержки работа L2 будет продолжена в штатном режиме.

• Если в п.27 установочного меню «Количество разрешенных запусков в час» установлено **ненулевое** значение, то при частом включении двигателя (количество включений в час превысит значение п.27), работа L2 будет остановлена до истечения текущего часа. На индикаторе будет отображена мигающая надпись с кодом аварии **Er.14** и временем до следующего включения.

Данная авария может быть сброшена выключением питания. Данная функция работает только в автоматических режимах.

• Если в п.18 установочного меню «Количество аварий в час для блокировки» установлено **ненулевое** значение, то при частом возникновении аварий Er.2...Er.8



(количество аварий в час превысит значение п.18), работа L2 будет заблокирована до вмешательства оператора. На индикаторе будет отображена мигающая надпись с новым кодом аварии **Er.22...Er.28** (к коду аварии будет прибавлено 20) и будет звучать прерывистый звуковой сигнал. При выключении питания данная авария **не сбросится**. Необходимо нажать и удерживать кнопку «СТОП» до длительного звукового сигнала. Авария будет сброшена и L2 продолжит работу в штатном режиме. Данная функция работает только в автоматических режимах.

• В случае сбоя ПЗУ (авария **Er.0**) работа L2 будет остановлена. Необходимо нажать и удерживать кнопку «ПРОГР.» до длительного звукового сигнала. Будут автоматически установлены заводские настройки и L2 перейдет в режим программирования для корректировки значений параметров.

Индикация аварии и время выдержки после нее в автоматическом режиме сбрасывается при переходе в ручной режим. Так как в L2 нет энергонезависимых часов реального времени, то отсчет времени выдержки после аварии ведется при включенном электропитании прибора.

При выключении питания авария не сбросится!

Необходимо дождаться окончания времени выдержки L2 во включенном состоянии.

Коды и описание аварий приведены в Таблице 4.

Таблица 4

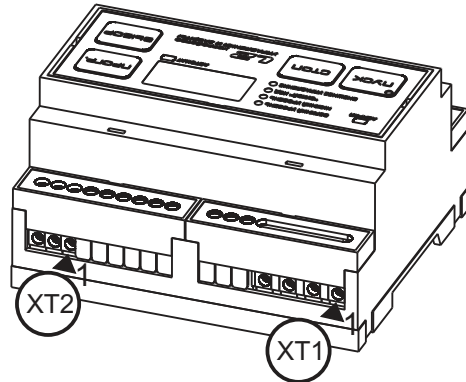
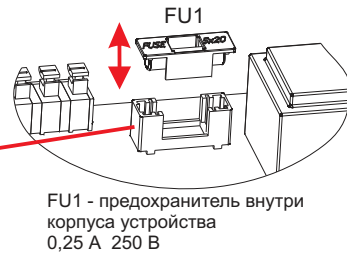
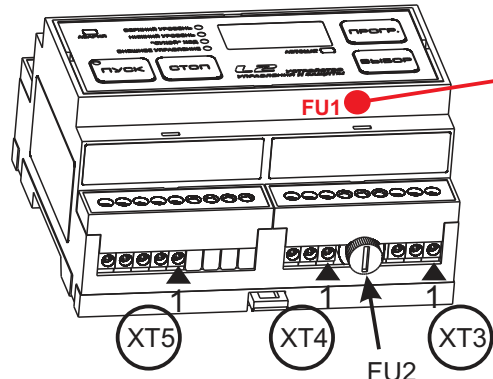
Код аварии	Описание аварии	Время реагирования, секунд *	Когда проверяется
Er.0	Неверные данные в ПЗУ		При включении
Er.1	Неправильное чередование или отсутствие фаз(U<50В)		
Er.2	Повышение напряжения	15	Перед запуском и при работающем двигателе
Er.3	Понижение напряжения	15	
Er.4	Перекас фаз по напряжению	10	
Er.5	Повышение тока	1...60**	При работающем двигателе
Er.6	Понижение тока	1...60**	
Er.7	Перекас фаз по току	10	
Er.8	«Сухой» ход	1...60**	Задается в п.28 установочного меню
Er.10	Неверное срабатывание датчиков уровня dL и dH	4	Постоянно
Er.11	Сработал таймер аварийного отключения	0...240 мин.**	При работающем двигателе
Er.12	Замыкание (утечка) на корпус		Перед запуском
Er.13	Внутренняя авария L2	2.5	Постоянно
Er.14	Превышено кол-во запусков в час		Перед запуском
Er.22...Er.28	Превышено кол-во аварий в час		При срабатывании аварии Er.2 ... Er.8

* Под временем реагирования следует понимать период времени, в течение которого непрерывно присутствует аварийная ситуация.

** Изменяется в установочном меню L2.

3 РЕКОМЕНДАЦИИ ПО ПОДКЛЮЧЕНИЮ

3.1 Месторасположение и маркировка клемм

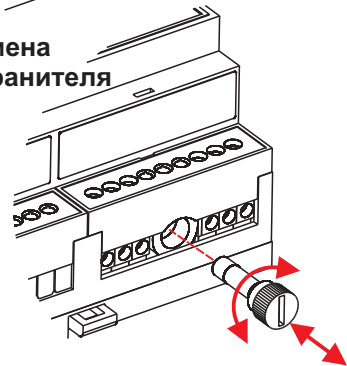


Подключение проводов
(крышка клеммного блока не показана)

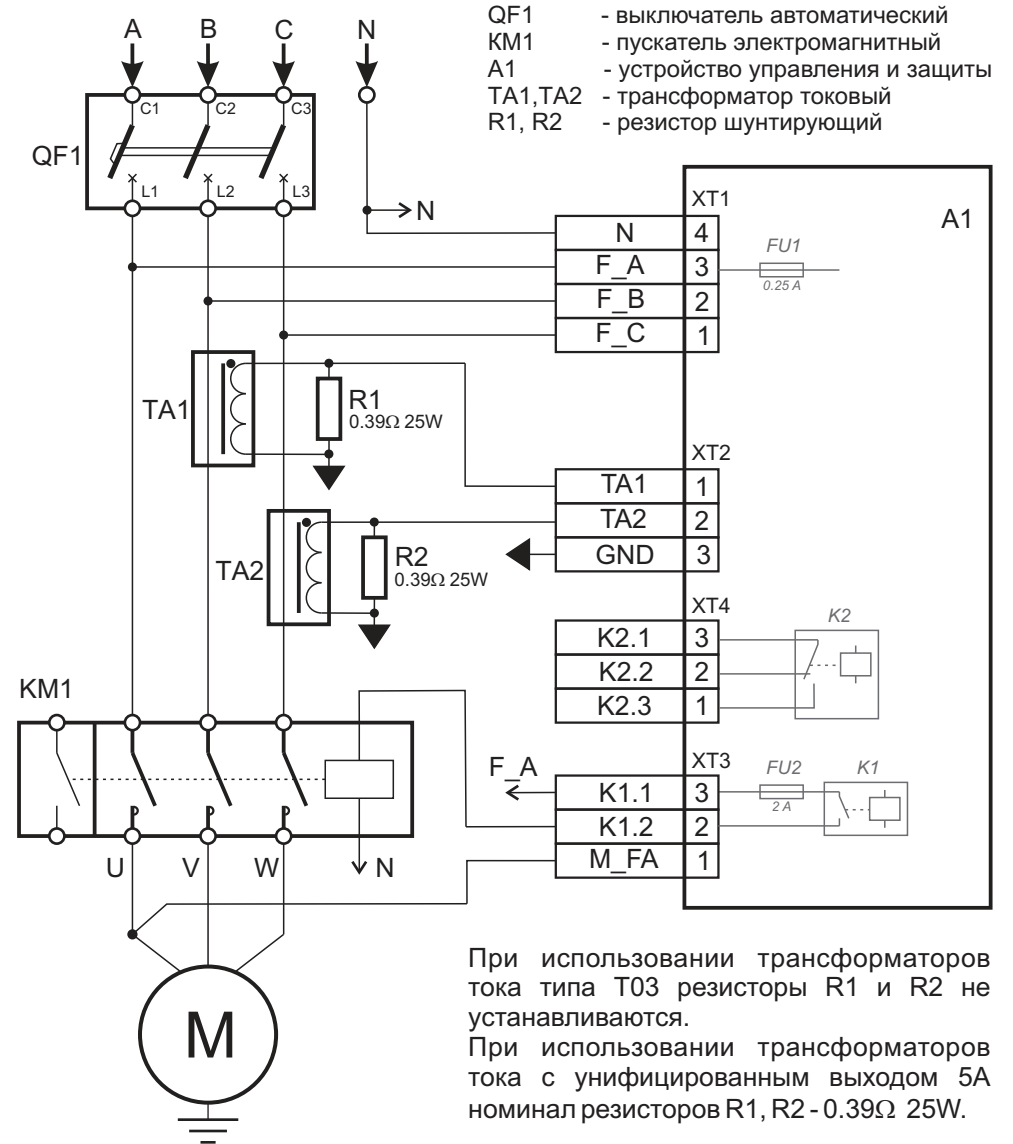
1. Нажать

2. Вставить провод

Замена предохранителя



3.2 Схемы подключения датчиков и исполнительных механизмов



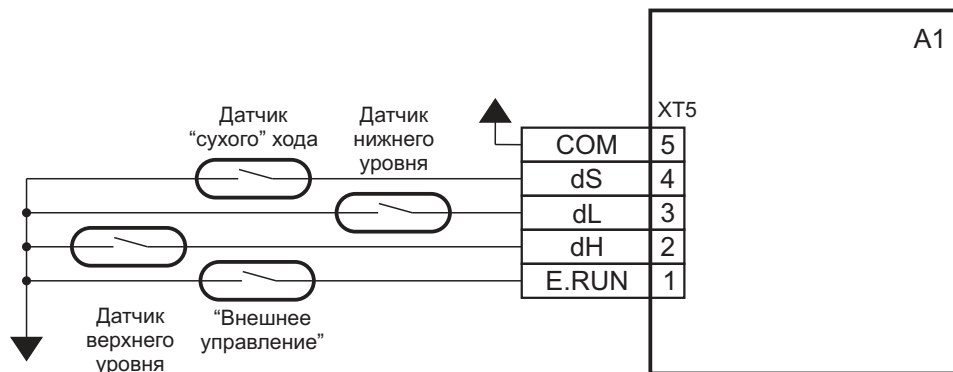
При использовании трансформаторов тока типа Т03 резисторы R1 и R2 не устанавливаются.
При использовании трансформаторов тока с унифицированным выходом 5А номинал резисторов R1, R2 - 0.39Ω 25W.

В связи с тем, что устройство управления и защиты L2 питается от сети с напряжением ~220 В, обязательно подключение провода нейтрали (линия N).

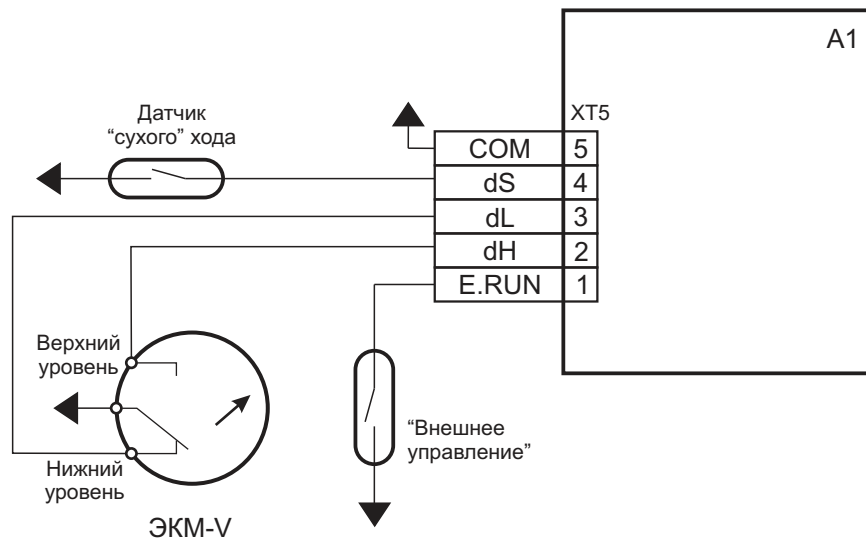
Провод контроля сопротивления изоляции (XT3.1) должен быть подключен только к линии "U" электродвигателя, в противном случае произойдет отказ цепи измерения!

Контакты сигнального реле K2 рекомендуется защитить предохранителем номиналом до 2 А.

Подключение одиночных датчиков уровня



Подключение ЭКМ

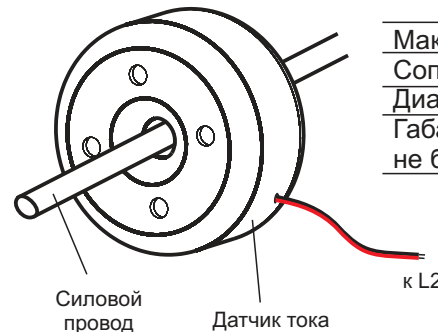


ПРИЛОЖЕНИЕ А Датчики тока

В L2 возможно использование датчиков (трансформаторов) тока двух модификаций: типа Т03-90А (Т-7) и датчиков с унифицированным токовым выходом 5А.

При использовании датчиков с выходом 5А обязательны шунтирующие резисторы 0.39Ω 25W.

Датчик тока Т03 (Т-7)

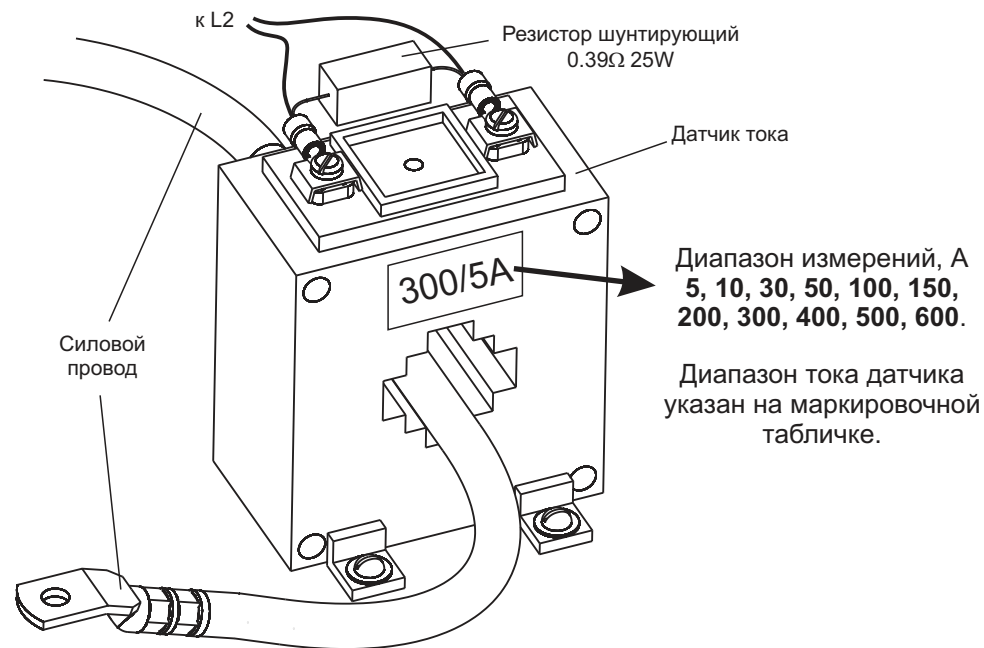


Краткие технические характеристики:

Максимальный измеряемый ток, А	100
Сопротивление обмотки, Ом	120 (310)
Диаметр силового провода, мм:	до 8,5
Габаритные размеры, мм не более	Φ35x19

В п.4 установочного меню L2 необходимо выбрать тип датчика тока - Т03 (значение п.4 равно 0).

Датчик с унифицированным токовым выходом 5А



В п.4 установочного меню L2 необходимо выбрать тип датчика тока - 5А (значение п.4 равно 1). В п.5 установочного меню необходимо указать диапазон тока данного датчика (см. маркировочную табличку датчика).

ПРИЛОЖЕНИЕ Б Неисправности и методы их устранения

Таблица 4

Индикация	Ошибка	Причина	Устранение
		Не поступает питание	Проверьте наличие напряжений на питающих фазах относительно нейтрали.
		Сгорел предохранитель FU1	Замените плавкую вставку, находящуюся внутри прибора.
		Неисправность устройства	Возвратите L2 для ремонта.
Er.0	Неправильные данные в ПЗУ	Внешние помехи	Восстановите настройки, при частом появлении возвратите L2 для ремонта.
		Неисправность устройства	
Er.1	Неправильное чередование или отсутствие фаз	Неудовлетворительное качество питающей сети или ошибка подключения.	Проверьте наличие напряжений на питающих фазах относительно провода нейтрали N.
		Напряжение одной или нескольких фаз меньше 50В.	Измените порядок чередования фаз.
		Неисправность устройства	Возвратите L2 для ремонта.
Er.2	Повышение напряжения	Неудовлетворительное качество питающей сети	Проверьте величину напряжений на питающих фазах относительно нейтрали.
Er.3	Понижение напряжения	Неправильная установка значений минимального и максимального напряжения	Откорректируйте значения параметров 8, 9, 26 в установочном меню L2.
Er.4	Перекас фаз по напряжению	Неисправность измерительной цепи	Возвратите L2 для ремонта.
Er.5	Повышение тока	Повышение нагрузки вследствие неисправности двигателя (исполнительного механизма).	Проверьте потребляемый двигателем ток и состояние исполнительного механизма.
		Неправильная установка значений максимального тока	Откорректируйте значение параметра 6 в установочном меню L2.
		Неисправность датчика тока или ошибка подключения.	Проверьте подключение и замените неисправный датчик.
		Неисправность измерительной цепи.	Возвратите L2 для ремонта.
Er.6	Понижение тока	Понижение нагрузки вследствие неисправности двигателя (исполнительного механизма) или "сухой" ход.	Проверьте потребляемый двигателем ток и состояние исполнительного механизма.
		Неправильная установка значений минимального тока.	Проверьте уровень воды в скважине.
		Неисправность датчика тока или ошибка подключения.	Откорректируйте значение параметра 7 в установочном меню L2.
		Неисправность (ошибка) устройства плавного пуска или контактора.	Проверьте подключение и замените неисправный датчик.
		Неисправность измерительной цепи.	Проверьте состояние УПП (контактора) и его цепь управления. Замените УПП (контактор) при его отказе.
			Возвратите L2 для ремонта.

Продолжение Таблицы 5

Индикация	Ошибка	Причина	Устранение
		Изменение нагрузки на одной из фаз вследствие неисправности двигателя.	Проверьте потребляемый двигателем ток.
		Неисправность одного из датчиков тока или ошибка подключения.	Проверьте подключение и замените неисправный датчик.
Er.7	Перекас фаз по току	Установлено слишком низкое значение перекаса фаз по току в установочном меню.	Откорректируйте значение перекаса фаз (в %) в п.10 установочного меню.
		Неточное измерение токов по фазам В и С.	Произведите калибровку каналов тока по методике, изложенной на последней странице данного руководства.
		Неисправность измерительной цепи одного из датчиков тока.	Возвратите L2 для ремонта.
Er.8	«Сухой» ход	Недостаточный уровень воды в скважине.	Дождитесь необходимого уровня воды в скважине.
		Неправильное подключение или отказ датчика.	Проверьте подключение и замените неисправный датчик.
		Неисправность входа датчика.	Возвратите L2 для ремонта.
Er.10	Неправильное срабатывание датчиков уровня	Неправильная установка типа датчиков уровня в установочном меню.	Откорректируйте значение параметра 3 в установочном меню L2.
		Неправильное подключение датчиков уровня.	Проверьте правильность подключения.
		Неисправность цепи одного из входов датчиков уровня.	Возвратите L2 для ремонта.
Er.11	Сработал таймер аварийного отключения	Установлено низкое значение времени срабатывания.	Откорректируйте значение времени срабатывания в параметре 20 установочного меню L2.
		Отказ датчика(ов) уровня или ошибка их подключения.	Проверьте работоспособность датчиков уровня и правильность их подключения.
Er.12	Замыкание (утечка) на корпус	Критическое сопротивление между обмоткой и корпусом двигателя (нарушение целостности изоляции).	Проверьте сопротивление изоляции обмоток двигателя.
		Неисправность измерительной цепи.	Возвратите L2 для ремонта.
Er.13	Внутренняя ошибка L2	Внутренняя неисправность устройства (повреждение измерительного модуля).	Возвратите L2 для ремонта.

ВНИМАНИЕ !

Данная информация ДОЛЖНА БЫТЬ ДОСТУПНА ТОЛЬКО ДЛЯ ОБСЛУЖИВАЮЩЕГО ПЕРСОНАЛА, занимающегося настройкой и сервисным обслуживанием устройства.

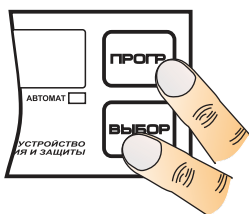
Из-за разброса параметров используемых деталей, измерение токов и напряжений электродвигателя не всегда является точным. Для корректировки этих значений в L2 предусмотрена скрытая функция подстройки.

Если показания токов или напряжений на индикации L2 ощутимо отличаются от показаний точного внешнего прибора, то необходимо выполнить калибровку каналов.

Примечание: токоизмерительные клещи, найти которые не составляет труда, в большинстве случаев имеют довольно высокую погрешность, и использовать их в качестве эталонных не рекомендуется. Для точной настройки следует пользоваться комплексами КИП.

Перед процессом калибровки необходимо проверить правильность выбора датчика тока в п.4 и п.5 установочного меню L2.

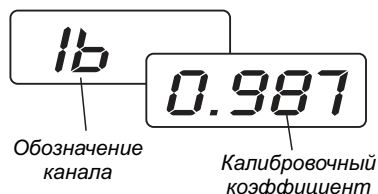
Итак, сам процесс калибровки (к L2 должны быть подключены питающая линия и двигатель):



При выключенном питании L2 нажимаем кнопки "ПРОГР." и "ВЫБОР" на лицевой панели и, не отпуская их, подаем питание на прибор. После отображения названия прибора и версии ПО на индикаторе появятся надпись "LST". После того как она замигает, можно отпустить кнопки. На индикаторе появится мигающая надпись "RUN.". Нажав кнопку "ПУСК", запускаем двигатель.

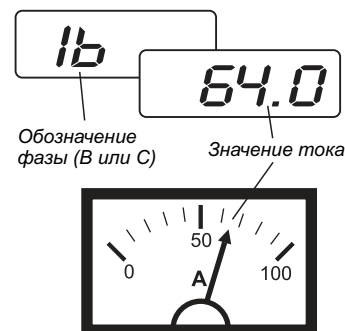
ВНИМАНИЕ !

Остановить двигатель после запуска возможно только выключением питания!!



На индикаторе поочередно отобразится обозначение корректируемого канала и значение калибровочного коэффициента на нем.

Всего 5 каналов: ток фазы В (обозначение I_B), ток фазы С (обозначение I_C), напряжения фаз А, В и С (обозначения U_A , U_B , U_C). Вначале отображается корректировка тока фазы В. Нажимая кнопку "ВЫБОР" выбираем нужный канал. После выбора нужного канала на индикаторе отобразятся перемигивающиеся надписи обозначения канала и значения тока или напряжения на этом канале.



Если надо откорректировать токи по фазам В или С:

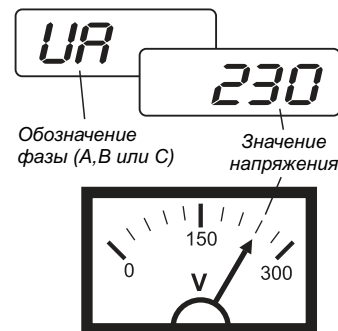
- подключаем к корректируемой фазе токоизмерительный прибор (например, клещи) и запоминаем показание тока на этой фазе.

- Нажимая кнопки "ПУСК"(больше) или "СТОП"(меньше), устанавливаем значение тока на индикаторе равным показанию внешнего прибора.

- Нажимаем кнопку "ПРОГР". L2 произведет корректировку этого канала и запишет нужный калибровочный коэффициент в память и кратковременно отобразит его мигающее значение на индикаторе. Диапазон значений коэффициента - (0,700...1,200).

Если коэффициент калибровки выходит из допустимого диапазона, то его значение сохранено не будет, прозвучит звуковой сигнал и на индикаторе отобразится надпись "Err.". Необходимо еще раз проверить значения канала и произвести калибровку.

Нажав кнопку "ВЫБОР", переходим к корректировке следующего канала.



Аналогично корректируются напряжения по фазам, только вместо токоизмерительного прибора к фазам подключаем вольтметр относительного "нулевого" провода. Нажимая кнопки "ПУСК"(больше) или "СТОП"(меньше), устанавливаем значение напряжения на индикаторе равным показанию внешнего вольтметра.

Важно, чтобы в процессе калибровки нагрузка на двигателе

НЕ МЕНЯЛАСЬ!

При периодически меняющейся нагрузке корректировка будет неточной.

После корректировки всех необходимых каналов выключаем, и снова включаем питание L2.

Запустив электродвигатель в ручном режиме, сравниваем показания внешнего измерительного прибора со значениями L2. Если результат не устраивает, вновь запускаем процесс калибровки.