

-

**ХозОптТорг (Ливны) предлагает купить фекальный консольный насос СМ (агрегат) с гарантией и доставкой по России.
Цена насоса СМ со скидкой выгодная.
Поставка запчастей для насоса СМ.**

**"ХозОптТорг" группа компаний
SKYPE: bestnasos
8-909-228-71-91 (есть WhatsApp)
8-909-228-78-88 (есть WhatsApp)
- E-mail: fas2021@yandex.ru**

- ВидеоКанал

Сайт: <https://bestnasos.ru>

Содержание

	Лист
Введение.	3
1. Описание и работа насоса (агрегата).	4
1.1 Назначение изделия.	4
1.2 Технические характеристики.	6
1.3 Состав изделия.	11
1.4 Устройство и работа.	11
1.5 Маркировка и пломбирование.	13
1.6 Упаковка.	14
2. Подготовка агрегата к использованию.	15
2.1 Меры безопасности при подготовке агрегата к работе.	15
2.2 Подготовка к монтажу.	15
2.3 Монтаж.	16
3. Использование агрегата.	18
3.1 Эксплуатационные ограничения.	18
3.2 Пуск агрегата.	18
3.3 Порядок контроля работоспособности агрегата.	18
3.4 Возможные неисправности и способы их устранения.	19
3.5 Меры безопасности при работе агрегата.	21
3.6 Остановка агрегата.	22
4. Техническое обслуживание.	23
4.1. Разборка и сборка насоса (агрегата).	23
5. Транспортирование, хранение и утилизация	27
Рисунки	
Рисунок 1,2 - Приспособления для центровки	28
Рисунок 3,4 - Разрез насоса	29-30
Приложение А - Характеристики насосов СМ	31
Приложение Б – Габаритный чертеж насосов типов СМ	44
Приложение В – Габаритный чертеж агрегатов типов СМ	47
Приложение Г – Схемы строповки	52
Приложение Д – Перечень быстроизнашивающихся деталей	53
Приложение Е – Перечень комплекта монтажных частей	56
Приложение Ж – Перечень контрольно-измерительных приборов	57
Приложение И – Сведения о содержании цветных металлов	57
Лист регистрации изменений	58

Предназначено для ознакомления об-служивающего персонала с конструкцией насосов и агрегатов электрона-сосных (в дальнейшем агрегатов) и отдельных его узлов, а также с техниче-скими характеристиками и правилами эксплуатации.

При ознакомлении с агрегатом следует дополнительно руководствоваться эксплуатационными документами на электрооборудование.

В связи с постоянным усовершенствованием выпускаемой продукции в конструкции отдельных деталей и насоса в целом могут быть внесены незначительные изменения.

Обязательные требования к насосам (агрегатам), направленные на обеспечение их безопасности для жизнедеятельности, здоровья людей и охраны окружающей среды изложены в разделе 3.

К монтажу и эксплуатации насосов (агрегатов) должен допускаться только квалифицированный персонал, обладающий знанием и опытом по монтажу и обслуживанию насосного оборудования, ознакомленного с конструкцией насоса.

Содержащиеся в настоящем каталоге указания по технике безопасности, несоблюдение которых может создать опасность для обслуживающего персонала, помечены в тексте руководства знаком общей опасности:



При опасности поражения электрическим током – знаком:



Информация по обеспечению безопасной работы насоса или насосного агрегата или/и защиты насоса или насосного агрегата:

ВНИМАНИЕ

В связи с постоянным усовершенствованием выпускаемой продукции в конструкции отдельных деталей и насоса в целом могут быть внесены незначительные изменения.

1. ОПИСАНИЕ И РАБОТА НАСОСА (АГРЕГАТА)

1.1 Назначение изделия.

Насосы СМ и агрегаты электронасосные на их основе, предназначены для перекачивания городских и производственных сточных масс и других неагрессивных жидкостей (в том числе с примесью нефтепродуктов не более 2%) плотностью до 1050 кг/м^3 с рН=6 - 8,5, с температурой до 353К (80°C) и с содержанием абразивных частиц размером до 5 мм. не более 1% по массе. Предельная концентрация перекачиваемой массы 2%. Предельное содержание газа в перекачиваемой среде 5%.

Насосы могут применяться и в других производствах, если по своим параметрам и исполнению они удовлетворяют условиям эксплуатации и безопасности на этих производствах.

Насосы (агрегаты) относятся к изделиям вида I (восстанавливаемые) по ГОСТ 27.003-90 и выпускаются в климатическом исполнении УХЛ для категории размещения 3.1 и климатическом исполнении Т категории размещения 2 по ГОСТ 15150-69.

Насосы и агрегаты предназначены для районов с сейсмической активностью до 7 баллов включительно по шкале MSK-64.

Насосы и агрегаты выполнены в соответствии с общими требованиями безопасности по ГОСТР 52743-2007.

Насосы с торцовым уплотнением вала, укомплектованные взрывозащищенными двигателями, предназначены для установки во взрывоопасных и пожароопасных помещениях. Классы взрывоопасных зон 1,2 ГОСТ Р51330.9-99.

Насосы и агрегаты разработаны с учетом поставки на экспорт в соответствии с требованиями ОСТ26-06-2011-79.

Структурная схема обозначения насоса (агрегата) при заказе, переписке и в технической документации должна быть:

СМ80-50-200 а-т-Е-2 УХЛ 3.1 ТУ26-06-1672-95



где СМ80-50-200- марка насоса (агрегата)- :

- СМ – сточно-массный;
- 80 – диаметр входного патрубка, мм;
- 50 – диаметр выходного патрубка, мм;
- 200 – диаметр рабочего колеса (условный), мм;
- а, б- индекс обточки рабочего колеса (а или б –уменьшенные диаметры рабочего колеса).

Тип уплотнения вала:

без обозначения – двойной сальник,

т – одинарное торцовое.

Частота вращения:

2 – $48,4 \text{ с}^{-1}$ (2900 об/мин);

4 – $24,2 \text{ с}^{-1}$ (1450 об/мин);

6 – $16,0 \text{ с}^{-1}$ (960 об/мин).

Индекс исполнения:

без обозначения – для насосов (агрегатов), предназначенных для эксплуатации в не взрыво -и пожароопасных производствах;

«Е» - для насосов (агрегатов), предназначенных для эксплуатации во взрыво - и пожароопасных производствах. по ГОСТ Р 52743-2007.

Обязательные требования к насосам (агрегатам), направленные на обеспечение их безопасности для жизни, здоровья людей и охраны окружающей среды, изложены в п.3.5.

Общие требования безопасности насоса и агрегата соответствуют ГОСТ Р 52743-2007.

1.2 Технические характеристики

1.2.1 Показатели назначения по параметрам в номинальном режиме должны соответствовать указанным в таблице 1.

Таблица 1

Типоразмер насо- са (агрегата)	Наименование показателя									
	Подача, Q		Напор,м	Частота вращения		Давление на входе, не более		Параметры энергопитания		
	м ³ /с	м ³ /ч		с ⁻¹	об/мин	МПа	кгс/см ²	род тока	напря- жение,В	частота тока,Гц
СМ80-50-200-2	0,0139	50	50	48,4	2900	0,25	2,5	переменный	220, 380	50
СМ80-50-200а-2	0,0125	45	42							
СМ80-50-200б-2	0,0070	25	32							
СМ80-50-200-4	0,0070	25	12,5	24,2	1450					
СМ80-50-200а-4	0,0061	22	9							
СМ80-50-200б-4	0,0056	20	7,5							
СМ100-65-200-2	0,0278	100	50	48,4	2900					
СМ100-65-200а-2	0,0278	100	32							
СМ100-65-200б-2	0,0222	80	32							
СМ100-65-200-4	0,0139	50	12,5	24,2	1450					
СМ100-65-200а-4	0,0125	45	9							
СМ100-65-200б-4	0,0111	40	8							
СМ100-65-250-2	0,0278	100	80	48,4	2900					
СМ100-65-250а-2	0,0250	90	70							
СМ100-65-250б-2	0,0222	80	60							
СМ100-65-250-4	0,0139	50	20	24,2	1450					
СМ100-65-250а-4	0,0125	45	17							
СМ100-65-250б-4	0,0111	40	15							
СМ125-100-250-4	0,0278	100	20	24,2	1450					
СМ125-100-250а-4	0,0278	100	15							
СМ125-100-250б-4	0,0222	80	14							
СМ125-80-315-4	0,0222	80	32	24,2	1450					
СМ125-80-315а-4	0,0200	72	26							
СМ125-80-315б-4	0,0180	65	20							

Продолжение таблицы 1

Типоразмер насо- са (агрегата)	Наименование показателя									
	Подача, Q		Напор, м	Частота вращения		Давление на входе, не более		Параметры энергопитания		
	м ³ /с	м ³ /ч		с ⁻¹	об/мин	МПа	кгс/см ²	род тока	напря- жение, В	частота тока, Гц
СМ150-125-315-4	0,0555	200	32	24,2	1450	0,25	2,5	переменный	220, 380	50
СМ150-125-315а-4	0,0500	180	27,5							
СМ150-125-315б-4	0,0444	160	22,5							
СМ150-125-315-6	0,0278	100	15	16,0	960					
СМ150-125-315а-6	0,0278	100	12,5							
СМ150-125-315б-6	0,0255	92	10							
СМ200-150-400-4	0,1110	400	50	24,2	1450					
СМ200-150-400а-4	0,0833	300	40							
СМ200-150-400б-4	0,0833	300	32							
СМ200-150-400-6	0,0700	250	22,5	16,0	960					
СМ200-150-400а-6	0,0611	220	17							
СМ200-150-400б-6	0,0555	200	14							

Примечания

1. Значения основных параметров указаны при работе насосов на воде с температурой 293К (20°С) и плотностью 1000кг/м³.

2. Производственно допустимое отклонение напора по всему полю Q-H ±6% от номинального напора; при эксплуатации минус 10%.

1.2.2 Характеристики насосов (в том числе и виброшумовые) приведены в приложении А. Эксплуатация насосов допускается в интервале подач соответствующих рабочему интервалу характеристики. Для обеспечения параметров допускается дополнительная подрезка рабочего колеса по наружному диаметру.

1.2.3 Показатели технической и энерготехнической эффективности должны соответствовать указанным в таблице 2.

Таблица 2.

Типоразмер насоса (агрегата)	Наименование показателя							
	Размер проходного сечения, мм	Частота вращения, с ⁻¹ (об/мин)	КПД насоса, %	Допускаемый кавитационный запас, м	Утечка через уплотнение м ³ /ч (л/ч) не более, сальниковое торцовое	Масса насоса, (агрегата), кг	Габаритные размеры насоса (агрегата), мм	Максимальная потребляемая мощность насоса, кВт, не более
CM80-50-200-2	30	48,4 (2900)	59	4,0	3×10^{-3} (3,0) 3×10^{-5} (0,03)	Приведена в приложении Б,(В).	Приведены в приложении Б,(В).	14,6
CM80-50-200а-2			55	4,0				10,0
CM80-50-200б-2			45	3,4				8,5
CM80-50-200-4		24,2 (1450)	58	3,5				2,2
CM80-50-200а-4			55	3,5				1,3
CM80-50-200б-4			52	3,8				1,0
CM100-65-200-2	40	48,4 (2900)	69	4,2				27,0
CM100-65-200а-2			66	4,7				20,5
CM100-65-200б-2			63	4,5				15,6
CM100-65-200-4		24,2 (1450)	66	4,0				3,5
CM100-65-200а-4			63	4,0				2,7
CM100-65-200б-4			60	4,0				2,0
CM100-65-250-2	32	48,4 (2900)	62	6,0				42,0
CM100-65-250а-2			59	5,4				36
CM100-65-250б-2			56	5,0				28
CM100-65-250-4		24,2 (1450)	60	4,0				6,0
CM100-65-250а-4			57	4,3				4,6
CM100-65-250б-4			54	5,0				4,0
CM125-100-250-4	50	24,2 (1450)	60	3,0	11,2			
CM125-100-250а-4			57	3,5	8,3			
CM125-100-250б-4			54	3,9	6,8			
CM125-80-315-4	45	24,2 (1450)	65	2,8	15,0			
CM125-80-315а-4			62	2,8	13,2			
CM125-80-315б-4			60	3,0	11,2			

Продолжение таблицы 2.

Типоразмер насоса (агрегата)	Наименование показателя							
	Размер проходного сечения, мм	Частота вращения, с ⁻¹ (об/мин)	КПД насоса, %	Допускаемый кавитационный запас, м	Утечка через уплотнение м ³ /ч (л/ч) не более, сальниковое торцовое	Масса насоса, (агрегата), кг	Габаритные размеры насоса (агрегата), мм	Максимальная потребляемая мощность насоса, кВт, не более
CM150-125-315-4	68	24,2 (1450)	69	3,0	3x10 ⁻³ (3,0) 3x10 ⁻⁵ (0,03)	Приведена в приложении Б,(В).	Приведены в приложении Б,(В).	29,0
CM150-125-315а-4			66	3,0				23,0
CM150-125-315б-4			63	3,0				19
CM150-125-315-6		16,0 (960)	66	2,5				9,6
CM150-125-315а-6			63	2,7				8,7
CM150-125-315б-6			60	2,9				6,9
CM200-150-400-4	80	24,2 (1450)	68	7,0	5x10 ⁻³ (5,0) 5x10 ⁻⁵ (0,05)	Приведена в приложении Б,(В).	Приведены в приложении Б,(В).	98,0
CM200-150-400а-4			65	6,7				72
CM200-150-400б-4			62	7,2				56
CM200-150-400-6		16,0 (960)	70	6,0				28,0
CM200-150-400а-6			67	6,0				21
CM200-150-400б-6			64	6,2				14,5

Примечания

1 Производственное отклонение абсолютного значения КПД насоса -минус 5%. Значение КПД приведено для оптимального режима, который находится в пределах рабочего интервала характеристики.

2 Снижение КПД в оптимальном режиме работы насоса для первой обточки рабочего колеса не должно превышать 3% абсолютной величины, указанной в таблице 2, для второй 6%.

3 Отклонение по массе +7%.

4 Максимальная потребляемая мощность насоса указана в крайней правой точке рабочего интервала характеристики с учетом допустимых отклонений по напору и КПД и приведена для справок.

5 Коэффициент кавитационного запаса равен 1,15.

6 Размер проходного сечения приведен для справок.

7 Значения допускаемого кавитационного запаса, КПД и мощности указаны при работе насоса на воде с температурой 293К (20°С) и плотностью 1000кг/м³.

1.2.4 Показатели назначения по потребляемым средам соответствуют указанным в таблице 3.

Таблица 3

Наименование и назначение среды	Параметры среды	Значение показателя
Подача затворной и охлаждающей жидкости в зону уплотнения	Расход, м ³ /ч (л/с) не более	от 0,005 (1,35×10 ⁻³) до 0,01 (2,7×10 ⁻³)
	Температура, К (°С)	до 308 (до35)
	Превышение давления затворной жидкости над давлением на входе, МПа(кгс/см ²)	0,1-0,15(1,0-1,5)
Смазка консистентная: Литол 24 ГОСТ 21150-87	Масса, кг, не более	0,1

1.2.5 Показатели надежности насоса указаны в таблице 4.

Таблица 4

Наименование показателя	Значение показателя
Средняя наработка до отказа, ч	6000
Средний ресурс до капитального ремонта, ч	20000
Среднее время до восстановления, ч	8
Срок сохраняемости, лет	2
Назначенный ресурс, ч	40000
Назначенный срок службы, лет	6
Коэффициент технического использования	0,95
Критерием отказа является снижение подачи и напора более чем на 10% от номинального значения.	
Критерием предельного состояния насоса является снижение подачи и напора более чем на 20% от номинального значения из-за износа корпуса.	
Примечания	
1 Показатели надежности подтверждаются статистическими данными с мест эксплуатации типовых представителей, а также результатами подконтрольной эксплуатации.	
2 Величина наработки до отказа указана без учета замены сальниковой набивки.	
3 Срок службы и величина наработки до отказа обеспечивается соблюдением и выполнением указаний, инструкций и регламентных работ изложенных в РЭ.	

1.2.6 Показатели надежности комплектующих изделий по технической документации на эти изделия.

1.3 Состав изделия.

1.3.1 В комплект поставки насоса входит:

- соединительная муфта;
- кожух защитный (ограждение муфты)*;
- рама*;
- комплект быстроизнашивающихся деталей (приложение Д)*;
- контрольно-измерительные приборы (приложение Ж)*;
- комплект монтажных частей (приложение Е)*;
- руководство по эксплуатации Н49.883.01.00.000 РЭ;
- паспорт Н49.883.01.00.000 ПС;

1.3.2 В комплект поставки агрегата входит:

- насос в соответствии с п.1.3.1;
- кожух защитный (ограждение муфты);
- электродвигатель;
- эксплуатационная документация на электродвигатель;
- рама.

Примечания

1 По требованию заказчика возможна поставка насоса с муфтой, ограждением муфты на раме, но без электродвигателя.

2 По заказу потребителя агрегат может комплектоваться преобразователем частоты переменного тока на соответствующую мощность приводного электродвигателя.

3. Возможна комплектация агрегата другими двигателями, не указанными в приложении В.

4 Необходимое напряжение электродвигателя должно быть отражено в договоре.

5 Быстроизнашивающиеся детали или любые другие детали, необходимые потребителю для ремонта насоса, поставляются по договору за отдельную плату.

6 По заказу потребителя для контроля температуры подшипниковых опор в насосе могут устанавливаться реле температуры ДТ-1-Р 5Д2.821.016ТУ.

7 По заказу потребителя для контроля вибрации подшипниковых опор насос может комплектоваться вибропреобразователями – однокомпанентными –АР19, АР30, АР31, АР32 АР33 или трехкомпанентными –АР20, АР21, АР22.

8 По требованию договора возможна установка постоянных термо- и вибродатчиков.

9 Электродвигатели должны соответствовать требованиям ГОСТ Р МЭК 60204-1-2007, раздел 14.

1.4 Устройство и работа.

1.4.1 Насосы типа СМ – центробежные, горизонтальные, консольные, с сальниковым или торцовым уплотнением вала.

1.4.2 Корпус насоса представляет чугунную отливку, в которой выполнены

*Поставка производится по требованию заказчика и за отдельную плату.

вход в насос и выходной патрубок, спирально-кольцевой отвод и опорные лапы. Вход в насос расположен по оси вращения, выходной патрубок направлен вертикально вверх и расположен в одной плоскости с осью вращения колеса. Конструкция выходного патрубка предусматривает как круглое так и квадратное исполнение.

1.4.3 К корпусу насоса шпильками крепится кронштейн.

1.4.4 Кронштейн соединен с корпусом уплотнения болтами.

1.4.5 Гидравлический затвор и охлаждение сальникового уплотнения обеспечивается посредством подвода чистой воды в зону уплотнения, с давлением не менее, чем на 0,1 – 0,15 МПа ($1 - 1,5 \text{ кгс/см}^2$) превышающем давление на входе.

Подача затворной жидкости в зону торцового уплотнения не требуется.

1.4.6 Рабочее колесо-центробежное, одностороннего входа, закрытого типа.

Рабочее колесо разгружено от осевых сил радиальными лопатками на несущем диске колеса (импеллером).

1.4.7 Ротор насоса приводится во вращение электродвигателем через соединительную втулочно-пальцевую муфту. Допускается применение других типов муфт. Опорами ротора служат два радиально – упорных подшипника, установленных в кронштейне. Подшипники смазываются консистентной смазкой Литол 24 ГОСТ21150-87.

1.4.8 Направление вращения ротора левое (против часовой стрелки), если смотреть со стороны всасывающего патрубка.

1.4.9 В нижней части корпуса насоса имеется отверстие, закрытое пробкой для слива остатков жидкости при остановке насоса на длительный срок. В кронштейне имеется отверстие, предназначенное для отвода утечек жидкости через сальниковое уплотнение.

1.4.10 В напорном патрубке имеется отверстие для выпуска воздуха при заполнении насоса и используемое затем (при необходимости) для присоединения манометра.

1.4.11 Присоединительные размеры фланцев – по ГОСТ12815-80, тип I.

1.4.12 Нагрузки на всасывающие и напорные патрубки не должны превышать значений, приведенных в таблице 5.

Таблица 5.

Типоразмер насоса	Величина для патрубка											
	Всасывающий						Нагнетательный					
	F_x	F_y	F_z	M_x	M_y	M_z	F_x	F_y	F_z	M_x	M_y	M_z
	Н			Н·м			Н			Н·м		
СМ80-50-200	700			310			490			210		
СМ100-65-200	840			380			700			310		
СМ100-65-250												
СМ125-100-250	1010			470			840			380		
СМ125-80-315							700			310		
СМ150-125-315	1190			560			1010			470		
СМ200-150-400	1540			730			1190			560		

Примечание –Ось X –вдоль оси насоса, ось Y –параллельно фланцу всасывающего патрубка, ось Z –вертикально вверх.

1.5 Маркировка и пломбирование.

1.5.1 На насосе укреплен табличка по ГОСТ 12971-67, на которой приведены следующие данные:

- страна изготовитель
- наименование или товарный знак завода – изготовителя;
- единый знак обращения продукции на рынке государств - членов Таможенного союза;
- обозначение насоса;
- обозначение технических условий на поставку;
- подача, м³/ч;
- напор, м;
- допустимый кавитационный запас, м;
- частота вращения, об/мин;
- год выпуска;
- IIGb с T4*;
- масса насоса, кг;
- максимальная потребляемая мощность насоса, кВт;
- номер насоса по системе нумерации завода изготовителя;
- клеймо ОТК;

1.5.2 Детали, поставляемые в качестве быстроизнашивающихся деталей, маркируются номером чертежа.

1.5.3 Направление вращения ротора должно быть обозначено стрелкой отлитой на корпусе насоса и окрашенной в красный цвет.

* Маркировка в соответствии с ГОСТ Р ЕН 13463-5-2009 для группы оборудования – II, с уровнем взрывозащиты – Gb, видом взрывозащиты – с и температурным классом – T4.

1.5.4 После консервации отверстия патрубков закрываются заглушками и пломбируются консервационными пломбами (пятно зеленой краски). Резьбовые отверстия заглушаются металлическими пробками. Места консервационного пломбирования указаны в приложении Б.

1.5.5 Разъем корпуса пломбируется гарантийными пломбами (см. приложение Б) – пятно красной краски.

1.5.6 Перед окраской поверхности насоса должны быть подготовлены в соответствии с требованиями ГОСТ 9.402-2004. Покрытие насоса и агрегата согласно требованиям чертежей по технологии завода-изготовителя, разработанной в соответствии с ГОСТ 9.032-74 или в соответствии с требованиями договора.

1.5.7 Краски, грунтовки и смазки применяемые при изготовлении насосов и агрегатов должны удовлетворять государственным стандартам, техническим условиям и требованиям чертежей или требованиям договора.

1.6 Упаковка.

1.6.1 Перед упаковкой наружные неокрашенные поверхности насоса должны быть законсервированы согласно принятой на заводе – изготовителе технологии, разработанной в соответствии с ГОСТ 9.014-78 для группы изделий II-2. Вариант защиты насоса ВЗ-1 (консервационное масло К-17 ГОСТ 10877-76) или ВЗ-12 (ингибитор М1), быстро изнашивающихся деталей ВЗ-1. Вариант внутренней упаковки насоса ВУ-9, быстро изнашивающихся деталей ВУ-1.

1.6.2 Категория упаковки агрегата (насоса) КУ-0 ГОСТ 23170-78, быстро изнашивающихся деталей КУ-1.

1.6.3 Насос (агрегат) транспортируется без тары, на деревянных салазках. Насосы (агрегаты), предназначенные для экспорта, должны быть упакованы в ящик по ГОСТ 24634-81, тип ящика III-2 ГОСТ 2991-85 или в соответствии с требованиями договора.

При общепромышленной поставке эксплуатационная документация должна быть вложена в водонепроницаемый пакет и привязана к кронштейну насоса. Допускается укладывать эксплуатационную документацию в клеммную коробку электродвигателя.

1.6.4 Маркировку упаковки производить согласно ГОСТ 14192-96 и указаниям в чертежах или в соответствии с требованиями договора.

2. ПОДГОТОВКА АГРЕГАТА К ИСПОЛЬЗОВАНИЮ.

2.1 Меры безопасности при подготовке агрегата к работе.

2.1.1 Насос (агрегат) при погрузке, разгрузке и транспортировании должен перемещаться в соответствии с ГОСТ12.3.020-80.

2.1.2 При подъеме и установке насоса или агрегата строповку проводить по схеме, приведенной в приложении Г.

⚠ ЗАПРЕЩАЕТСЯ ПОДНИМАТЬ НАСОС ИЛИ АГРЕГАТ ЗА МЕСТА, НЕ ПРЕДУСМОТРЕННЫЕ СХЕМОЙ СТРОПОВКИ (ЗА РЫМ-БОЛТЫ ДВИГАТЕЛЯ ИЛИ ЗА ВАЛ НАСОСА).

⚠ СИЛЫ И МОМЕНТЫ, ПЕРЕДАВАЕМЫЕ ОТ ТРУБОПРОВОДОВ НА ФЛАНЦЫ НАСОСА (НАПРИМЕР, ОТ ВЕСА ТРУБОПРОВОДОВ, ТЕПЛООВОГО РАСШИРЕНИЯ) НЕ ДОЛЖНЫ ПРЕВЫШАТЬ ДОПУСТИМЫХ ЗНАЧЕНИЙ, ПРИВЕДЕННЫХ В ТАБЛИЦЕ 5.

ПРИ ПРЕВЫШЕНИИ НАГРУЗОК, ПЕРЕДАВАЕМЫХ ТРУБОПРОВОДАМИ НА КОРПУС НАСОСА, МОЖЕТ БЫТЬ НАРУШЕНА ГЕРМЕТИЧНОСТЬ СОЕДИНЕНИЙ НАСОСА, ЧТО ПРИВЕДЕТ К УТЕЧКАМ ПЕРЕКАЧИВАЕМОЙ ЖИДКОСТИ.

⚠ ЭЛЕКТРООБОРУДОВАНИЕ, ЭКСПЛУАТИРУЕМОЕ В ПОМЕЩЕНИЯХ СО ВЗРЫВООПАСНОЙ ЗОНОЙ ДОЛЖНО СООТВЕТСТВОВАТЬ ТРЕБОВАНИЯМ ВЗРЫВОЗАЩИТЫ. ВИД И СТЕПЕНЬ ВЗРЫВОЗАЩИТЫ УКАЗЫВАЮТСЯ НА ТАБЛИЧКЕ ЭЛЕКТРОДВИГАТЕЛЯ.

⚠ НАСОСЫ (АГРЕГАТЫ), ПРЕДНАЗНАЧЕННЫЕ ДЛЯ ПРИМЕНЕНИЯ В ПОТЕНЦИАЛЬНО ВЗРЫВООПАСНЫХ СРЕДАХ ДОЛЖНЫ СООТВЕТСТВОВАТЬ ТРЕБОВАНИЯМ ГОСТ Р ЕН 13463-5-2009 И ИМЕТЬ МАРКИРОВКУ PGb с T4, ПРИВЕДЕННУЮ НА ТАБЛИЧКЕ НАСОСА.

2.1.3 Место установки агрегата должно удовлетворять следующим требованиям:

- обеспечить свободный доступ к агрегату при эксплуатации, а также возможность сборки и разборки;

- масса фундамента должна не менее, чем в четыре раза превышать массу агрегата;

2.1.4 Насосы центробежные и агрегаты электронасосные на их основе должны соответствовать требованиям ГОСТ Р 52743-2007. При испытаниях и эксплуатации насосов и агрегатов должны быть также учтены требования ГОСТ Р 52743-2007.

2.1.5 При монтаже и эксплуатации агрегата сопротивление изоляции измеренное при 500 В постоянного тока между проводами силовой цепи и цепи защиты не должно быть менее 1 МОм.

2.2 Подготовка к монтажу

2.2.1 Монтаж и наладку электронасосного агрегата производить в соответствии с настоящим руководством по эксплуатации и технической документацией предприятия – изготовителя двигателя.

2.2.2 После доставки агрегата на место установки необходимо освободить его от упаковки, убедиться в наличии заглушек на входном и выходном патрубках и сохранности консервационных и гарантийных пломб, проверить наличие эксплуатационной документации.

2.2.3 Удалить консервацию со всех наружных поверхностей насоса и протереть их ветошью, смоченной в керосине или уайт-спирите.

Расконсервация проточной части насоса не производится, если консервирующий состав не оказывает отрицательного влияния на перекачиваемый продукт.

2.3 Монтаж.

2.3.1 Установить агрегат на заранее подготовленный фундамент, выполненный в соответствии со строительными нормами.

2.3.2 Установить фундаментные болты в колодцы фундамента и залить колодцы быстросхватывающимся цементным раствором.

2.3.3 После затвердевания цементного раствора выставить агрегат по уровню с помощью прокладок горизонтально.

2.3.4 Присоединить выходной и входной трубопроводы. Допустимая непараллельность фланцев не должна быть более 0,15 мм. на длине 100 мм.

ВНИМАНИЕ ЗАПРЕЩАЕТСЯ ИСПРАВЛЯТЬ ПЕРЕКОС ПОДТЯЖКОЙ БОЛТОВ ИЛИ ПОСТАВКОЙ КОСЫХ ПРОКЛАДОК.

2.3.5 Провести центрование валов насоса и двигателя, предварительно сняв кожу муфты, и, при необходимости провести подцентровку, регулируя положение двигателя.

ВНИМАНИЕ КАТЕГОРИЧЕСКИ ЗАПРЕЩАЕТСЯ ЭКСПЛУАТАЦИЯ ЭЛЕКТРОНАСОСНОГО АГРЕГАТА БЕЗ ПРОВЕДЕНИЯ ПРОВЕРКИ И ПОДЦЕНТРОВКИ ВАЛОВ ЭЛЕКТРОДВИГАТЕЛЯ И НАСОСА

2.3.6 Проверку радиального смещения осей насоса и двигателя производить приспособлением с установленным на нем индикатором, цена деления которого не более 0,01 мм, методом кругового вращения. Максимальная величина несоосности определяется величиной разности двух показаний индикатора. Эта величина не должна превышать 0,12 мм (рисунок 1, 2).

ВНИМАНИЕ ОТ ТОЧНОСТИ ЦЕНТРОВКИ В ЗНАЧИТЕЛЬНОЙ СТЕПЕНИ ЗАВИСЯТ ВИБРАЦИОННАЯ ХАРАКТЕРИСТИКА АГРЕГАТА, НАДЕЖНОСТЬ И ДОЛГОВЕЧНОСТЬ ПОДШИПНИКОВ, УПЛОТНЕНИЙ, СОЕДИНИТЕЛЬНОЙ МУФТЫ, ВАЛОВ И АГРЕГАТОВ В ЦЕЛОМ.

2.3.7 После проведения центровки установить на место защитный кожух муфты.

ВНИМАНИЕ

ОГРАЖДЕНИЕ МУФТЫ НАСОСА ДОЛЖНО ОБЕСПЕЧИВАТЬ ГАРАНТИРОВАННЫЙ ЗАЗОР МЕЖДУ МУФТОЙ И КОЖУХОМ

2.3.8 При эксплуатации двигатель и насос должны быть заземлены в соответствии с ГОСТ 12.2.007.0-75 и ГОСТ 12.1.030-81 и отвечать требованиям безопасности технических условий на двигатель. Зажимы и заземляющие знаки должны соответствовать ГОСТ 21130-75. Технические требования к заземляющим устройствам должны соответствовать ГОСТ 12.1.030-81.

2.3.9. Для агрегата необходимо проверить значение сопротивления между заземляющим болтом и любой нетоковедущей частью, которая может оказаться под напряжением. Значение сопротивления не должно превышать 0,1 Ом.

2.3.10 Класс защиты изделия от поражения электрическим током 1 ГОСТ 12.2.007.0-75.

2.3.11 При установке агрегата на месте эксплуатации должны быть предусмотрены средства защиты обслуживающего персонала от непреднамеренного контакта с горячими элементами насоса (при температуре поверхности более 333 К (60°C)).

2.3.12 При перекачивании жидкости с температурой от 333 до 353 К (от 60 до 85°C) подсоединить трубопровод к корпусу уплотнения (вывернув пробку и ввернув штуцер на длину 30...35 мм) для подачи охлаждающей (затворной) жидкости к сальниковому уплотнению.

2.3.13 При агрегатировании насоса и привода заказчиком насоса соблюдать требования настоящего раздела руководства по эксплуатации.

Ответственность за гарантии и качество агрегата в данном случае несет заказчик.

3. ИСПОЛЬЗОВАНИЕ АГРЕГАТА

3.1 Эксплуатационные ограничения.

3.1.1 Агрегат должен быть использован для условий и перекачиваемых сред, соответствующих требованиям настоящего руководства.

Возможность использования агрегата для рабочих сред, не предусмотренных в руководстве, должна быть согласована с разработчиком документации на агрегат.

3.2 Пуск агрегата.

3.2.1 Запуск агрегата в работу производить в следующем порядке:

- осмотреть насос и двигатель, провернуть вручную вал насоса;
- открыть задвижку на входном трубопроводе и закрыть на выходном;
- открыть кран подвода затворной жидкости к сальниковому уплотнению;
- заполнить насос и входной трубопровод перекачиваемой жидкостью, подключив систему вакуумирования к резьбовому отверстию в выходном трубопроводе;
- включить двигатель согласно инструкции по эксплуатации электродвигателя, убедиться в правильном вращении;
- открыть кран у манометра и по показаниям прибора убедиться, что напор насоса соответствует напору закрытой задвижки (нулевой подаче);
- открыть задвижку на выходном трубопроводе и установить рабочий режим.

3.3 Порядок контроля работоспособности агрегата.

3.3.1 Периодически (не менее одного раза в сутки) следить за:

- показаниями приборов;
- герметичностью всех соединений;
- утечками через сальниковое уплотнение.

Резкие колебания стрелок приборов, а также повышенные шум и вибрация характеризуют ненормальную работу насоса (агрегата). В этом случае необходимо остановить агрегат и устранить неисправности в соответствии с указаниями таблицы 6.

3.3.2 Температура нагрева кронштейна в местах установки подшипников не превышала температуру помещения более чем на 40...50 К (+40...+50°C) и была не выше 353 К (+80°C).

Для измерения температуры подшипников, в кронштейне предусмотрены два отверстия М8х1-7Н.

Рекомендуемые приборы - реле температуры РТ303-1 или РТК303 или ДТ-1Р.

3.4 Возможные неисправности и способы их устранения.

Таблица 6

Наименование неисправности, внешнее проявление и дополнительные признаки.	Вероятная причина.	Способ устранения.
1	2	3
<p>1. Насос не подает жидкость, стрелки приборов сильно колеблются.</p> <p>2. Мановакуумметр показывает большое разрежение.</p> <p>3. Подача меньше требуемой по характеристике.</p>	<p>Насос не залит или не достаточно залит жидкостью.</p> <p>Высота всасывания более допустимой.</p> <p>Проточная часть насоса забита твердыми включениями.</p> <p>Происходит подсос воздуха в местах соединения во всасывающем трубопроводе или через сальник.</p> <p>Закрыта задвижка на всасывающем трубопроводе.</p> <p>Неправильное направление вращения.</p> <p>Малы обороты двигателя вследствие падения напряжения.</p> <p>Велико сопротивление всасывающего или напорного трубопроводов.</p> <p>Происходит подсос воздуха в местах соединения во всасывающем трубопроводе или через сальник.</p> <p>Высота всасывания более допустимой.</p> <p>Трубопроводы и насос забиты посторонними предметами.</p>	<p>Залить полностью насос.</p> <p>Привести сопротивление всасывающей линии в соответствие с характеристикой насоса.</p> <p>Очистить проточную часть насоса.</p> <p>Устранить неплотности соединений; обеспечить нормальную работу сальника.</p> <p>Открыть задвижку.</p> <p>Переключить фазы двигателя.</p> <p>Довести параметры энергопитания до номинальных.</p> <p>Привести сопротивление всасывающей линии в соответствии с характеристикой насоса.</p> <p>Устранить неплотности соединений; обеспечить нормальную работу сальника.</p> <p>Повысить подпор.</p> <p>Очистить трубопроводы и насос.</p>

Продолжение таблицы 6.

1	2	3
4. Нагревается сальник.	Износилась набивка сальника. Слишком затянуты гайки крышки сальника. Не поступает затворная жидкость в сальник.	Заменить набивку сальника. Ослабить затяжку гаек крышки сальника. Присоединить линию подвода затворной жидкости.
5. Перегреваются подшипники.	Недостаточно смазки. Нарушена соосность валов. Загрязнена смазка.	Добавить смазки. Отцентрировать валы насоса и двигателя. Устранить причины загрязнения и сменить смазку.
6. Нагревается корпус насоса.	Насос работает с закрытой задвижкой на нагнетании.	Открыть задвижку.
7. Ненормальный шум внутри корпуса (явление кавитации).	Велико сопротивление в напорном трубопроводе, насос не подает жидкость. Велика подача. Большое сопротивление на всасывании. Высокая температура перекачиваемой жидкости.	Уменьшить сопротивление напорного трубопровода. Уменьшить подачу. Уменьшить сопротивление на всасывании. Снизить температуру жидкости.
8. Насос вибрирует.	Нарушена соосность.	Отцентрировать валы насоса и двигателя.
9. Велика мощность, двигатель нагревается.	Неправильная сборка насоса, вал не проворачивается вручную. Велика подача.	Отрегулировать торцовые зазоры рабочего колеса, устранить перекосы. Уменьшить подачу.
10. Появился осевой люфт (СМ100-65-250, СМ150-125-315	-	Выставить люфт регулировочными винтами согласно пункта 4.1.8.

3.5 Меры безопасности при работе агрегата.

3.5.1 Обслуживание агрегатов периодическое, не требует постоянного присутствия обслуживающего персонала.

3.5.2 Требования раздела 2 ГОСТ12.1.003-83 на рабочих местах выполняются при нахождении обслуживающего персонала на расстоянии 1м от наружного контура агрегатов:

-СМ100-65-200-2

-СМ100-65-250-2

-СМ100-65-200-4

-СМ100-65-250-4

-СМ125-100-250-4 -не более 2,5 часов в смену

-СМ150-125-315-4

-СМ200-150-400-4

-СМ150-125-315-6

-СМ200-150-400-6

Остальное время обслуживающий персонал должен находиться в малошумном помещении с уровнем звука не более 75 дБА или на расстоянии от контура агрегатов:

-СМ100-65-200-2

-СМ100-65-250-2

-СМ100-65-200-4

-СМ100-65-250-4

-СМ125-100-250-4 -не менее 3,5 м

-СМ150-125-315-4

-СМ200-150-400-4

-СМ150-125-315-6

-СМ200-150-400-6

КАТЕГОРИЧЕСКИ ЗАПРЕЩАЕТСЯ:

⚠ ЭКСПЛУАТАЦИЯ НАСОСОВ (АГРЕГАТОВ) ЗА ПРЕДЕЛАМИ РАБОЧЕГО ИНТЕРВАЛА ХАРАКТЕРИСТИКИ;

⚠ РАБОТА НАСОСА БОЛЕЕ ДВУХ МИНУТ ПРИ ЗАКРЫТОЙ ЗАДВИЖКЕ НА НАПОРНОМ ТРУБОПРОВОДЕ;

⚠ ЗАПУСК АГРЕГАТА БЕЗ ЗАПОЛНЕНИЯ НАСОСА ПЕРЕКАЧИВАЕМОЙ ЖИДКОСТЬЮ;

⚠ ЭКСПЛУАТАЦИЯ АГРЕГАТА БЕЗ ПОДСОЕДИНЕНИЯ ДВИГАТЕЛЯ, НАСОСА И РАМЫ К ЗАЗЕМЛЯЮЩЕМУ УСТРОЙСТВУ;

⚠ ЭКСПЛУАТАЦИЯ АГРЕГАТА БЕЗ УСТАНОВКИ ЗАЩИТНОГО ОГРАЖДЕНИЯ МУФТЫ;

⚠ ПОСЛЕДОВАТЕЛЬНАЯ РАБОТА НАСОСОВ;

⚠ ЭКСПЛУАТАЦИЯ НАСОСОВ БЕЗ УСТАНОВЛЕННЫХ ВО ВСАСЫВАЮЩЕЙ И НАПОРНОЙ ЛИНИИ ПРИБОРОВ КОНТРОЛЯ ДАВЛЕНИЯ (РАЗРЕЖЕНИЯ);

⚠ УСТРАНЯТЬ НЕИСПРАВНОСТИ ПРИ РАБОТАЮЩЕМ АГРЕГАТЕ.

3.5.3 Насос не представляет опасности для окружающей среды.

3.6 Остановка агрегата.

3.6.1 Остановка агрегата может быть произведена оператором или защитами двигателя.

3.6.2 Порядок остановки агрегата:

- закрыть краны и вентили у контрольно-измерительных приборов;
- закрыть задвижку на выходном трубопроводе;
- закрыть вентиль охлаждения сальникового уплотнения.

Отключить трубопровод подачи затворной жидкости к сальниковому уплотнению.

Насос и трубопровод при стоянке не должны оставаться заполненными водой, если температура в помещении ниже 274 К (+1°C) иначе замерзшая жидкость разрушит их.

3.6.3 Агрегат остановить в аварийном порядке в следующих случаях:

- при резком повышении температуры подшипников;
- при кавитационном срыве работы насоса;
- при нарушении герметичности насоса и трубопроводов.

При аварийной остановке сначала отключить двигатель, а затем закрыть задвижку на выходном трубопроводе.

4. ТЕХНИЧЕСКОЕ ОБСЛУЖИВАНИЕ.

Техническое обслуживание насоса производится только при его использовании. При этом необходимо:

- следить, чтобы температура нагрева кронштейна в местах установки подшипников не превышала температуру помещения более чем на 40...50 К (+40...+50°C) и была не выше 353 К (+80°C), для чего на кронштейне предусмотрены резьбовые отверстия М8х1-6Н, закрытые пробками. Рекомендуемые приборы - реле температуры РТ303-1 или РТК303 или ДТ-1Р;
- дополнять смазку подшипников в течение первого месяца работы через 100 часов, в последующее время через 1000 часов работы насоса;
- поддерживать нормальные утечки через сальниковое уплотнение-это служит контролем правильной работы сальникового уплотнения и предохраняет защитную втулку от выработки набивкой. Если утечки отсутствуют, ослабить затяжку сальника. В случае увеличения утечек выше нормы, подтянуть гайки крышки сальника. Если утечки не уменьшатся, то добавить одно кольцо набивки, если утечки снова не уменьшатся - заменить набивку сальникового уплотнения;
- постоянно следить за показаниями приборов, регистрирующих работу насоса в рабочем интервале, манометра на подводе затворно - охлаждающей жидкости и записывать в журнале следующие параметры:

- давление на входе в насос;
- давление на выходе из насоса;
- давление затворно – охлаждающей жидкости;
- число часов работы насоса.

4.1 Разборка и сборка насоса (агрегата) (рисунок3).

**⚠ ПЕРЕД НАЧАЛОМ РАЗБОРКИ СЛЕДУЕТ ПРЕДУСМОТРЕТЬ МЕРЫ ПРОТИВ СЛУЧАЙНОГО ВКЛЮЧЕНИЯ АГРЕГАТА;
ЗАПОРНАЯ АРМАТУРА НА ВСАСЫВАЮЩЕМ И НАПОРНОМ ТРУБОПРОВОДАХ ДОЛЖНА БЫТЬ ЗАКРЫТА.**

4.1.1 В разборку агрегата входит, в основном разборка насоса.

При разборке насоса следить за состоянием посадочных и уплотнительных поверхностей и оберегать их от забоин, царапин и других повреждений.

При замене деталей запчастями проверять строгое соответствие заменяемой и новой детали по посадочным поверхностям и местам сопряжений.

Для профилактических осмотров и ремонтов (очистке проточной части насоса, замене сальниковой набивки) проводятся частичные разборки насоса (рисунок 3).

4.1.2 Частичная разборка насоса проводится в следующем порядке:

а) для чистки проточной части:

1) отвернуть гайки 7 и шпильки 8, крепящие переходной патрубков 2 к корпусу насоса 1;

2) снять переходной патрубок 2 и произвести очистку проточной части насоса;

3) чистку проточной части можно произвести и сняв крышку на переходном патрубке;

4) собрать насос в обратном порядке.

б) для замены сальниковой набивки:

1) отвернуть гайки и отодвинуть крышку сальника 4;

2) извлечь сальниковую набивку 11;

3) заменить набивку; при этом кольца набивки должны быть тщательно пригнаны по валу, концы соединить замками с косым срезом, следя за тем, чтобы замки каждого кольца располагались на 180° по отношению друг к другу;

4) сборку произвести в порядке, обратном разборке.

ВНИМАНИЕ

ПОВТОРНОЕ ИСПОЛЬЗОВАНИЕ УПЛОТНИТЕЛЬНЫХ РЕЗИНОВЫХ КОЛЕЦ И ПРОКЛАДОК НЕ РЕКОМЕНДУЕТСЯ, А ПРИ ПОТЕРЕ ФОРМЫ, НАДРЫВАХ И РАЗРЕЗАХ – НЕ ДОПУСКАЕТСЯ.

4.1.3 Порядок полной разборки насоса с сальниковым уплотнением (рисунок 3).

Для замены вышедших из строя рабочего колеса, кольца уплотняющего, сальниковой набивки, защитной втулки, подшипников, необходимо разобрать насос в следующей последовательности:

- отсоединить трубопровод подачи затворной жидкости к сальниковому уплотнению;

- снять защитный кожух муфты;
- снять электродвигатель с полумуфтой;
- снять полумуфту насоса;
- отвернуть гайки 9, и шпильки 10 крепящие фланец кронштейна 3 к корпусу 1;
- отсоединить отжимными винтами кронштейн 3 с корпусом уплотнения 12 от корпуса 1;
- ослабить затяжку крышки сальника 4, отвернув гайки, крепящие крышку сальника к корпусу уплотнения;
- отвернуть и снять обтекатель 6, крепящий колесо рабочее 5 к валу 13;
- снять колесо рабочее;
- отвернуть болты, крепящие корпус уплотнения 12 к кронштейну 3;
- отсоединить корпус уплотнения 12 вместе с крышкой сальника 4 от кронштейна;
- снять крышку сальника, вынуть набивку и кольцо сальника;
- снять отбойное кольцо;
- снять крышки подшипников;
- вынуть вал 13 с подшипниками из кронштейна;
- снять защитную втулку;
- выпрессовать подшипники.

4.1.4 Критерием замены кольца уплотняющего является износ, при котором снижение напора составляет более чем 10% от номинального.

Замену кольца уплотняющего провести в следующем порядке:

- выпрессовать изношенное кольцо уплотняющее из корпуса насоса;
- проточить (пропылить) поясok рабочего колеса до снятия дефектов;
- измерить фактический размер пояска рабочего колеса под кольцо уплотняющее;
- запрессовать новое кольцо уплотняющее в корпус насоса;
- провести совместную обработку кольца уплотняющего с корпусом насоса, до обеспечения радиального зазора с рабочим колесом $0,25^{+0,1}$ мм.

Если у потребителя нет возможности совместной обработки, допускается отдельная обработка кольца уплотняющего до обеспечения радиального зазора с рабочим колесом $0,25^{+0,1}$ мм.

4.1.5 Сборку насоса произвести в порядке, обратном разборке.

4.1.6 Порядок полной разборки насоса с торцовым уплотнением (рисунок 4).

Для замены вышедших из строя рабочего колеса, кольца уплотняющего, торцового уплотнения, втулки, подшипников, необходимо разобрать насос в следующей последовательности:

- снять защитный кожух муфты;
- снять электродвигатель с полумуфтой;
- снять полумуфту насоса;
- отвернуть гайки 9, и шпильки 10 крепящие фланец кронштейна 3 к корпусу 1;
- отсоединить отжимными винтами кронштейн 3 с корпусом уплотнения 12 от корпуса 1;
- отвернуть и снять обтекатель 6, крепящий колесо рабочее 5 к валу 13;
- снять колесо рабочее;

- съемником снять втулку 17 с кольцом упорным 18 и подвижной частью торцового уплотнения 19;
- снять подвижную часть торцового уплотнения 19 со втулки 17;
- отвернуть болты, крепящие корпус уплотнения 12 к кронштейну 3;
- отсоединить корпус уплотнения 12 от кронштейна 3;
- вынуть из корпуса уплотнения 12 неподвижное кольцо торцового уплотнения ;
- снять отбойное кольцо;
- снять крышки подшипников;
- вынуть вал 13 с подшипниками из кронштейна;
- выпрессовать подшипники.

4.1.7 Сборку насоса произвести в порядке, обратном разборке.

При сборке насоса с торцовым уплотнением не допускается наличие загрязнений на посадочных местах. Поверхности пар трения торцового уплотнения должны быть чистыми без следов смазки. При монтаже неподвижной части в корпус уплотнения резиновое уплотнение смазать глицерином.

ВНИМАНИЕ

В ХОДЕ СБОРКИ НАСОСА НЕОБХОДИМО КОНТРОЛИРОВАТЬ ОБЕСПЕЧЕНИЕ ЗАЗОРА, УКАЗАННОГО НА РИСУНКЕ 3.

4.1.8 В случае возникновения осевого люфта, осуществить его корректировку в следующей последовательности (для насосов СМ100-65-250, СМ150-125-315):

- болты 14 крепящие крышку подшипника к кронштейну закрутить равномерно до появления сопротивления вращению вала в ручную;
- винты регулировочные 15 закрутить до касания с торцом кронштейна насоса;
- болты 14 открутить на $\frac{1}{4}$ оборота (90°);
- винты регулировочные 15 закрутить до упора (повернуть на $10-15^\circ$) и законтрогаить гайками 16;
- болты 14 закрутить равномерно до появления сопротивления вращению вала в ручную. Окончательный момент затяжки – 8,6 Н·м;
- осевой люфт насоса с учетом теплового зазора не должен превышать 0,3 мм.

5. ТРАНСПОРТИРОВАНИЕ, ХРАНЕНИЕ И УТИЛИЗАЦИЯ

5.1 Насосы и агрегат могут транспортироваться всеми видами транспорта при соблюдении правил перевозки для каждого вида транспорта.

5.2 Условия транспортирования агрегата в части воздействия климатических факторов – 4(Ж2) ГОСТ 15150-69, в части воздействия механических факторов – С ГОСТ 23170-78.

5.3 Хранение в условиях 4(Ж2) ГОСТ 15150-69.

5.4 При хранении агрегата свыше 2-х лет (по истечении срока действия консервации) следует произвести анализ состояния консервации, при необходимости, произвести переконсервацию в соответствии с ГОСТ 9.014-78.

5.5 Транспортная маркировка груза производится в соответствии с ГОСТ 14192-96 и требованиями договора.

5.6 Строповка насоса и агрегата при транспортировке должна осуществляться согласно схеме приведенной в приложении Г или маркировке на упаковке насоса.

5.7 Насос не представляет опасности для жизни, здоровья людей и окружающей среды. Он не имеет в своей конструкции каких-либо химических, биологических и радиоактивных элементов, которые могли бы принести ущерб здоровью людей или окружающей среде.

5.8 Утилизацию насосов (агрегатов) производить любым доступным методом.

5.9 Конструкция насосов не содержит драгоценных металлов.

Сведения по содержанию цветных металлов приведены в приложении И.

Сведения по содержанию драгоценных металлов и цветных сплавов на комплектующее оборудование приведены в эксплуатационной документации на это оборудование.

Приспособления для центровки

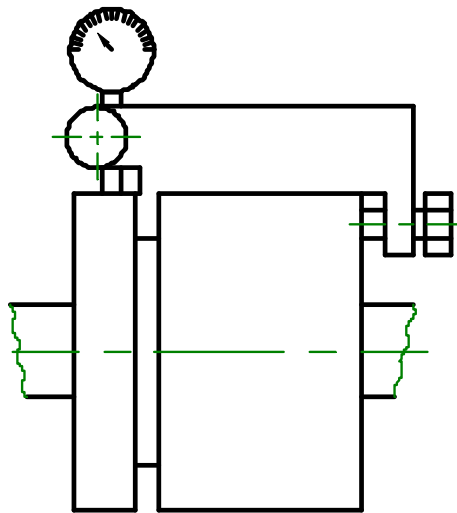


Рисунок 1.

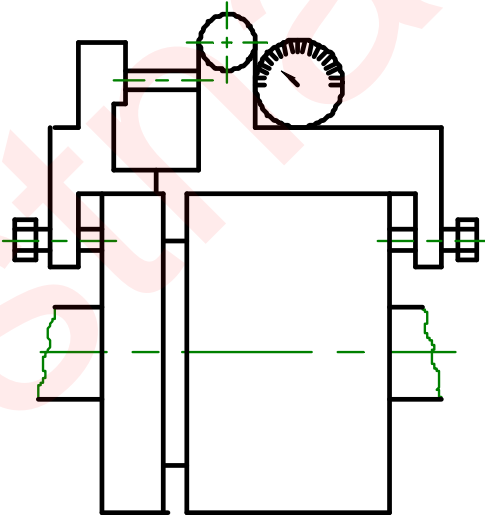


Рисунок 2.

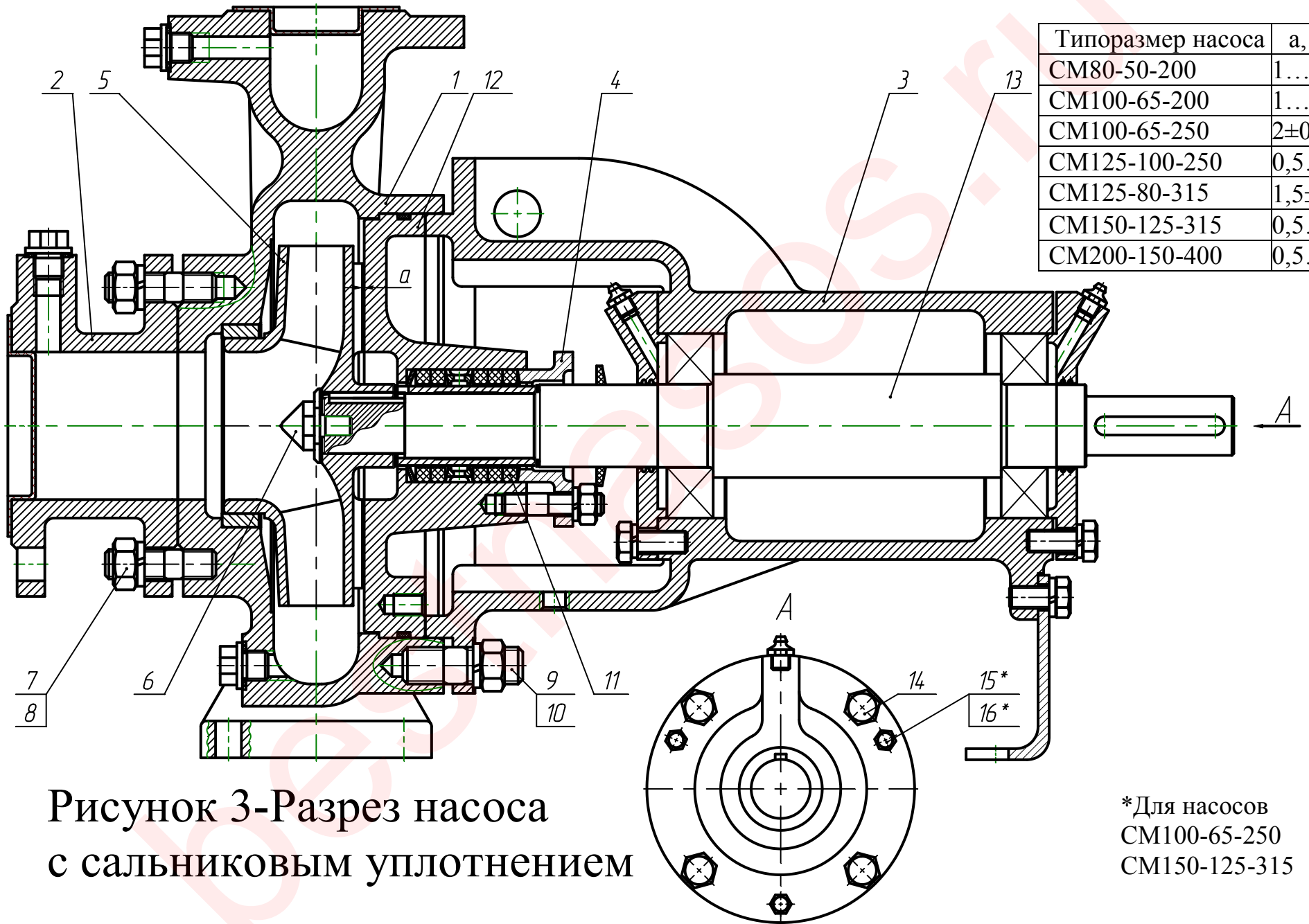


Рисунок 3-Разрез насоса с сальниковым уплотнением

*Для насосов
CM100-65-250
CM150-125-315

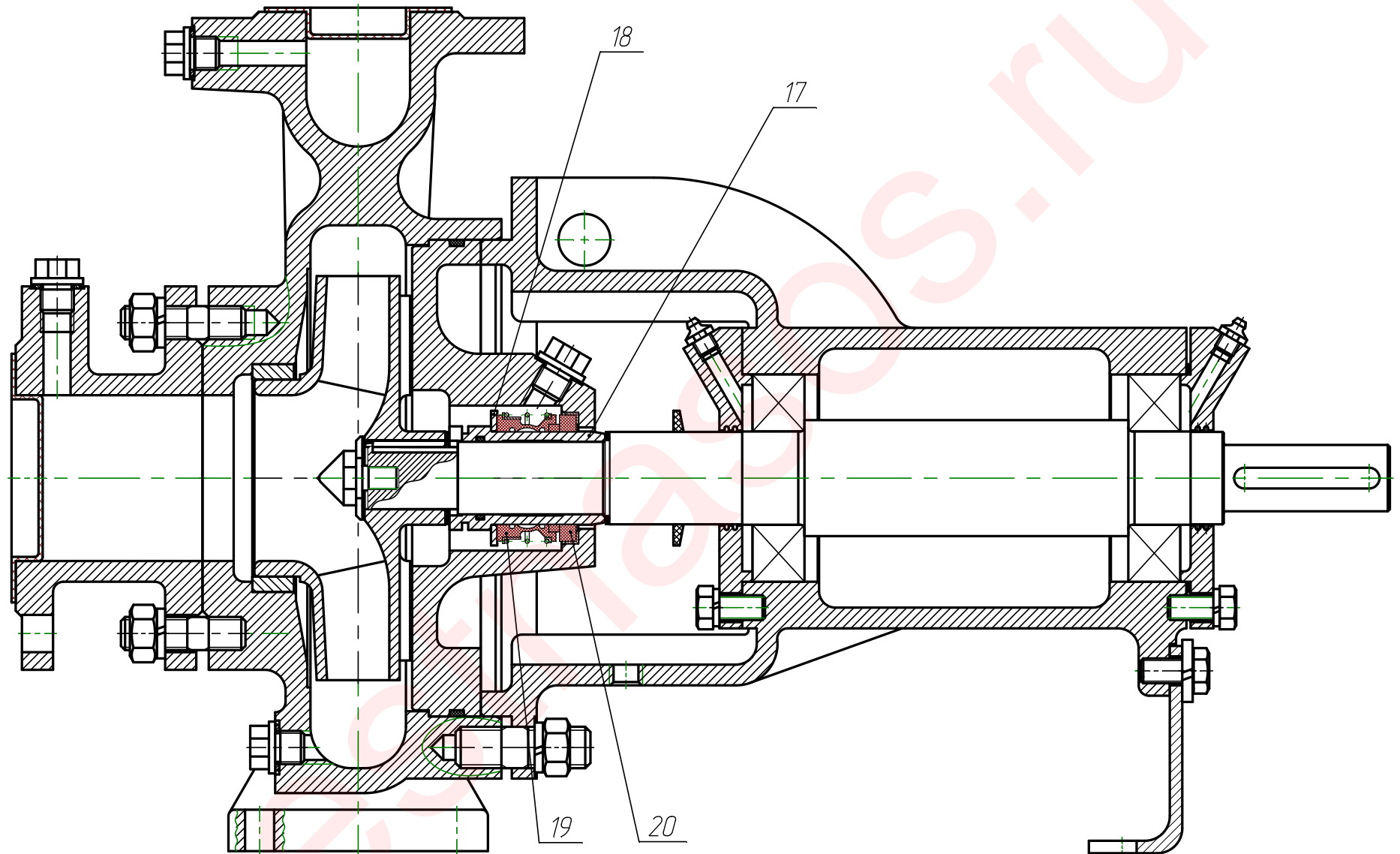
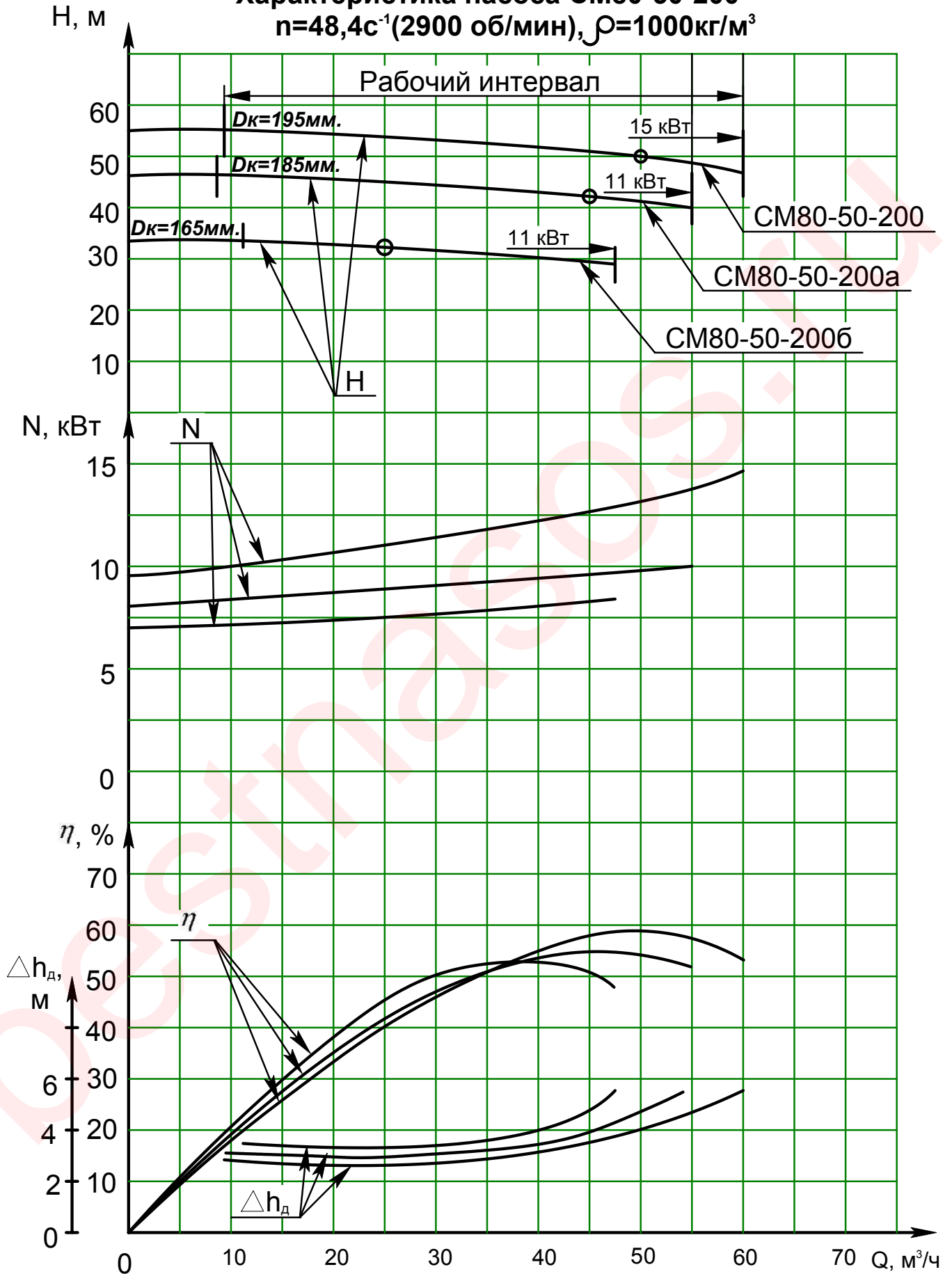


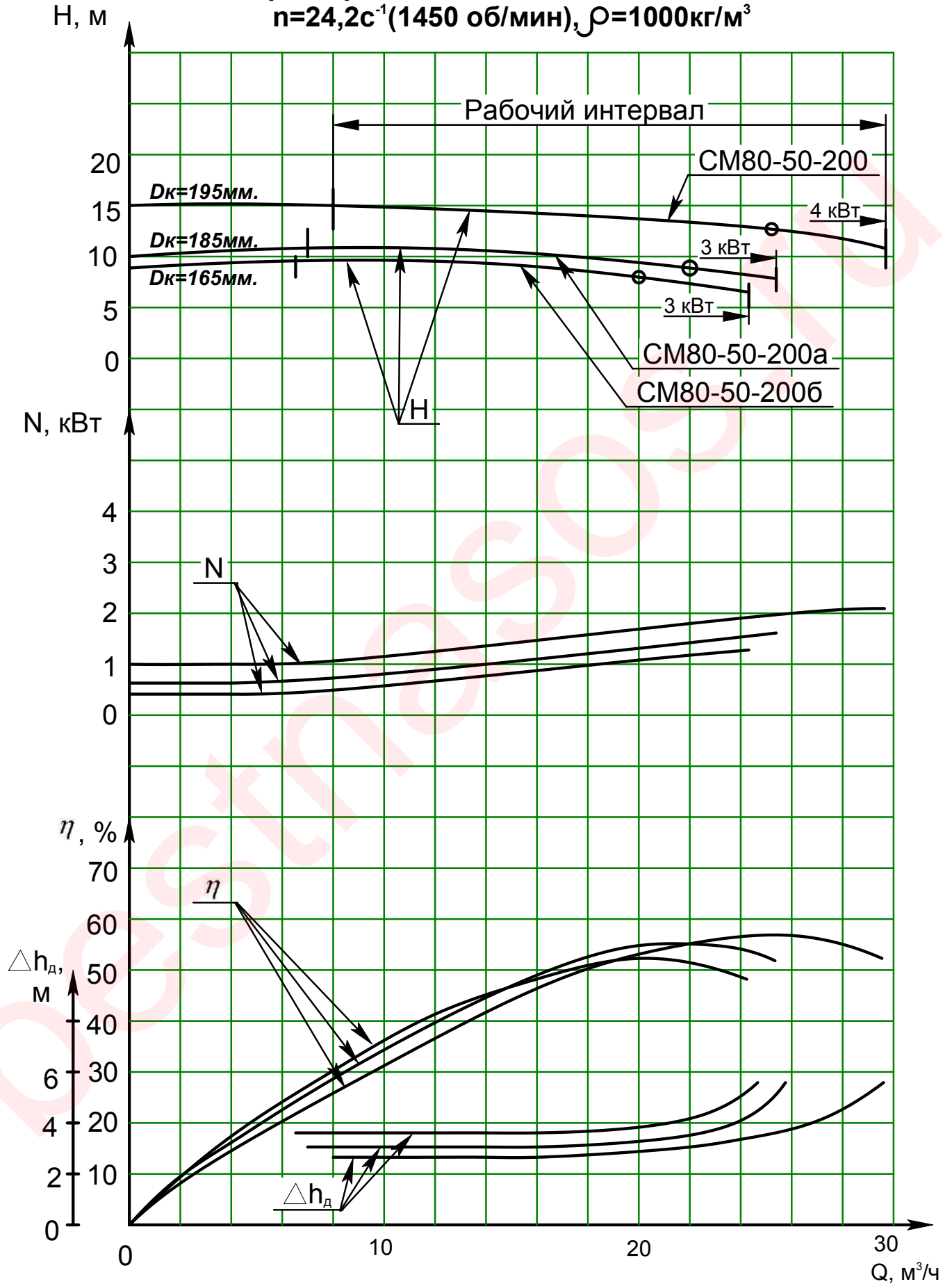
Рисунок 4-Разрез насоса с торцовым уплотнением
(остальное см. рисунок 3)

Приложение А.
(Справочное)

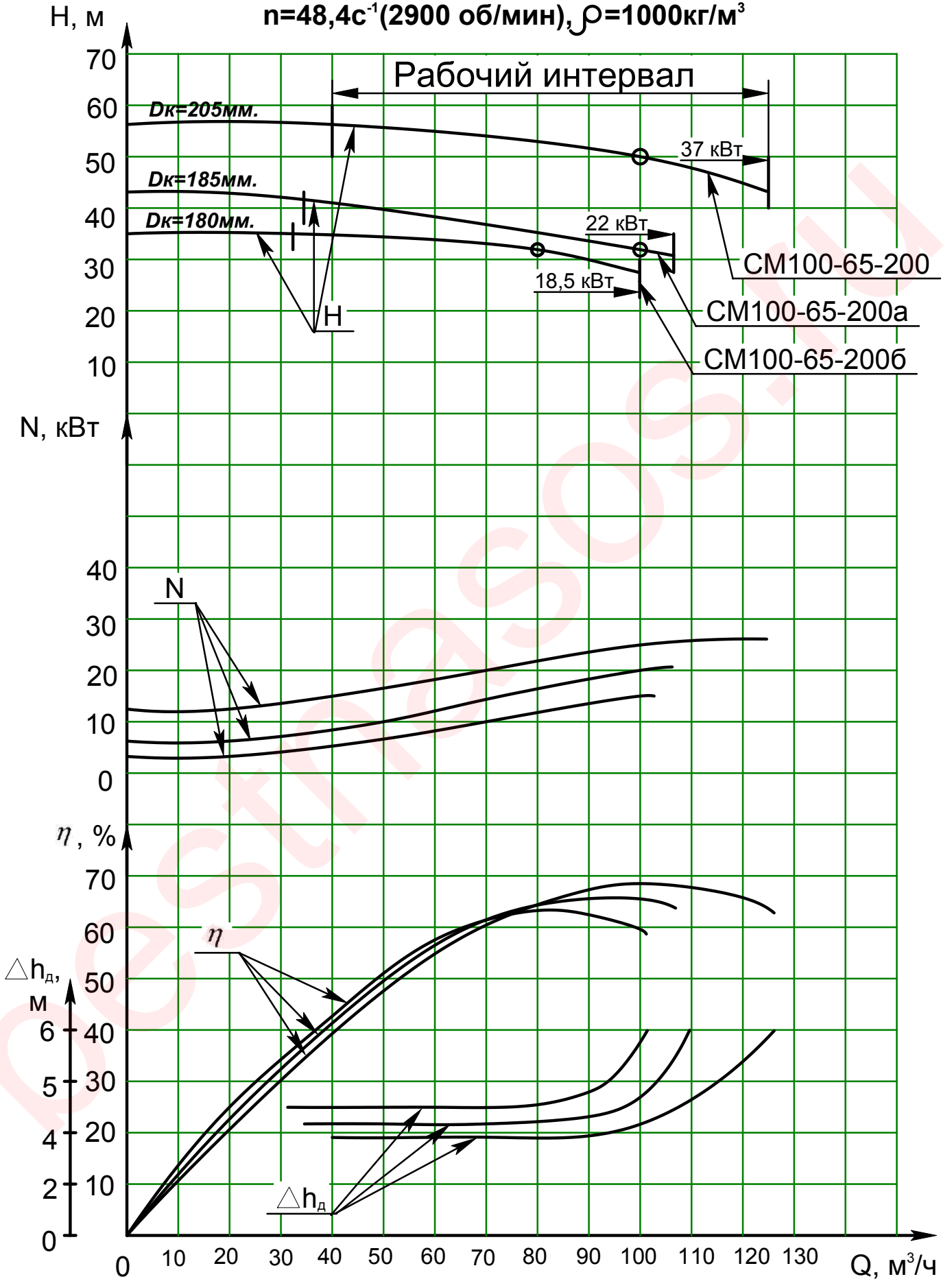
Характеристика насоса **СМ80-50-200**
 $n=48,4c^{-1}$ (2900 об/мин), $\rho=1000kg/m^3$



Характеристика насоса CM80-50-200
 $n=24,2c^{-1}(1450 \text{ об/мин}), \rho=1000\text{кг/м}^3$

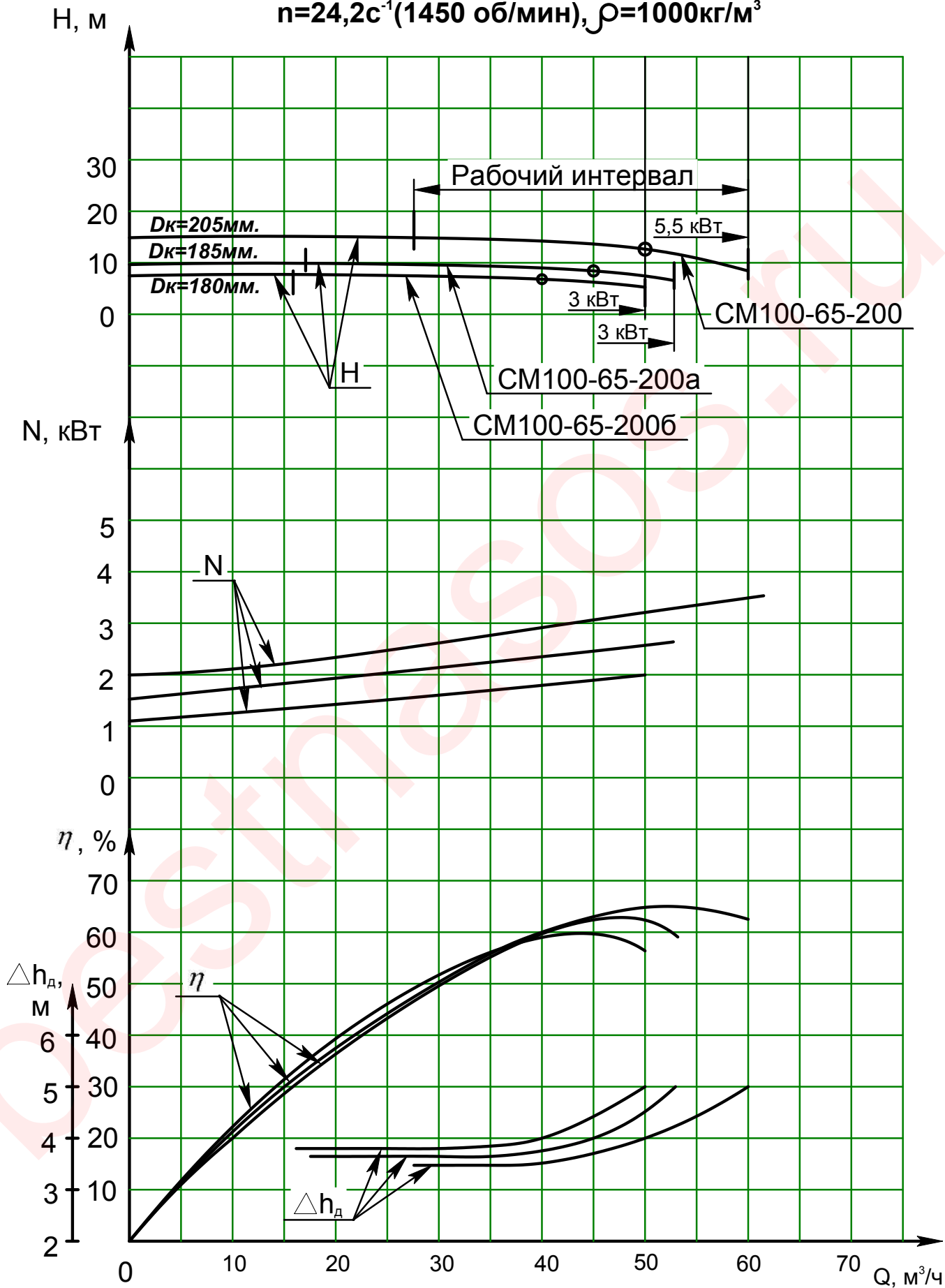


Характеристика насоса CM100-65-200
 $n=48,4c^{-1}$ (2900 об/мин), $\rho=1000kg/m^3$

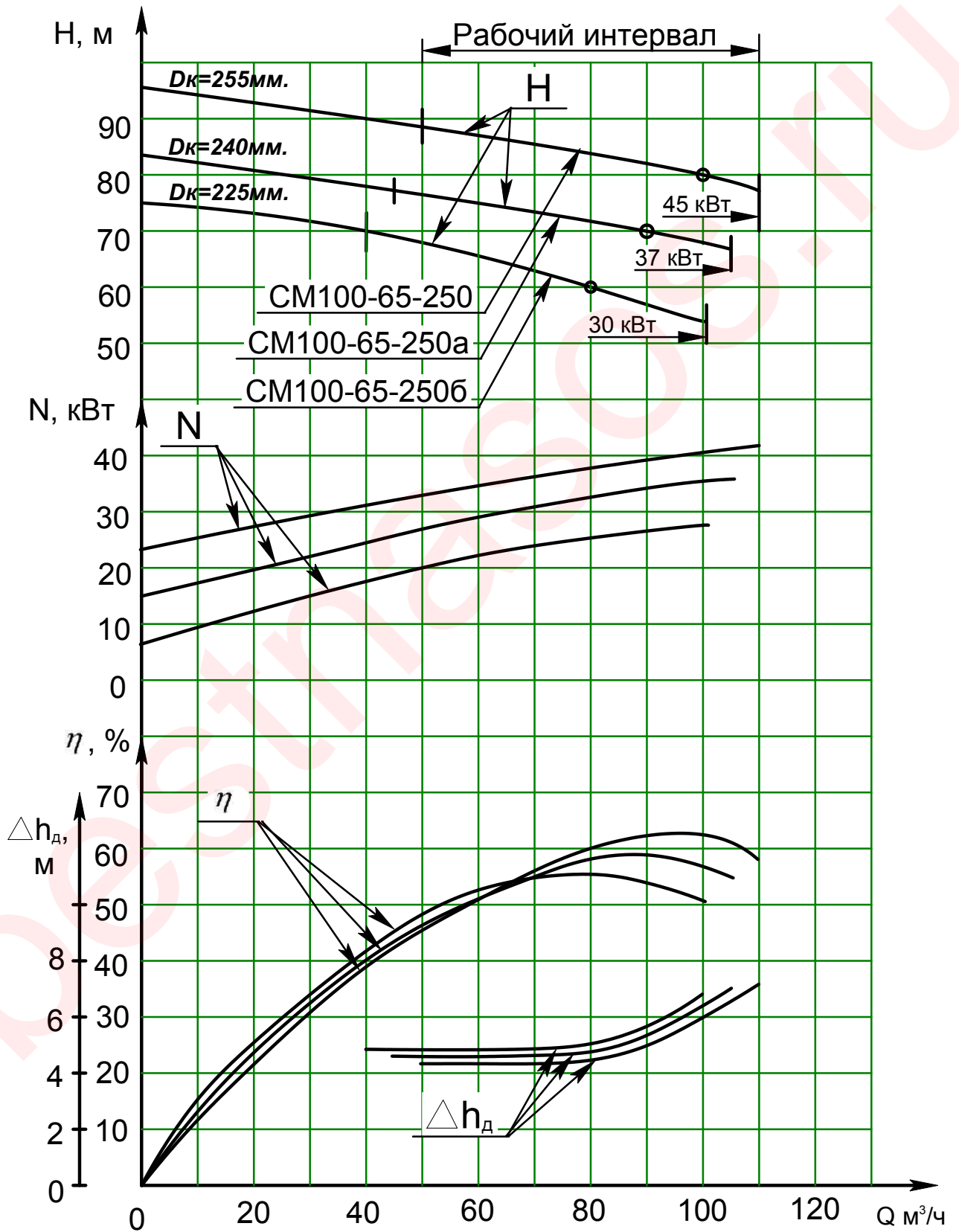


Характеристика насоса СМ100-65-200

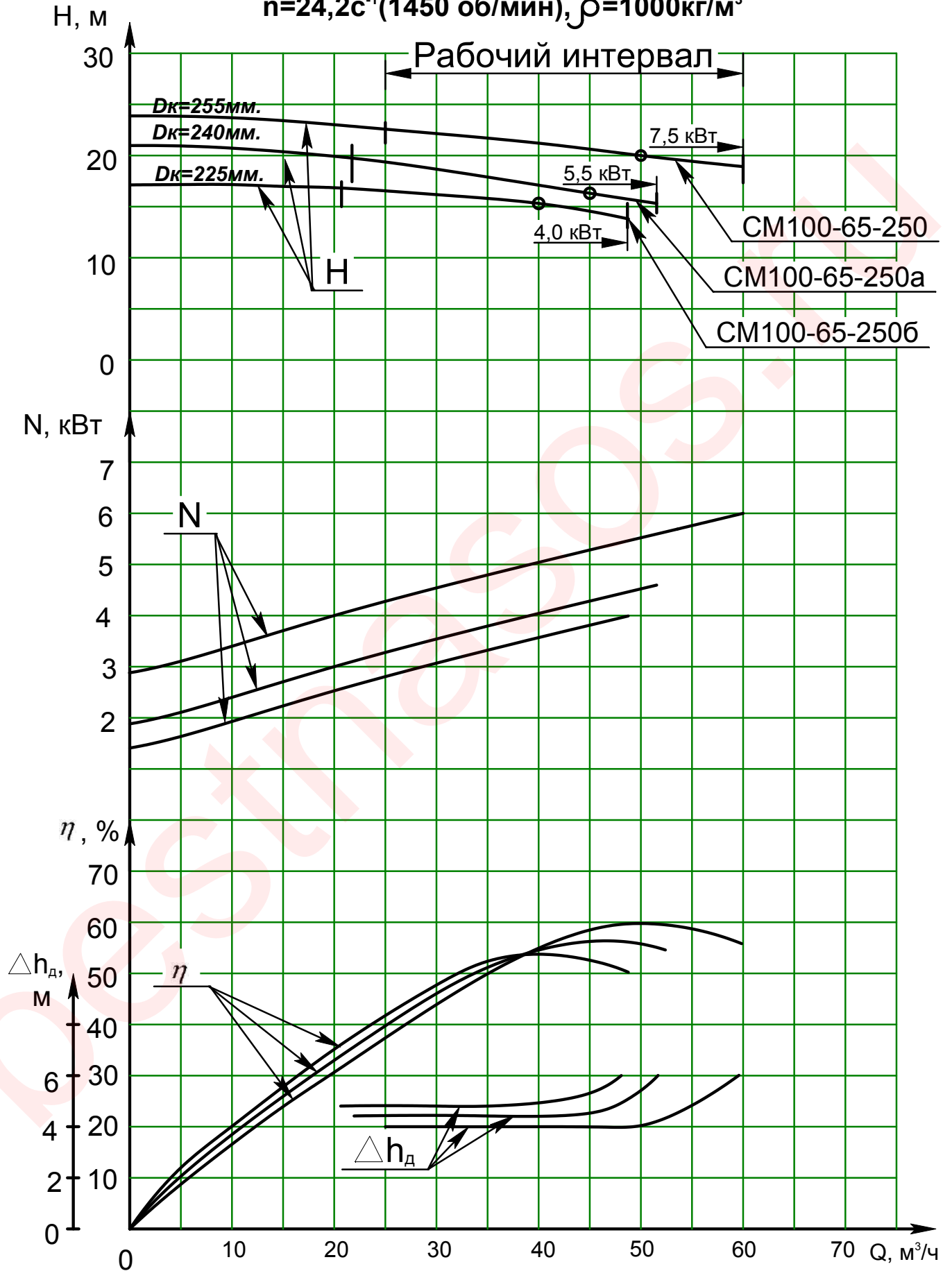
$n=24,2c^{-1}$ (1450 об/мин), $\rho=1000kg/m^3$



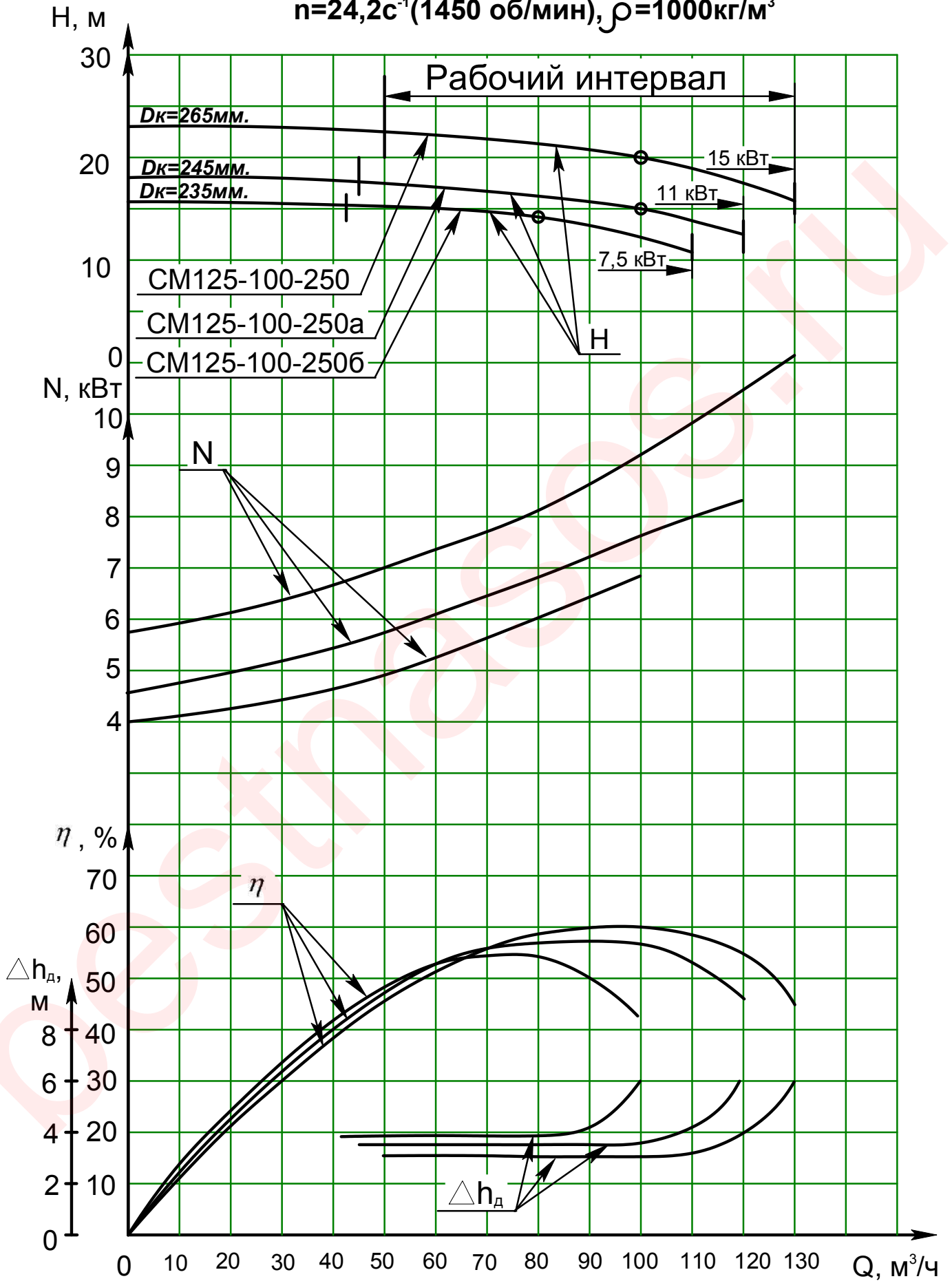
Характеристика насоса CM100-65-250
 $n=48,4c^{-1}$ (2900 об/мин), $\rho=1000kg/m^3$



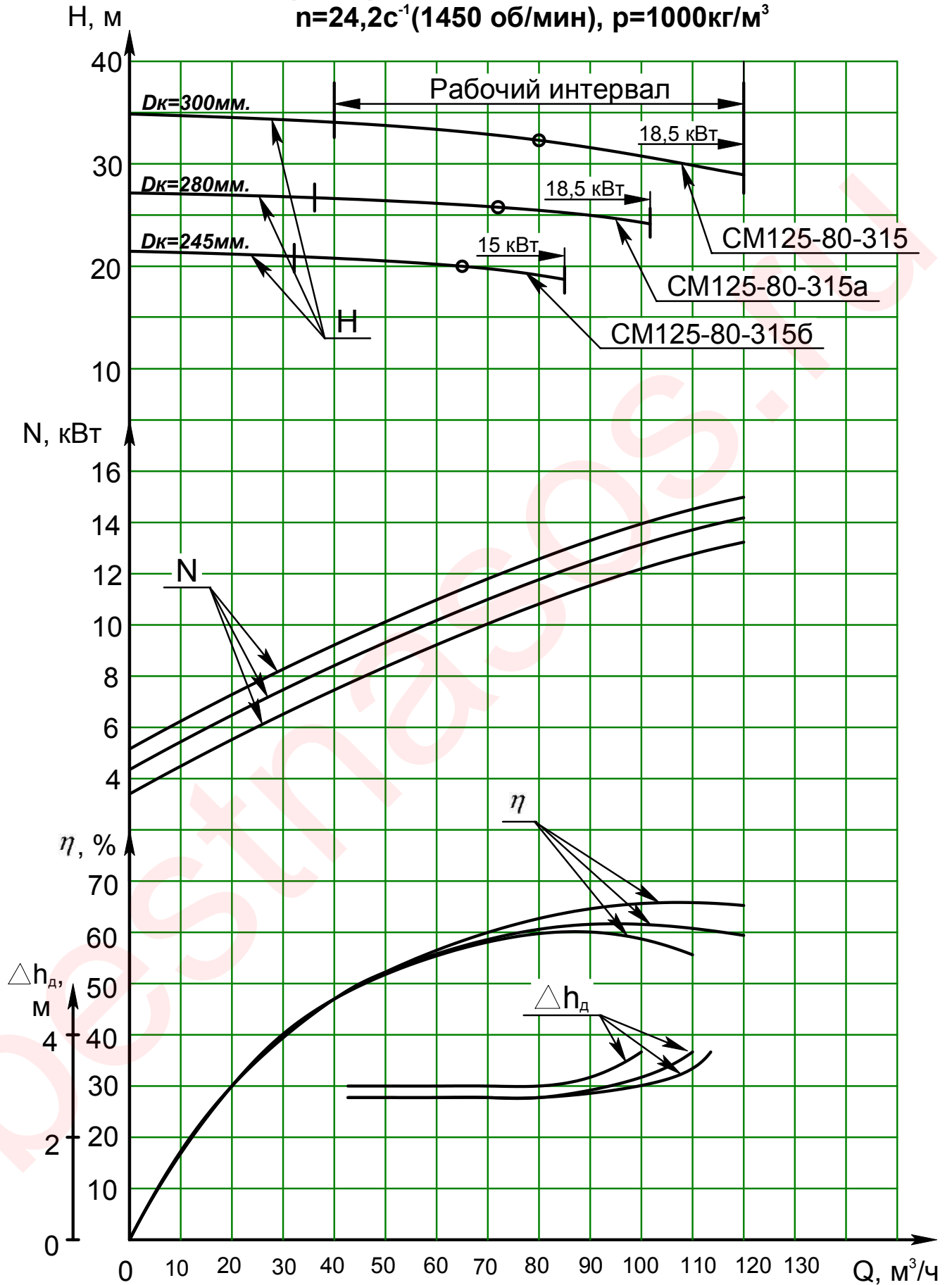
Характеристика насоса СМ100-65-250
 $n=24,2c^{-1}(1450 \text{ об/мин}), \rho=1000\text{кг/м}^3$



Характеристика насоса СМ125-100-250 $n=24,2c^{-1}(1450 \text{ об/мин}), \rho=1000\text{кг/м}^3$

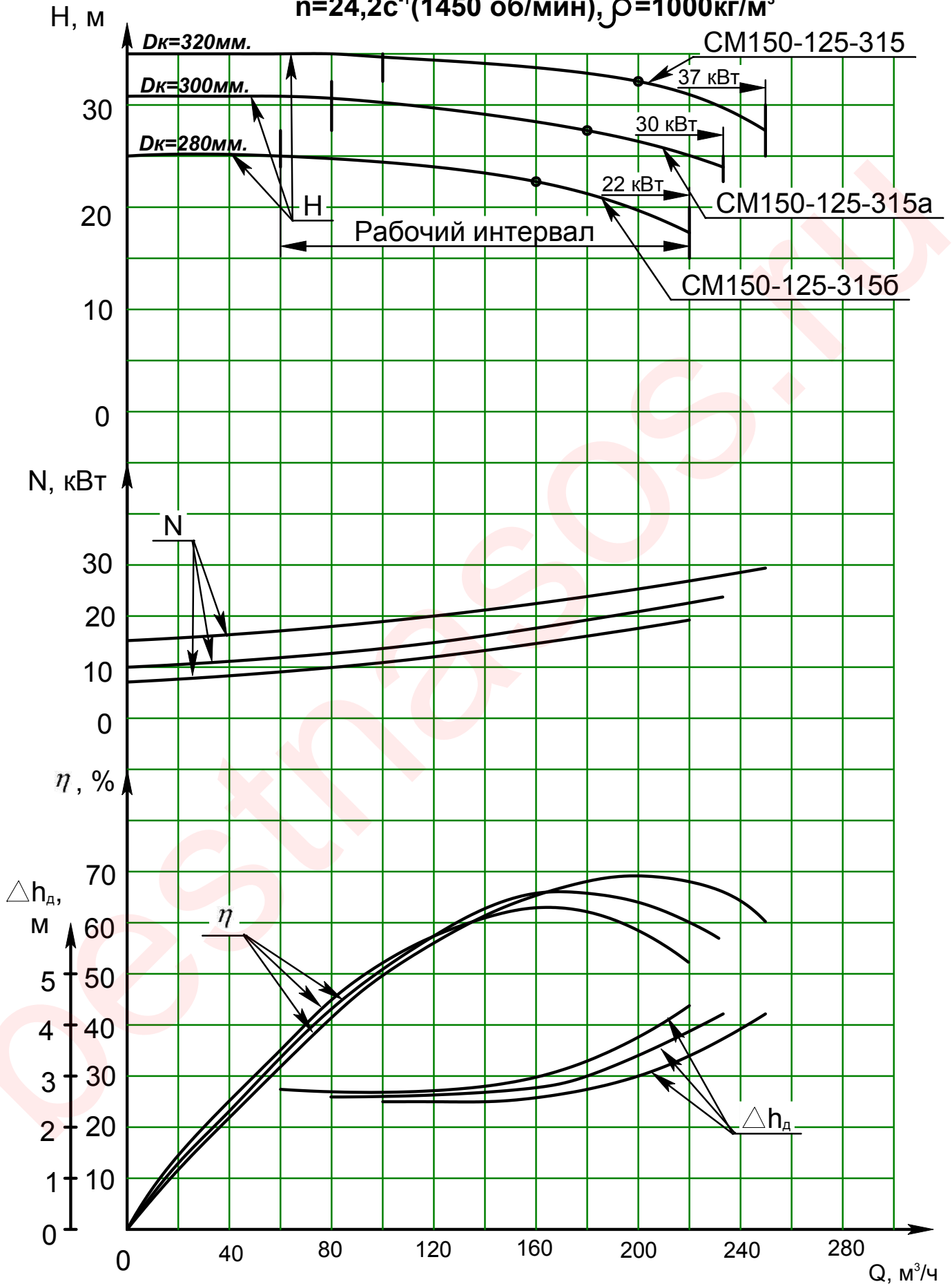


Характеристика насоса CM125-80-315
 $n=24,2c^{-1}$ (1450 об/мин), $\rho=1000kg/m^3$



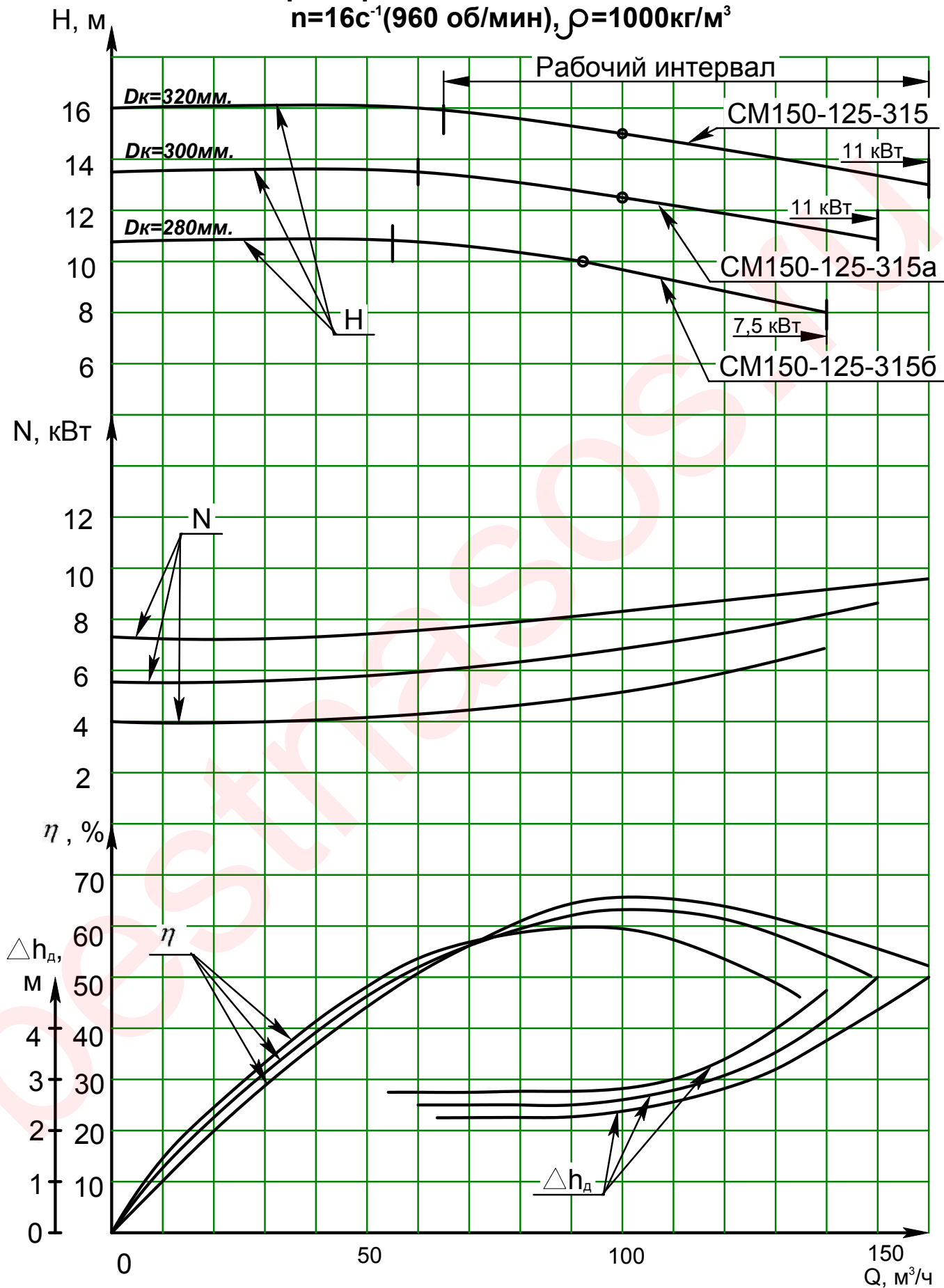
Характеристика насоса CM150-125-315

$n=24,2c^{-1}(1450 \text{ об/мин}), \rho=1000\text{кг/м}^3$

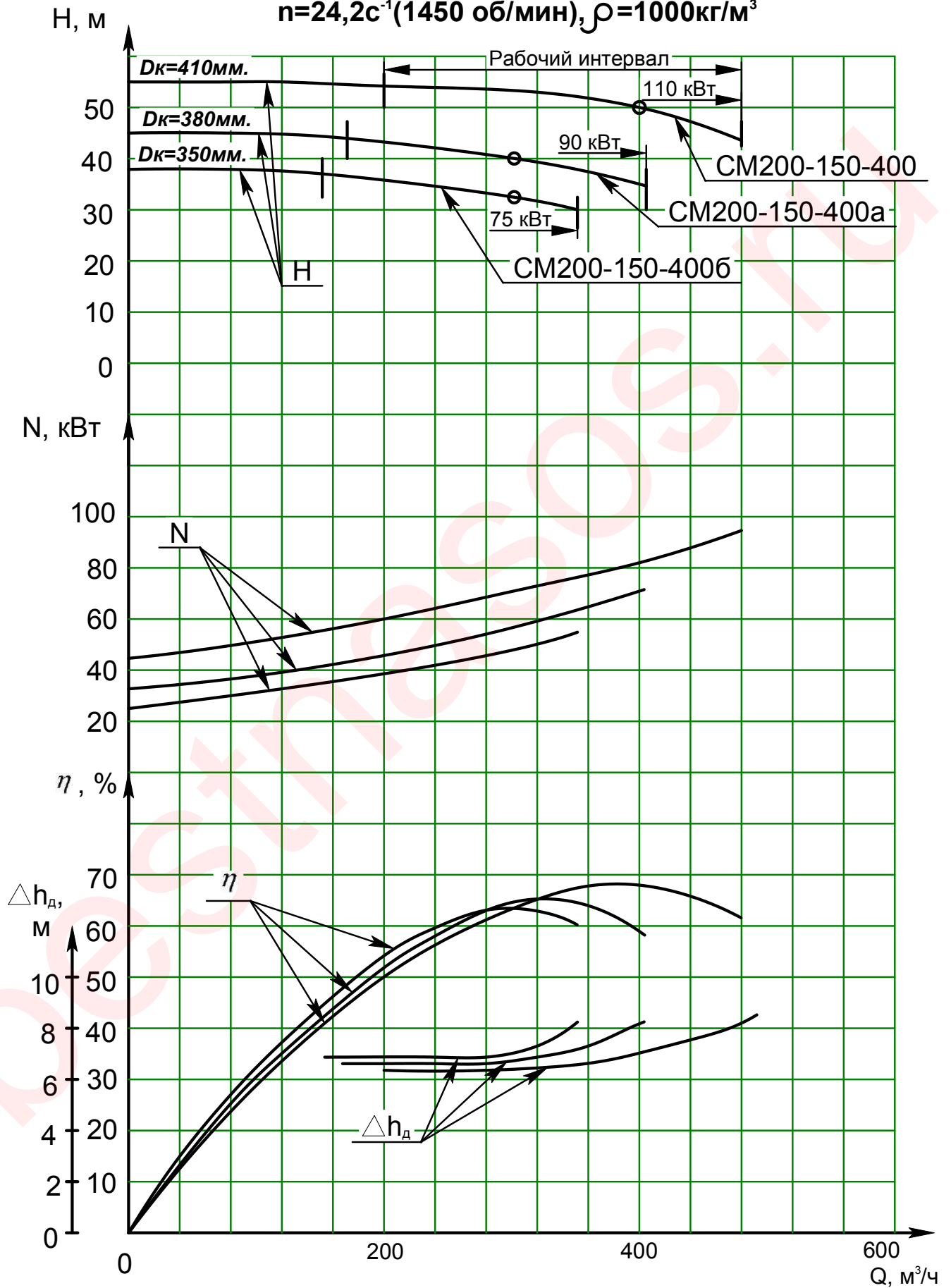


Характеристика насоса CM150-125-315

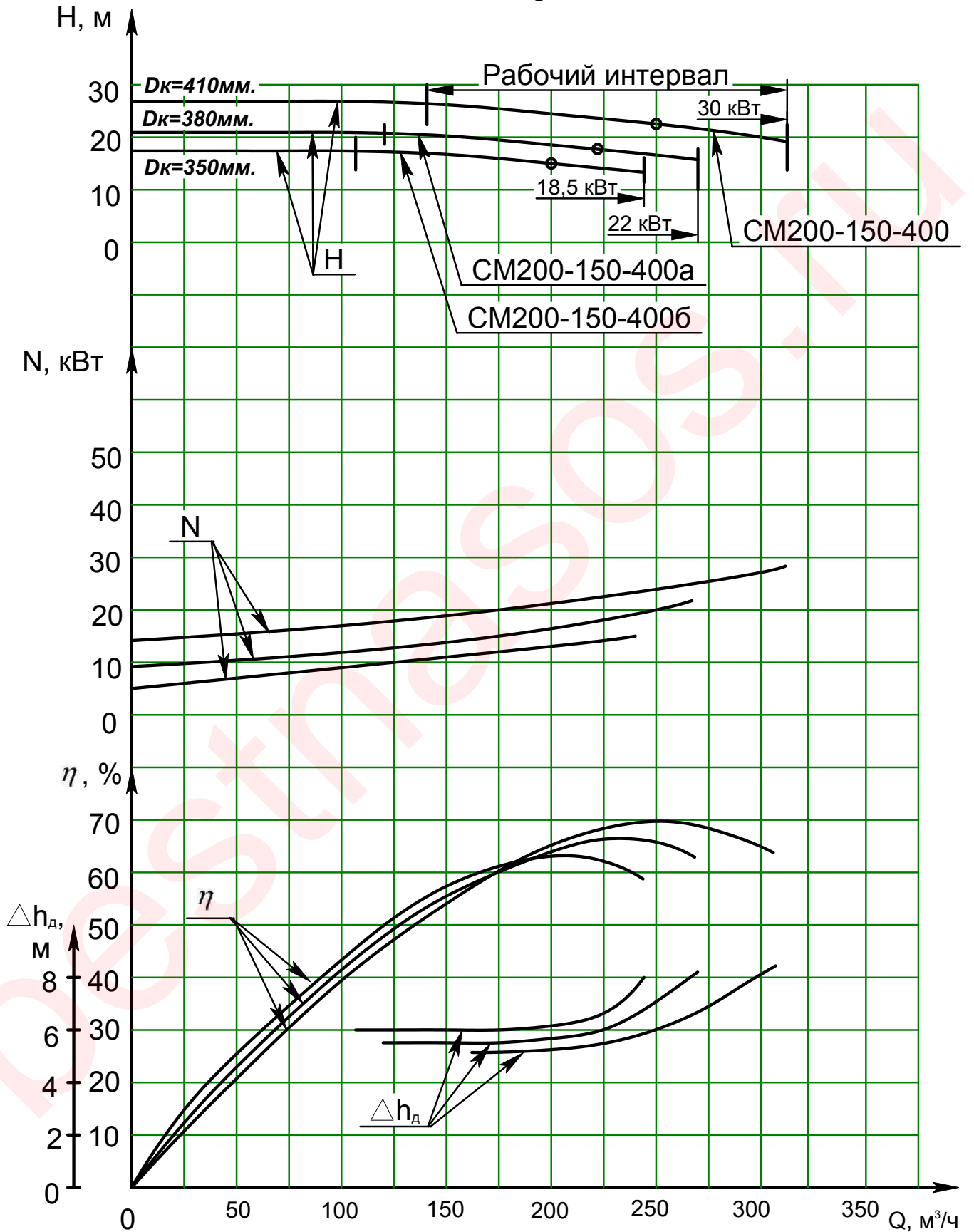
$n=16\text{с}^{-1}$ (960 об/мин), $\rho=1000\text{кг/м}^3$



Характеристика насоса СМ200-150-400
 $n=24,2c^{-1}(1450 \text{ об/мин}), \rho=1000\text{кг/м}^3$



Характеристика насоса СМ200-150-400
 $n=16c^{-1}$ (960 об/мин), $\rho=1000kg/m^3$



Продолжение приложения А

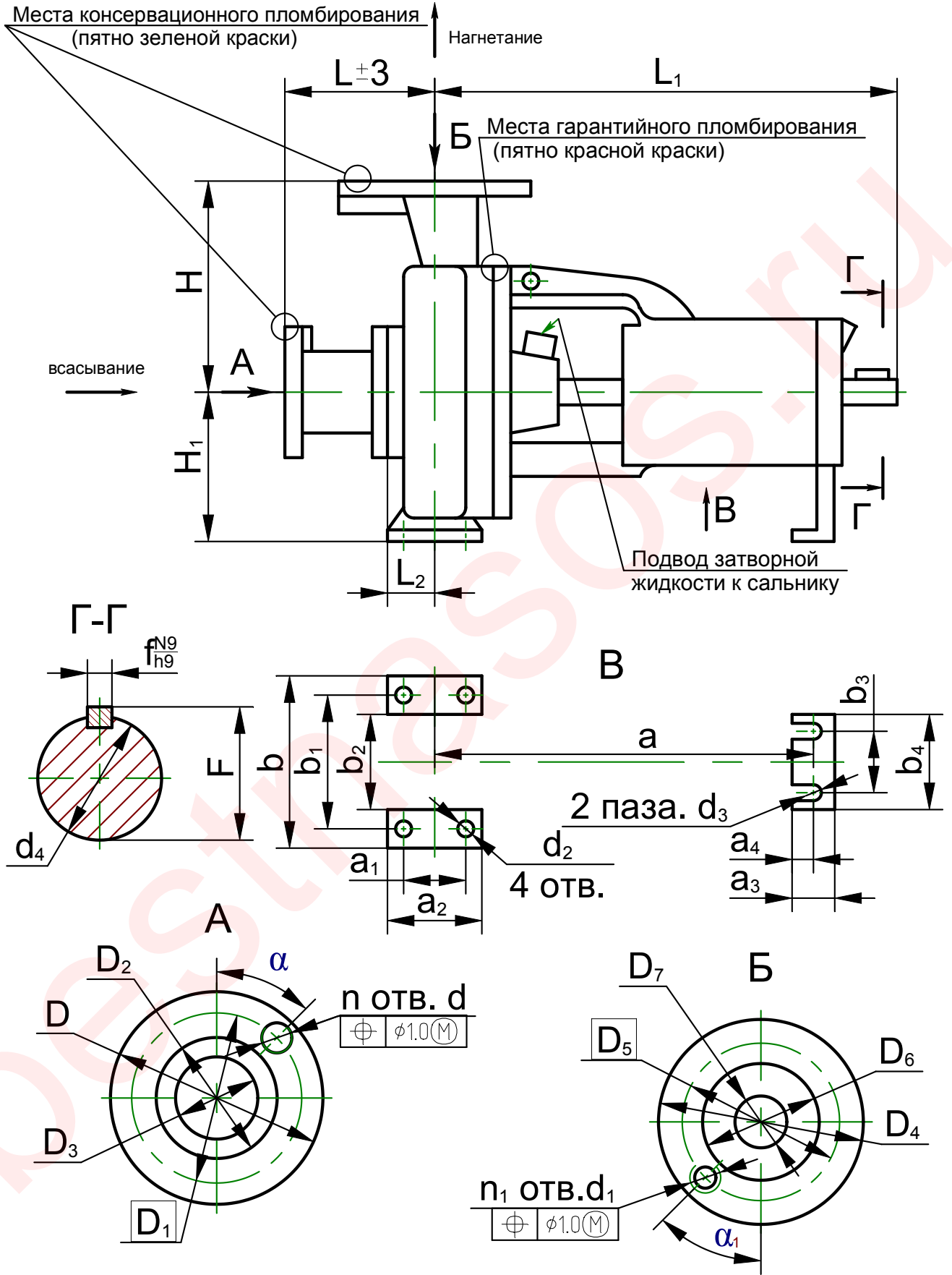
ВИБРОШУМОВЫЕ ХАРАКТЕРИСТИКИ

Гарантируемые шумовые и вибрационные технические характеристики.

Типоразмер агрегата	Уровень звука на расстоянии 1м. от наружного контура агрегата, дБ, не более	Среднеквадратическое значение виброскорости, мм/с (логарифмический уровень виброскорости дБ), не более	
		В октавных полосах частот в диапазоне от 8 до 63 Гц в местах крепления агрегатов к фундаменту.	В месте расположения подшипников в плоскости, перпендикулярной оси вращения насоса по трем взаимно перпендикулярным направлениям.
1	2	3	4
CM80-50-200-2	80	92	4,5 (99)
CM100-65-200-2	85		
CM100-65-250-2			
CM80-50-200-4	80		2,8 (95)
CM100-65-200-4	85		4,5 (99)
CM100-65-250-4			
CM125-100-250-4			
CM150-125-315-4			
CM200-150-400-4			
CM150-125-315-6			
CM200-150-400-6			
CM125-80-315-4			

Приложение Б.
(Обязательное)

Габаритный чертеж насосов типов СМ.



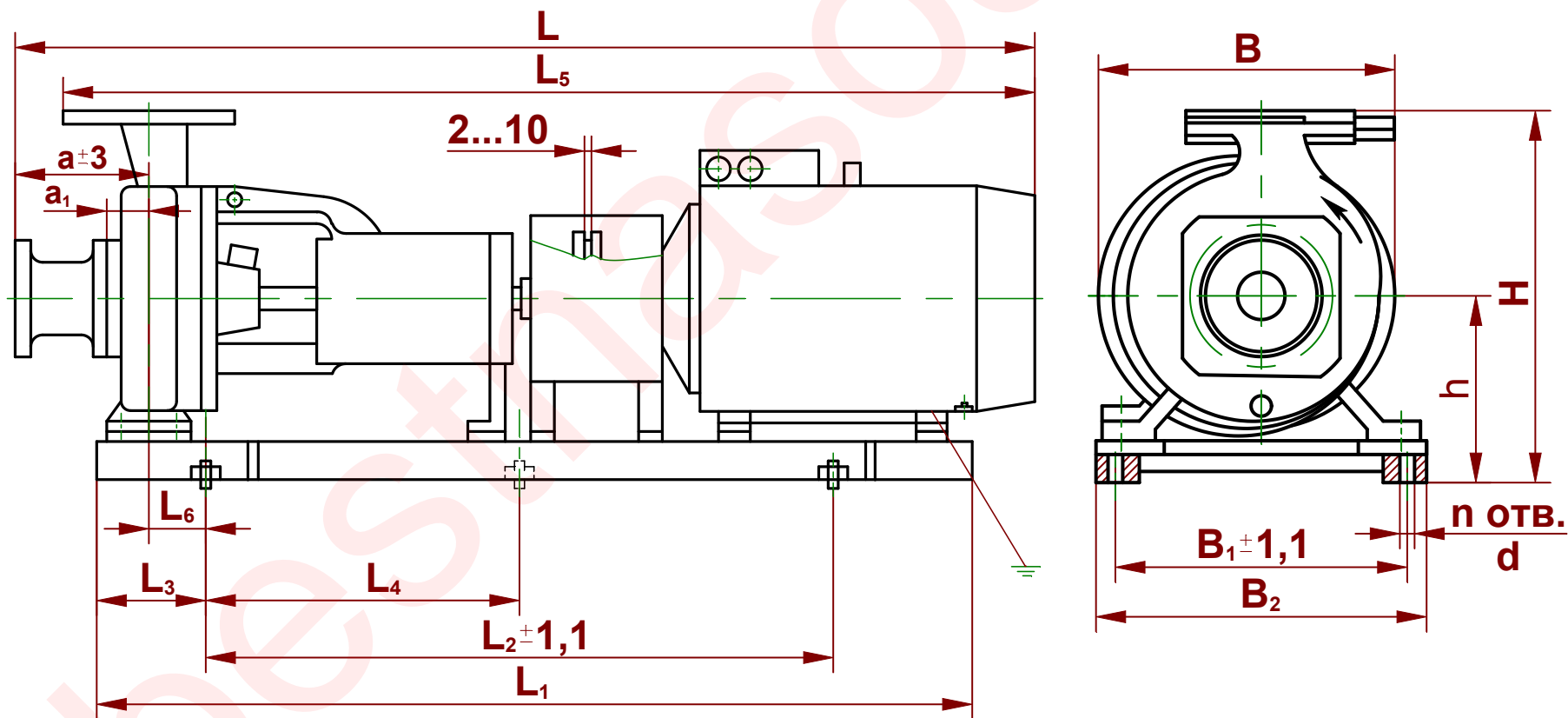
Продолжение приложения Б.

Обозначение размера		Размеры в мм.						
		Типоразмер насосов СМ						
		80-50-200	100-65-200	100-65-250	125-100-250	150-125-315	200-150-400	125-80-315
Условный проход всасывающего патрубка D_3		80	100	100	125	150	200	125
Условный проход напорного патрубка D_7		50	65	65	100	125	150	80
Условный диаметр рабочего колеса	основное	195	205	255	265	320	410	300
	а	185	185	240	245	300	380	280
	б	165	180	225	235	280	350	245
L		167	276	292	200	395	310	320
L_1		500	500	520	550	560	765	550
L_2		75	75	90	91	115	160	102
H		225±1	250±1	250±0,5	280	355	450	315
H_1		180±1	180±1	200±0,5	225±0,5	280	315	225
D		185	205	215	245	280	335	245
D_1		150	170	180	210	240	295	210
D_2		128	148	158	184	212	268	184
D_4		160	180	180	215	245	280	195
D_5		125	145	145	180	210	240	160
D_6		102	122	122	158	184	212	133
d		18	18	18	18	22	22	18
n		4	4	8	8	8	8	8
d_1		M16-6H	M16-6H	M16-7H	M16-7H	M16-7H	M20-7H	18
n_1		4	4	4	8	8	8	4
α		45°	45°	45°	22°30'	22°30'	22°30'	22°30'°
α_1		45°	45°	45°	22°30'	22°30'	22°30'	45°

Продолжение приложения Б.

Обозначение размера	Размеры в мм.						
	Типоразмер насосов СМ						
	80-50-200	100-65-200	100-65-250	125-100-250	150-125-315	200-150-400	125-80-315
a	370	370	370	370	370	500	370
a ₁	95	95	120	120	150	150	120
a ₂	125	125	160	160	200	200	160
a ₃	45	45	70	70	70	80	70
a ₄	16	16	30	30	30	40	30
b	320	320	360	400	480	500	400
b ₁	250	250	315	315	400	400	315
b ₂	180	180	200	240	300	300	240
b ₃	110	110	110	110	110	140	110
b ₄	145	145	145	160	160	200	160
d ₂	14	14	18	18	24	24	18,5
d ₃	14	14	14	14	14	18	14
d ₄	32h7 _(-0.025)	32h7 _(-0.025)	42 h7 _(-0.025)	42 h7 _(-0.025)	42 h7 _(-0.025)	48 h7 _(-0.025)	42h7 _(-0.025)
f	10 $\frac{-0.036}{-0.036}$	10 $\frac{-0.036}{-0.036}$	12 $\frac{-0.043}{-0.043}$	10 $\frac{-0.036}{-0.036}$	10 $\frac{-0.036}{-0.036}$	14 $\frac{-0.043}{-0.043}$	10 $\frac{-0.036}{-0.036}$
F	35	35	45	45	45	54	45
Масса, кг. с патрубком переходным	75	74	120,5	115	210	320	138
Масса, кг. без патрубка переходного	62	60	105	100	175	290	111
Р _у , МПа (кгс/см ²) ВХ/ВЫХ	0,6 (6)/ 1,0(10)	0,6 (6)/ 1,0(10)	1,0 (10)/ 1,0(10)	1,0(10)/ 1,0(10)	1,0(10)/ 1,0(10)	1,0(10)/ 1,0(10)	1,0(10)/ 1,0(10)

Приложение В
(Обязательное)
Габаритный чертеж агрегатов типов СМ.



Продолжение приложения В

Обозначение агрегата	Обозначение двигателя	Мощность двигателя, кВт	Частота вращения (синхронная), с ⁻¹ (об/мин)	Размеры в мм														Масса, кг	
				a (a _i)	L	L ₁	L ₂	L ₃	L ₄	L ₅	L ₆	B	B ₁	B ₂	H	h	n		d
1	2	3	4	5	6	7	8	9	10	11	12	13	14	15	16	17	18	19	20
CM80-50-200-2	5A160S2 5AMX160S2 AIP160S2 AIMP160S2 BA160S2	15	48,4 (2900)	167 (75)	1350	1085	840	100	420	1258	22,5	350	240	282	550	310	6	19	260
					1350										260				
					1280										250				
					1370										288				
					1390										312				
CM80-50-200a-2 CM80-50-2006-2	AIPM132M2 5AMX132M2 A132M2 AIP132M2 AIM132M2 BA132M2 4BP132M2	11	48,4 (2900)	167 (75)	1170	975	840	100	420	1083	22,5	350	240	282	535	310	6	19	210
					1170										210				
					1170										205				
					1170										205				
					1230										258				
					1170										228				
					1170										220				
CM80-50-200-4	AIP100L4 ADM100L4 A100L4 4BP100L4 AIM100L4	4	24,2 (1450)	167 (75)	1060	875	620	150	-	978	72,5	316	240	282	535	310	4	19	155
					1060										155				
					1090										155				
					1080										158				
					1120										190				
CM80-50-200a-4 CM80-50-2006-4	A100S4 ADM100S4 AIP100S4 4BP100S4 AIM100S4	3	24,2 (1450)	167 (75)	1050	875	620	150	-	948	72,5	316	240	282	535	310	4	19	145
					1050										145				
					1050										145				
					1070										155				
					1140										188				
CM100-65-200-2	5A200M2 A200M2 BA200M2	37	48,4 (2900)	276 (75)	1520	1200	960	140	480	1334	46	360	300	344	640	355	6	19	387
					1590										382				
					1550										447				
CM100-65-200a-2	AIP180S2 5AMX180S2 A180S2 AIMP180S2 BA180S2	22	48,4 (2900)	276 (75)	1420	1085	840	100	420	1229	22,5	360	240	282	580	310	6	19	295
					1420										295				
					1430										280				
					1490										335				
					1480										330				
CM100-65-2006-2	5A160M2 5AMX160M2 AIP160M2 AIMP160M2 BA160M2	18,5	48,4 (2900)	276 (75)	1485	1085	840	100	420	1304	22,5	360	240	282	565	310	6	19	270
					1485										270				
					1430										265				
					1515										300				
					1525										315				
CM100-65-200-4	5AM112M4 5AMX112M4 A112M4 AIP112M4 4BP112M4 AIM112M4	5,5	24,2 (1450)	276 (75)	1265	925	620	150	-	1079	72,5	360	240	282	565	310	4	19	180
					1265										180				
					1265										177				
					1220										163				
					1245										175				
					1285									640				205	

Продолжение приложения В

1	2	3	4	5	6	7	8	9	10	11	12	13	14	15	16	17	18	19	20
CM100-65-200a-4 CM100-65-200б-4	A100S4 ADM100S4 AIP100S4 4BP100S4 AIM100S4	3	24,2 (1450)	276 (75)	1160	875	620	150	-	959	72.5	360	240	282	565	310	4	19	146
					1160														146
					1160														146
					1180														155
					1220														166
CM100-65-250-2	5A200L2 A200L2 BA200L2	45	48,4 (2900)	292 (90)	1600	1200	960	140	480	1398	46	300	344	640	355	6	19	450	
					1625													450	
					1625													510	
CM100-65-250a-2	5A200M2 A200M2 BA200M2	37	48,4 (2900)	292 (90)	1555	1200	960	140	480	1358	46	300	344	640	355	6	19	430	
					1625													425	
					1585													490	
CM100-65-250б-2	AIP180M2 5AMX180M2 A180M2 BA180M2	30	48,4 (2900)	292 (90)	1500	1150	960	140	480	1358	46	300	344	640	355	6	19	375	
					1500													375	
					1525													365	
					1550													415	
CM100-65-250-4	AIPM132S4 5AMX132S4 AIP132S4 A132S4 AIM132MA4 BA132S4 4BP132S4	7,5	24,2 (1450)	292 (90)	1280	1000	700	200	-	1078	105	410	315	347	585	335	4	19	250
					1280														250
					1280														250
					1325														255
					1380														305
					1280														265
					1280														267
CM100-65-250a-4	5AM112M4 5AMX112M4 AIP112M4 A112M4 BA112M4 4BP112M4 AIM112M4	5,5	24,2 (1450)	292 (90)	1250	950	700	200	-	1098	105	410	315	347	585	335	4	19	235
					1250														235
					1250														220
					1295														230
					1280														257
					1280														240
					1320														260
CM100-65-250б-4	A100L4 AIP100L4 ADM100L4 4BP100L4 AIM100L4	4	24,2 (1450)	292 (90)	1240	950	700	200	-	1098	105	410	315	347	585	335	4	19	210
					1210														210
					1240														210
					1230														215
					1270														245
CM125-100-250-4	5A160S4 5AMX160S4 AIP160S4 BA160S4 AIMP160S4	15	24,2 (1450)	200 (91)	1425	1085	840	150	420	1333	55	415	290	342	640	360	6	19	305
					1425														305
					1360														300
					1465														355
					1445														335
CM125-100-250a-4	AIPM132M4 5AMX132M4 AIP132M4 A132M4 AIM132M4 BA132M4 4BP132M4	11	24,2 (1450)	200 (91)	1255	1035	840	150	420	1160	55	415	290	342	640	360	6	19	265
					1255														265
					1255														265
					1300														245
					1315														300
					1255														282
					1255														270
					1255														270

Продолжение приложения В

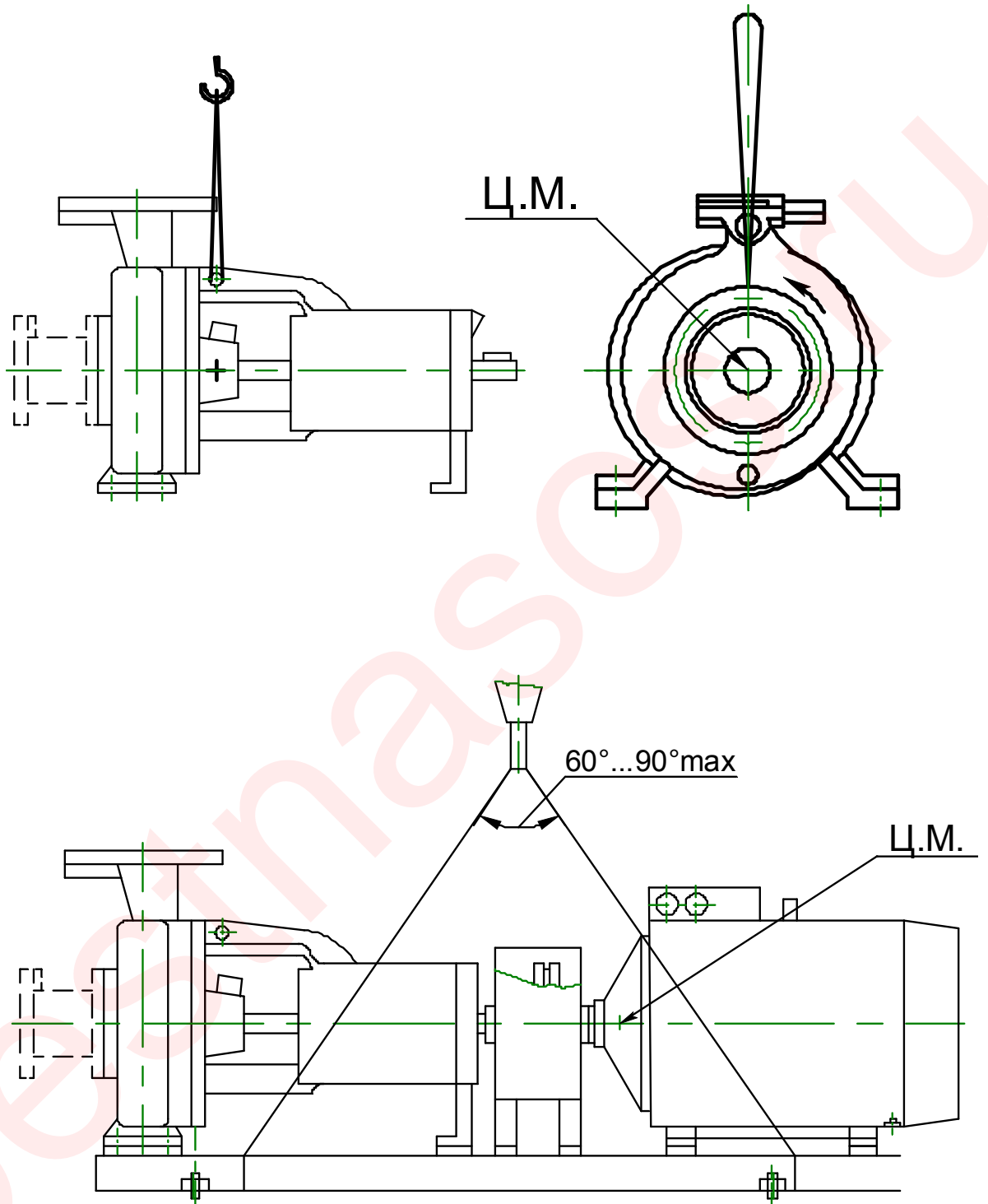
1	2	3	4	5	6	7	8	9	10	11	12	13	14	15	16	17	18	19	20																								
CM125-100-2506-4	АИРМ132S4 5АМХ132S4 АИР132S4 А132S4 АИМ132МА4 ВА132S4 4ВР132S4	7,5		200 (91)	1215	1035	840	150	420	1123	55	415	290	342	640	360	6		250																								
					1215										250																												
					1215										250																												
					1260										235																												
					1315										305																												
					1215										265																												
					1215										265																												
CM125-80-315-4	АИР180S4 А180S4 5АМХ180S4 ВА180S4 АИМР180S4	22	24,2 (1450)	320 (102)	1500	1150	630	250	-	1283	155	425	320	362	680	360	4		378																								
					1500										378																												
					1500										378																												
					1540										440																												
					1520										430																												
	1575	348																																									
	1575	348																																									
	CM125-80-315а-4	АИР160M4 ВА160M4 АИМР160M4			18,5	24,2 (1450)				320 (102)					1520				1115	630	250	-	1353	155	425	320	362	680	360	4		350											
															1615													390															
															1605													395															
CM125-80-315б-4	5А160S4 5АМХ160S4 АИР160S4 ВА160S4 АИМР160S4	15	24,2 (1450)	320 (102)	1545		1115	630	250		-	1323	155	425	320	362	680	360	4									332															
					1545												332																										
					1480												325																										
					1585												365																										
CM150-125-315-4	5А200M4 А200M4 ВА200M4	37			24,2 (1450)		320 (102)					1730					1317											1000				250	-	1423	155	425	320	362	790	360	4		548
												1730																											548				
												1770																											605				
						1645				488																																	
						1670				488																																	
CM150-125-315а-4	АИР180M4 А180M4 5АМХ180M4 ВА180M4 АИМР180M4	30				24,2 (1450)				320 (102)		1645					1197			900	250	-		450	155	425	320	362	790	360	4								488				
			1670	488																																							
			1645	488																																							
			1690	550																																							
CM150-125-315б-4	АИР180S4 А180S4 5АМХ180S4 ВА180S4 АИМР180S4	22	24,2 (1450)	320 (102)				1670	1197		900	250	-	450	155	425	320	362	850	360			4						540														
					1595		468																																				
					1610		468																																				
					1595		468																																				
					1640		468																																				
CM150-125-315-6 CM150-125-315а-6	5А160S6 5АМХ160S6 АИР160S6 ВА160S6 АИМР160S6	11			16,3 (960)		395 (115)	1660	1162					250					-										1358			155	425		400	445	860	435	6		530		
						1635		520																																			
						1635		423																																			
						1570		423																																			
						1670		423																																			
CM150-125-315б-6	АИРМ132M6 АИР132M6 А132M6 5АМХ132M6 4ВР132M6 ВА132M6 АИМ132M6	7,5	16,3 (960)	395 (115)		1690		1065	850	250	-	1188	155		425	400	445	850		435	6		480																				
						1465												375																									
						1465												375																									
						1510												375																									
						1465												375																									
					1485	375																																					
					1505	410																																					
					1525	405																																					
1525	410																																										

Продолжение приложения В

1	2	3	4	5	6	7	8	9	10	11	12	13	14	15	16	17	18	19	20
CM200-150-400-4	5AM280S4	110	24,2 (1450)	313 (160)	2200	1735	1100	300	550	2027	185	580	520	580	970	515			1230
	5AMH280S4				2200										1230				
	A280S4				2200										1230				
	BA280S4				2250										1290				
CM200-150-400a-4	5AM250M4	90	24,2 (1450)		2050	1650		300		1877		580	520	580	970	515		19	975
	5AMH250M4				2050										975				
	A250M4				2050										975				
	BA250M4				2100										1030				
CM200-150-400б-4	5AM250S4	75	24,2 (1450)		2020	1600				1847		580	520	580	970	515		6	930
	5AMH250S4				2020										930				
	A250S4				2020										930				
	BA250S4				2070										990				
CM200-150-400-6	5A200L6	30	16,3 (960)	313 (160)	1900	1550	1100	230	550	1722		660	400	448	970	475		33	705
	A200L6				1900										705				
	BA200L6				1950										760				
CM200-150-400a-6	5A200M6	22	16,3 (960)		1850	1550				1672	115	660	400	448	970	475			690
	5A200M6				1850										690				
	BA200M6				1900										750				
CM200-150-400б-6	АИР180М6	18,5	16,3 (960)		1770	1400		160		1586	45				970	475			605
	A180M6				1770										605				
	5AMX180M6				1770										605				
	BA180M6				1810										655				
	АИМР180М6				1790										650				

Приложение Г.
(Обязательное)

Схемы строповки.



ПРИЛОЖЕНИЕ Д
(Обязательное)
П Е Р Е Ч Е Н Ь

быстроизнашивающихся деталей

Наименование	Кол шт.	Масса 1шт. кг	Нормативно- техническая докумен- тация или обозначение чертежа	Примечание
Кольцо 220-230-58-2-2 220-230-58-2-3012*	1	0,015	ГОСТ 9833-73/ ГОСТ 18829-73 ТУ38.005.924-2002*	СМ80-50-200 СМ100-65-200
Кольцо 270-280-58-2-2 270-280-58-2-3012*		0,023		СМ100-65-250 СМ125-100-250
Кольцо 340-350-58-2-2 340-350-58-2-3012*		0,028		СМ150-125-315 СМ125-80-315
Кольцо 430-440-58-2-2 430-440-58-2-3012*		0,037		СМ200-150-400
Втулка защитная	1	0,600	Н49.883.01.00.006	СМ80-50-200
		0,600	Н49.883.01.00.006-01*	
		0,600	Н49.883.01.00.006	СМ100-65-200
		0,600	Н49.883.01.00.006-01*	
		0,7	Н49.939.01.00.004	СМ100-65-250
		0,7	Н49.939.01.00.004-01*	
		0,75	Н49.896.01.00.009	СМ125-100-250
		0,75	Н49.896.01.00.009-02*	
		0,75	Н49.896.01.00.009	СМ125-80-315
		0,75	Н49.896.01.00.009-02*	
		0,98	Н49.889.01.00.007	СМ150-125-315
		0,98	Н49.889.01.00.007-01*	
		1,05	Н49.890.01.00.009	СМ200-150-400
1,05	Н49.890.01.00.009-01*			
Кольцо уплотняющее	1	0,47	Н49.883.01.01.024	СМ80-50-200
		0,47	Н49.883.01.01.024-05*	
		0,32	Н49.883.01.01.024-01	СМ100-65-200 СМ100-65-250
		0,32	Н49.883.01.01.024-06*	СМ100-65-200 СМ100-65-250
		0,49	Н49.883.01.01.024-02	СМ125-100-250
		0,49	Н49.883.01.01.024-07*	
		0,46	Н49.965.01.00.002	СМ125-80-315
		0,46	Н49.965.01.00.002-01*	
		0,82	Н49.883.01.01.024-03	СМ150-125-315
		0,82	Н49.883.01.01.024-08*	
		0,49	Н49.883.01.01.024-04	СМ200-150-400
0,49	Н49.883.01.01.024-09*			

Продолжение приложения Д

Наименование	Кол шт.	Масса 1шт. кг	Нормативно- техническая докумен- тация или обозначение чертежа	Примечание
Подшипник 46309 или 60309, 66309, 36309	2	0,83	ГОСТ 831-75 или ГОСТ 7242-81	СМ80-50-200 СМ100-65-200 СМ125-100-250 СМ125-80-315
Подшипник 46311 или 66311	2	1,37	ГОСТ 831-75	СМ100-65-250
Подшипник 46311 или 66311	2	1,37	ГОСТ 831-75	СМ150-125-315
Подшипник 46312 или 7312	2	1,71	ГОСТ 831-75 или ГОСТ 27365-87	СМ200-150-400
Колесо рабочее	1	4,0	H49.883.01.00.003 -01 -02	СМ80-50-200 СМ80-50-200a СМ80-50-200б
		5,1	H49.884.01.00.002 -01 -02	СМ100-65-200 СМ100-65-200a СМ100-65-200б
		7,7	H49.939.01.00.006 -01 -02	СМ100-65-250 СМ100-65-250a СМ100-65-250б
		9,2	H49.896.01.00.003 -01 -02	СМ125-100-250 СМ125-100-250a СМ125-100-250б
		12,4	H49.965.01.00.007 -01 -02	СМ125-80-315 СМ125-80-315 СМ125-80-315
		16,5	H49.889.01.00.003 -01 -02	СМ150-125-315 СМ150-125-315a СМ150-125-315б
		26,5	H49.890.01.00.004 -01 -02	СМ200-150-400 СМ200-150-400a СМ200-150-400б
Шайба	1	0,01	H49.941.01.00.012У-11	СМ80-50-200 СМ100-65-200 СМ125-80-315
		0,018	H49.941.01.00.012У-07	СМ100-65-250 СМ150-125-315
		0,01	H49.941.01.00.012У-05	СМ125-100-250
		0,024	H49.941.01.00.012У-09	СМ200-150-400
Обтекатель	1	0,21	H49.883.01.00.012 -01*	СМ80-50-200 СМ100-65-200 СМ125-100-250 СМ125-80-315
		0,25	H49.908.01.00.004 -01*	СМ100-65-250 СМ150-125-315
		1,0	H49.890.01.00.015 -01*	СМ200-150-400

Продолжение приложения Д

Наименование	Кол шт.	Масса 1шт. кг	Нормативно-техническая документация или обозначение чертежа	Примечание
Набивка диагонального плетения марки АП 31 8x8 L=200мм Набивка Графлекс Н1100 8x8 L=200мм*	5	0,019	ГОСТ 5152-84 ТУ2573-004-13267785-03*	СМ80-50-200 СМ100-65-200 СМ125-100-250 СМ125-80-315
Набивка диагонального плетения марки АП 31 10x10 L=220мм Набивка Графлекс Н1100 10x10 L=220мм*	5	0,021	ГОСТ 5152-84 ТУ2573-004-13267785-03*	СМ100-65-250 СМ150-125-315
Набивка диагонального плетения марки АП 31 10x10 L=250мм Набивка Графлекс Н1100 10x10 L=250мм*	5	0,024	ГОСТ 5152-84 ТУ2573-004-13267785-03*	СМ200-150-400
Уплотнение торцовое 212.N2.045.882КК или MG1/45-G60 Q1Q1VGG	1	0,190		СМ80-50-200-Т СМ100-65-200-Т СМ125-100-250-Т СМ125-80-315-Т
Уплотнение торцовое 212.N2.055.882КК или MG1/55-G60 Q1Q1VGG	1	0,220		СМ100-65-250-Т СМ150-125-315-Т
Уплотнение торцовое 212.N2.065.882КК или MG1/65-G60 Q1Q1VGG	1	0,30		СМ200-150-400-Т
Кольцо** 035-040-30-2-2 035-040-30-2-3012*	1	0,005	ГОСТ 9833-73/ ГОСТ 18829-73 ТУ38.005.924-2002*	СМ80-50-200-Т СМ100-65-200-Т СМ125-100-250-Т СМ125-80-315-Т
Кольцо** 042-048-36-2-2 042-048-36-2-3012*	1	0,007		СМ100-65-250-Т СМ150-125-315-Т
Кольцо** 055-063-46-2-2 055-063-46-2-3012*	1	0,009		СМ200-150-400-Т
*Экспорт в тропики **Только для насосов с торцовым уплотнением вала Примечание – Быстроизнашивающиеся детали поставляются по отдельному договору и за отдельную плату.				

ПРИЛОЖЕНИЕ Е
(Обязательное)
П Е Р Е Ч Е Н Ь

комплекта монтажных частей

Наименование	Кол шт.	Масса 1шт. кг	Нормативно-техническая документация или обо- значение чертежа	Примечание
Фланец 1-50-10 ГОСТ12820-80	1	2,06	Н49.883.01.01.001	СМ80-50-200
Фланец 1-80-6 ГОСТ12820-80	1	2,44	Н49.883.01.01.001-01	СМ80-50-200
Фланец 1-65-10 ГОСТ12820-80	1	2,8	Н49.883.01.01.001-02	СМ100-65-200 СМ100-65-250
Фланец 1-100-6 ГОСТ12820-80	1	2,73	Н49.883.01.01.001-03	СМ100-65-200
Фланец 1-100-10 ГОСТ12820-80	1	3,81	Н49.883.01.01.001-04	СМ100-65-250 СМ125-100-250
Фланец 1-125-10 ГОСТ12820-80	1	5,4	Н49.883.01.01.001-05	СМ125-100-250 СМ150-125-315 СМ125-80-315
Фланец 1-80-10 ГОСТ12820-80	1	2,65	Н49.883.01.01.001-010	СМ125-80-315
Фланец 1-150-10 ГОСТ12820-80	1	6,62	Н49.883.01.01.001-06	СМ150-125-315 СМ200-150-400
Фланец 1-200-10 ГОСТ12820-80	1	8,05	Н49.883.01.01.001-07	СМ200-150-400
Болт М16-6gx65.56 Болт М16-6gx65.56.019*	8		ГОСТ 7798-70	СМ80-50-200 СМ100-65-200
Болт М16-6gx65.56 Болт М16-6gx65.56.019*	12		ГОСТ 7798-70	СМ100-65-250 СМ125-80-315
Болт М16-6gx65.56 Болт М16-6gx65.56.019*	16		ГОСТ 7798-70	СМ125-100-250
Болт М20-6gx75.56 Болт М20-6gx75.56.019*	8		ГОСТ 7798-70	СМ150-125-315
Болт М20-6gx75.56 Болт М20-6gx75.56.019*	16		ГОСТ 7798-70	СМ200-150-400
Гайка М16.7Н6 Гайка М16.7Н6.019*	8		ГОСТ5915-70	СМ80-50-200 СМ100-65-200
Гайка М16.7Н6 Гайка М16.7Н6.019*	12		ГОСТ5915-70	СМ100-65-250 СМ125-80-315
Гайка М16.7Н6 Гайка М16.7Н6.019*	16		ГОСТ5915-70	СМ125-100-250
Гайка М20.7Н6 Гайка М20.7Н6.019*	8		ГОСТ5915-70	СМ150-125-315
Гайка М20.7Н6 Гайка М20.7Н6.019*	16		ГОСТ5915-70	СМ200-150-400

*Экспорт в тропики

Примечание – Монтажные части поставляются по отдельному договору и за отдельную плату.

ПРИЛОЖЕНИЕ Ж.

(Обязательное)

ПЕРЕЧЕНЬ

контрольно-измерительных приборов

Наименование	Кол-во шт.	Масса, кг.	Нормативно-техническая документация	Примечание
Манометр МТПСд-100-ОМ2; 1,0 МПа (10кгс/см ²); 1,5	1	0,75	ТУ 25.02.1946-76	
Мановакуумметр МВТПСд-100-ОМ2; 0,5МПа (5 кгс/см ²); 1,5	1	0,75	ТУ 25.02.1946-76	
<p>Примечания:</p> <ol style="list-style-type: none"> 1. Контрольно-измерительные приборы поставляются по отдельному договору и за отдельную плату. 2. Допускается поставка других приборов аналогичного класса точности и давления. 				

ПРИЛОЖЕНИЕ И.

(Справочное)

Сведения о содержании цветных металлов

Типоразмер насоса	Материал	Наименование детали	Кол.	Масса одной детали, кг
СМ80-50-200-Е	Бронза Бр.03Ц7С5Н1 ГОСТ 613-79	Крышка подшипника	2	1,05
СМ100-65-200-Е			2	1,05
СМ100-65-250-Е			2	2,3
СМ125-100-250-Е			2	1,05
СМ125-80-315-Е			2	1,05
СМ150-125-315-Е			2	2,3
СМ200-150-400-Е			2	3,5