

Каталог запчастей ЭЦВ 8

ХозОптТорг (Ливны) предлагает купить **запчасти ЭЦВ 8**: по сборочному чертежу (схеме) агрегата, насосной части и электродвигателя ПЭДВ 8.

Каталог запчастей ЭЦВ 8 в наличии или с коротким сроком изготовления на производстве.

Доставка запчасти ЭЦВ оперативно в любой город России.

"ХозОптТорг" (Ливны) Группа компаний

моб. 8-909-228-71-91 (есть WhatsAppt)

моб. 8-909-228-78-88 (есть WhatsAppt)

SKYPE: bestnasos

- E-mail: fas2021@yandex.ru

- Сайт: www.bestnasos.ru

Каталог запчастей ЭЦВ 8 составлен для агрегатов, выпускаемых в настоящее время.

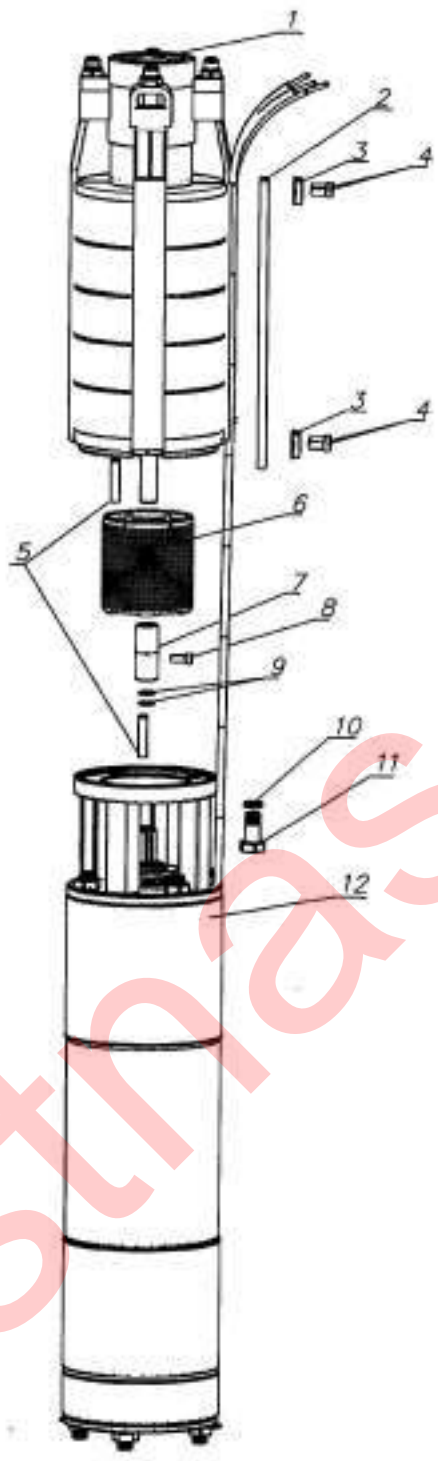
При заказе **запчасти ЭЦВ 8** просьба указывать год выпуска агрегата. Завод оставляет за собой право внесения изменений в конструкцию агрегата **ЭЦВ 8**. **Запчасти ЭЦВ** для самостоятельного ремонта.

Внимание! С 01.11.2015 года в агрегатах типа ЭЦВ8 применяются электродвигатели ПЭДВ8(М), которые имеют отличные от прежних линейные размеры и обмоточные данные.

Содержание

1. Агрегаты ЭЦВ 8	2
2. Запчасти ЭЦВ 8-16	12
3. Запчасти ЭЦВ 8-25	14
4. Запчасти ЭЦВ 8-40	18
5. Запчасти ЭЦВ 8-46	22
6. Запчасти ЭЦВ 8-65	24
7. Запчасти электродвигателя ПЭДВ 8М	26

Типовая схема электроагрегата ЭЦВ6,8,10,12



bestinasos.ru

Поз.	Название детали или сборочной единицы и номер чертежа										
		Агрегат ЭЦВ8-16-85;	Агрегат ЭЦВ8-16-100;	Агрегат ЭЦВ8-16-110	Агрегат ЭЦВ8-16-120	Агрегат ЭЦВ8-16-140;	Агрегат ЭЦВ8-16-160;	Агрегат ЭЦВ8-16-180;	Агрегат ЭЦВ8-16-200;	Агрегат ЭЦВ8-16-220;	Агрегат ЭЦВ8-16-260
1.	Насос ЭЦВ8-16-85; АМТ2.960.023-09	1									
1.	Насос ЭЦВ8-16-100; АМТ2.960.023-05		1								
1.	Насос ЭЦВ8-16-110; АМТ2.960.023-12			1							
1.	Насос ЭЦВ8-16-120; АМТ2.960.023-10				1						
1.	Насос ЭЦВ8-16-140; АМТ2.960.023					1					
1.	Насос ЭЦВ8-16-160; АМТ2.960.023-01						1				
1.	Насос ЭЦВ8-16-180; АМТ2.960.023-02							1			
1.	Насос ЭЦВ8-16-200; АМТ2.960.023-03								1		
1.	Насос ЭЦВ8-16-220; АМТ2.960.023-11									1	
1.	Насос ЭЦВ8-16-260; АМТ2.960.023-04										1
2.	Кожух защитный АМТ8.634.008-06	1	1								
2.	Кожух защитный АМТ8.634.008-29			1	1						
2.	Кожух защитный АМТ8.634.008-41					1					
2.	Кожух защитный АМТ8.634.008-03						1				
2.	Кожух защитный АМТ8.634.008-40							1			
2.	Кожух защитный АМТ8.634.009-14								1		
2.	Кожух защитный АМТ8.634.009-44									1	
2.	Кожух защитный АМТ8.634.009-19										1
3.	Скоба АМТ8.667.026	2	2	2	2	2	2	2			
3.	Скоба АМТ8.667.027								2	2	2
4.	Винт В.М5-6gx12.48.016 ГОСТ 17473-80	4	4	4	4	4	4	4	4	4	4
5.	Шпонка 130.0.0.0.5	2	2	2	2	2	2	2	2	2	2
6.	Сетка АМТ8.642.015	1	1	1	1	1	1	1			
6.	Сетка АМТ8.642.017								1	1	1
7.	Муфта соединительная АМТ8.340.002	1	1	1	1	1	1	1	1	1	1
8.	Винт В.М5-6gx12.48.016 ГОСТ 17473-80	1	1	1	1	1	1	1	1	1	1
9.	Шайба наборная ф17	1...9	1...9	1...9	1...9	1...9	1...9	1...9	1...9	1...9	1...9
10.	Шайба 10.65Г 016 ГОСТ 6402-70	4	4	4	4	4	4	4			
10.	Шайба 12.65Г 016 ГОСТ 6402-70								4	4	4
11.	Винт с шестигранной головкой ГОСТ Р ИСО 4017-М10x25-5,6-А2L	4	4	4	4	4	4	4			
11.	Винт с шестигранной головкой ГОСТ Р ИСО 4017-М12x30-5,6-А2L								4	4	4
12.	Электродвигатель ПЭДВ6-6,3М; АМТ3.124.059-07	1	1								
12.	Электродвигатель ПЭДВ6-7,5М; АМТ3.124.059-09			1							
12.	Электродвигатель ПЭДВ6-11М; АМТ3.124.059-12				1	1					
12.	Электродвигатель ПЭДВ6-13М; АМТ3.124.059-13						1	1			
12.	Электродвигатель ПЭДВ8-17М; АМТ3.124.060-01								1		
12.	Электродвигатель ПЭДВ8-22М; АМТ3.124.060-02									1	1

Поз.	Название детали или сборочной единицы и номер чертежа	Агрегат ЭЦВ8-25-15												
		Агрегат ЭЦВ8-25-15	Агрегат ЭЦВ8-25-35	Агрегат ЭЦВ8-25-55	Агрегат ЭЦВ8-25-70	Агрегат ЭЦВ8-25-90	Агрегат ЭЦВ8-25-100	Агрегат ЭЦВ8-25-110	Агрегат ЭЦВ8-25-125	Агрегат ЭЦВ8-25-150	Агрегат ЭЦВ8-25-160	Агрегат ЭЦВ8-25-180	Агрегат ЭЦВ8-25-200	
1.	Насос ЭЦВ8-25-15; АМТ2.960.094	1												
1.	Насос ЭЦВ8-25-35; АМТ2.960.094-01		1											
1.	Насос ЭЦВ8-25-55; АМТ2.960.052			1										
1.	Насос ЭЦВ8-25-70; АМТ2.960.052-01				1									
1.	Насос ЭЦВ8-25-90; АМТ2.960.094-02					1								
1.	Насос ЭЦВ8-25-100; АМТ2.960.052-02						1							
1.	Насос ЭЦВ8-25-100; АМТ2.960.094-22							1						
1.	Насос ЭЦВ8-25-125; АМТ2.960.052-03								1					
1.	Насос ЭЦВ8-25-150; АМТ2.960.052-04									1				
1.	Насос ЭЦВ8-25-160; АМТ2.960.094-03										1			
1.	Насос ЭЦВ8-25-180; АМТ2.960.052-05											1		
1	Насос ЭЦВ8-25-200 АМТ2.960.094-04												1	
2.	Кожух защитный АМТ8.634.008-51	1												
2.	Кожух защитный АМТ8.634.008-48		1											
2.	Кожух защитный АМТ8.634.008-21			1										
2.	Кожух защитный АМТ8.634.008-09				1									
2.	Кожух защитный АМТ8.634.008-49					1								
2.	Кожух защитный АМТ8.634.008-01						1	1						
2.	Кожух защитный АМТ8.634.008-20								1					
2.	Кожух защитный АМТ8.634.009-06									1				
2.	Кожух защитный АМТ8.634.009-27										1			
2.	Кожух защитный АМТ8.634.009-12											1		
2.	Кожух защитный АМТ8.634.009-28												1	
3.	Скоба АМТ8.667.026	2	2	2	2	2	2	2	2					
3.	Скоба АМТ8.667.027									2	2	2	2	
4.	Винт В.М5-6gx12.48.016 ГОСТ 17473-80	4	4	4	4	4	4	4	4	4	4	4	4	
5.	Шпонка 130.0.0.0.5	2	2	2	2	2	2	2	2	2	2	2	2	
6.	Сетка АМТ8.642.015	1	1	1	1	1	1	1	1					
6.	Сетка АМТ8.642.017									1	1	1	1	
7.	Муфта соединительная АМТ8.340.002	1	1	1	1	1	1	1	1	1	1	1	1	
8.	Винт В.М5-6gx12.48.016 ГОСТ 17473-80	1	1	1	1	1	1	1	1	1	1	1	1	
9.	Шайба наборная ф17	1...9	1...9	1...9	1...9	1...9	1...9	1...9	1...9	1...9	1...9	1...9	1...9	
10.	Шайба 10.65Г ГОСТ 6402-70	4	4	4	4	4	4	4	4					
10.	Шайба 12.65Г ГОСТ 6402-70									4	4	4	4	
11.	Винт с шестигранной головкой ГОСТ Р ИСО 4017-М10x25-5,6-A2L	4	4	4	4	4	4	4	4					
11.	Винт с шестигранной головкой ГОСТ Р ИСО 4017-М12x30-5,6-A2L									4	4	4	4	
12.	Электродвигатель ПЭДВ6-3М; АМТ3.124.059-02	1	1											
12.	Электродвигатель ПЭДВ6-5,5М; АМТ3.124.059-05			1										
12.	Электродвигатель ПЭДВ6-7,5М; АМТ3.124.059-09				1									
12.	Электродвигатель ПЭДВ6-11М; АМТ3.124.059-12					1	1	1						
12.	Электродвигатель ПЭДВ6-13М; АМТ3.124.059-13								1					
12.	Электродвигатель ПЭДВ8-17М; АМТ3.124.060-01									1	1			
12.	Электродвигатель ПЭДВ8-22М; АМТ3.124.060-02											1	1	

Поз.	Название детали или сборочной единицы и номер чертежа										
		Агрегат ЭЦВ8-25-220	Агрегат ЭЦВ8-25-230	Агрегат ЭЦВ8-25-250	Агрегат ЭЦВ8-25-270	Агрегат ЭЦВ8-25-300	Агрегат ЭЦВ8-25-315	Агрегат ЭЦВ8-25-340	Агрегат ЭЦВ8-25-350	Агрегат ЭЦВ8-25-370	Агрегат ЭЦВ8-25-400
1.	Насос ЭЦВ8-25-220; АМТ2.960.094-05	1									
1.	Насос ЭЦВ8-25-230; АМТ2.960.052-06		1								
1.	Насос ЭЦВ8-25-250; АМТ2.960.094-06			1							
1.	Насос ЭЦВ8-25-270; АМТ2.960.094-07				1						
1.	Насос ЭЦВ8-25-300; АМТ2.960.052-07					1					
1.	Насос ЭЦВ8-25-315; АМТ2.960.094-08						1				
1.	Насос ЭЦВ8-25-340; АМТ2.960.052-08							1			
1.	Насос ЭЦВ8-25-350; АМТ2.960.094-09								1		
1.	Насос ЭЦВ8-25-370; АМТ2.960.094-10									1	
1.	Насос ЭЦВ8-25-400; АМТ2.960.052-09										1
2.	Кожух защитный АМТ8.634.009-29	1									
2.	Кожух защитный АМТ8.634.009-15		1								
2.	Кожух защитный АМТ8.634.009-30			1							
2.	Кожух защитный АМТ8.634.009-31				1						
2.	Кожух защитный АМТ8.634.009-13					1					
2.	Кожух защитный АМТ8.634.009-32						1				
2.	Кожух защитный АМТ8.634.009-23							1			
2.	Кожух защитный АМТ8.634.009-33								1		
2.	Кожух защитный АМТ8.634.009-34									1	
2.	Кожух защитный АМТ8.634.009-24										1
3.	Скоба АМТ8.667.027	2	2	2	2	2	2	2	2	2	2
4.	Винт В.М5-6gx12.48.016 ГОСТ 17473-80	4	4	4	4	4	4	4	4	4	4
5.	Шпонка 130.0.0.0.5	2	2	2	2	2	2	2	2	2	2
6.	Сетка АМТ8.642.017	1	1	1	1	1	1	1	1	1	1
7.	Муфта соединительная АМТ8.340.002	1	1	1	1	1	1	1	1	1	1
8.	Винт В.М5-6gx12.48.016 ГОСТ 17473-80	1	1	1	1	1	1	1	1	1	1
9.	Шайба наборная ф17	1...9	1...9	1...9	1...9	1...9	1...9	1...9	1...9	1...9	1...9
10.	Шайба 12.65Г ГОСТ 6402-70	4	4	4	4	4	4	4	4	4	4
11.	Винт с шестигранной головкой ГОСТ Р ИСО 4017-М12x30-5,6-А2L	4	4	4	4	4	4	4	4	4	4
12.	Электродвигатель ПЭДВ8-22М; АМТ3.124.060-02	1	1								
12.	Электродвигатель ПЭДВ8-32М; АМТ3.124.060-04			1	1	1	1				
12.	Электродвигатель ПЭДВ8-33М; АМТ3.124.060-08							1			
12.	Электродвигатель ПЭДВ8-45М; АМТ3.124.060-09								1	1	1

Поз.	Название детали или сборочной единицы и номер чертежа											
		Агрегат ЭЦВ8-25-55нрк;	Агрегат ЭЦВ8-25-70нрк;	Агрегат ЭЦВ8-25-100нрк;	Агрегат ЭЦВ8-25-110нрк;	Агрегат ЭЦВ8-25-125нрк;	Агрегат ЭЦВ8-25-150нрк;	Агрегат ЭЦВ8-25-180нрк;	Агрегат ЭЦВ8-25-230нрк;	Агрегат ЭЦВ8-25-300нрк;	Агрегат ЭЦВ8-25-340нрк;	Агрегат ЭЦВ8-25-400нрк;
1.	Насос ЭЦВ8-25-55нрк; АМТ2.960.068	1										
1.	Насос ЭЦВ8-25-70нрк; АМТ2.960.068-01		1									
1.	Насос ЭЦВ8-25-100нрк; АМТ2.960.068-02			1								
1	Насос ЭЦВ8-25-110нрк; АМТ2.960.068-10				1							
1.	Насос ЭЦВ8-25-125нрк; АМТ2.960.068-03					1						
1.	Насос ЭЦВ8-25-150нрк; АМТ2.960.068-04						1					
1.	Насос ЭЦВ8-25-180нрк; АМТ2.960.068-05							1				
1.	Насос ЭЦВ8-25-230нрк; АМТ2.960.068-06								1			
1.	Насос ЭЦВ8-25-300нрк; АМТ2.960.068-07									1		
1	Насос ЭЦВ8-25-340нрк; АМТ2.960.068-08										1	
1	Насос ЭЦВ8-25-400нрк; АМТ2.960.068-09											1
2.	Кожух защитный АМТ8.634.008-21	1										
2.	Кожух защитный АМТ8.634.008-09		1									
2.	Кожух защитный АМТ8.634.008-01			1	1							
2.	Кожух защитный АМТ8.634.008-20					1						
2.	Кожух защитный АМТ8.634.009-06						1					
2.	Кожух защитный АМТ8.634.009-12							1				
2.	Кожух защитный АМТ8.634.009-15								1			
2.	Кожух защитный АМТ8.634.009-13									1		
2	Кожух защитный АМТ8.634.009-23										1	
2	Кожух защитный АМТ8.634.009-24											1
3.	Скоба АМТ8.667.026	2	2	2	2	2						
3.	Скоба АМТ8.667.027						2	2	2	2	2	2
4.	Винт В.М5-6gx13.016 ГОСТ 17473-80	4	4	4	4	4	4	4	4	4	4	4
5.	Шпонка 130.000.5	2	2	2	2	2	2	2	2	2	2	2
6.	Сетка АМТ8.642.015	1	1	1	1	1						
6.	Сетка АМТ8.642.017						1	1	1	1	1	1
7.	Муфта соединительная АМТ8.340.002	1	1	1	1	1	1	1	1	1	1	1
8	Винт В.М5-6gx13.016 ГОСТ 17473-80	1	1	1	1	1	1	1	1	1	1	1
9	Шайба наборная ф17	1-9	1-9	1-9	1-9	1-9	1-9	1-9	1-9	1-9	1-9	1-9
10	Шайба 10.65Г ГОСТ 6402-70	4	4	4	4	4						
10.	Шайба 12.65Г ГОСТ 6402-70						4	4	4	4	4	4
11.	Болт М10-8gx30.58 ГОСТ 7798-70	4	4	4	4	4						
11.	Болт М12-8gx30.58 ГОСТ 7798-70						4	4	4	4	4	4
12	Электродвигатель ПЭДВ6-5,5М; АМТ3.124.059-05	1										
12.	Электродвигатель ПЭДВ6-7,5М; АМТ3.124.059-09		1									
12.	Электродвигатель ПЭДВ6-11М; АМТ3.124.059-12			1	1							
12.	Электродвигатель ПЭДВ6-13М; АМТ3.124.059-13					1						
12.	Электродвигатель ПЭДВ8-17М; АМТ3.124.060-01						1					
12.	Электродвигатель ПЭДВ8-22М; АМТ3.124.060-02							1	1			
12.	Электродвигатель ПЭДВ8-32М; АМТ3.124.060-04									1		
12.	Электродвигатель ПЭДВ8-33М; АМТ3.124.060-08										1	
12.	Электродвигатель ПЭДВ8-45М; АМТ3.124.060-09											1

Поз.	Название детали или сборочной единицы и номер чертежа	Агрегат ЭЦВ8-40-15	Агрегат ЭЦВ8-40-30	Агрегат ЭЦВ8-40-40;	Агрегат ЭЦВ8-40-60;	Агрегат ЭЦВ8-40-70	Агрегат ЭЦВ8-40-90;	Агрегат ЭЦВ8-40-120;	Агрегат ЭЦВ8-40-135
1.	Насос ЭЦВ8-40-15; АМТ2.960.095	1							
1.	Насос ЭЦВ8-40-30; АМТ2.960.095-01		1						
1.	Насос ЭЦВ8-40-40; АМТ2.960.022-07			1					
1.	Насос ЭЦВ8-40-60; АМТ2.960.022				1				
1.	Насос ЭЦВ8-40-70; АМТ2.960.095-02					1			
1.	Насос ЭЦВ8-40-90; АМТ2.960.022-01						1		
1.	Насос ЭЦВ8-40-120; АМТ2.960.022-03							1	
1.	Насос ЭЦВ8-40-135; АМТ2.960.095-03								1
2.	Кожух защитный АМТ8.634.008-53	1							
2.	Кожух защитный АМТ8.634.008-21		1						
2.	Кожух защитный АМТ8.634.008-09			1					
2.	Кожух защитный АМТ8.634.008-15				1				
2.	Кожух защитный АМТ8.634.008-29					1			
2.	Кожух защитный АМТ8.634.009-26						1		
2.	Кожух защитный АМТ8.634.009-03							1	
2.	Кожух защитный АМТ8.634.009-27								1
3.	Скоба АМТ8.667.026	2	2	2	2	2			
3.	Скоба АМТ8.667.027						2	2	2
4.	Винт В.М5-6gx12.48.016 ГОСТ 17473-80	4	4	4	4	4	4	4	4
5.	Шпонка 130.0.0.0.5	2	2	2	2	2	2	2	2
6.	Сетка АМТ8.642.015	1	1	1	1	1			
6.	Сетка АМТ8.642.017						1	1	1
7.	Муфта соединительная АМТ8.340.002	1	1	1	1	1	1	1	1
8.	Винт В.М5-6gx12.48.016 ГОСТ 17473-80	1	1	1	1	1	1	1	1
9.	Шайба наборная ф17	1-9	1-9	1-9	1-9	1-9	1-9	1-9	1-9
10.	Шайба 10.65Г ГОСТ 6402-70	4	4	4	4	4			
10.	Шайба 12.65Г ГОСТ 6402-70						4	4	4
11.	Винт с шестигранной головкой ГОСТ Р ИСО 4017-М10x30-5,6-А2L	4	4	4	4	4			
11.	Винт с шестигранной головкой ГОСТ Р ИСО 4017-М12x30-5,6-А2L						4	4	4
12.	Электродвигатель ПЭДВ6-3М; АМТ3.124.059-02	1							
12.	Электродвигатель ПЭДВ6-5,5М; АМТ3.124.059-05		1						
12.	Электродвигатель ПЭДВ6-6,3М; АМТ3.124.059-07			1					
12.	Электродвигатель ПЭДВ6-11М; АМТ3.124.059-12				1				
12.	Электродвигатель ПЭДВ6-13М; АМТ3.124.059-13					1			
12.	Электродвигатель ПЭДВ8-17М; АМТ3.124.060-01						1		
12.	Электродвигатель ПЭДВ8-22М; АМТ3.124.060-02							1	1

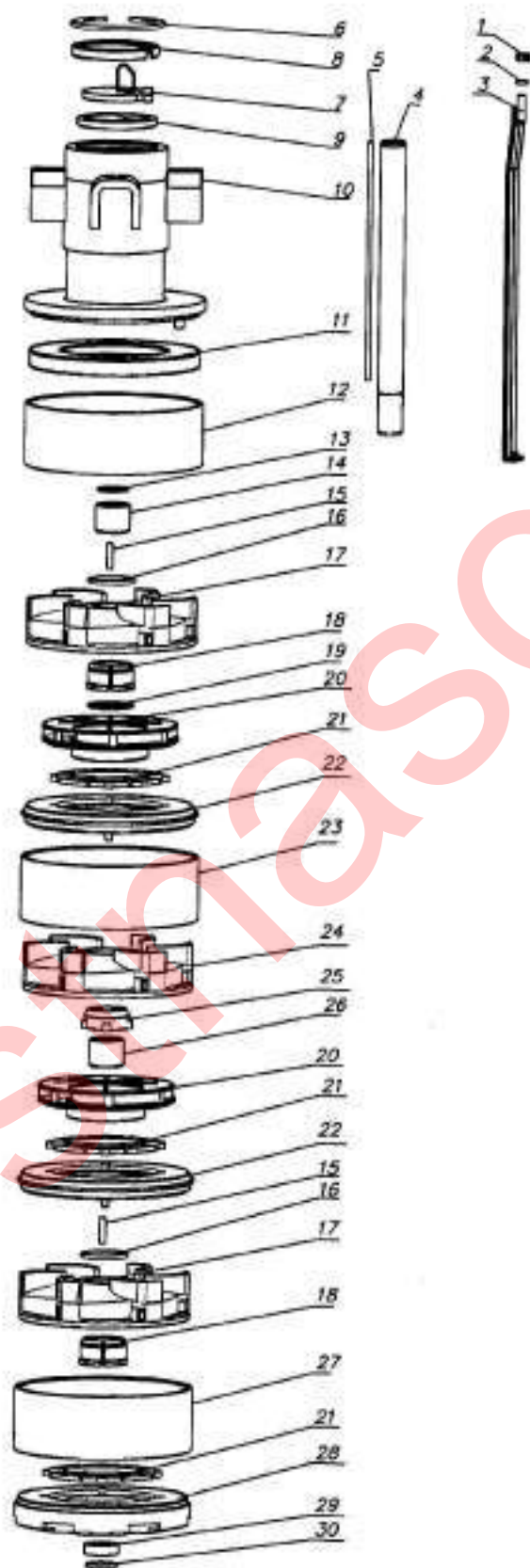
Поз.	Название детали или сборочной единицы и номер чертежа	Агрегат ЭЦВ8-40-150;						
		Агрегат ЭЦВ8-40-150;	Агрегат ЭЦВ8-40-160	Агрегат ЭЦВ8-40-180;	Агрегат ЭЦВ8-40-200;	Агрегат ЭЦВ8-40-230	Агрегат ЭЦВ8-40-260	Агрегат ЭЦВ8-40-290
1.	Насос ЭЦВ8-40-150; АМТ2.960.022-04	1						
1.	Насос ЭЦВ8-40-160; АМТ2.960.095-04		1					
1.	Насос ЭЦВ8-40-180; АМТ2.960.022-05			1				
1.	Насос ЭЦВ8-40-200; АМТ2.960.022-08				1			
1.	Насос ЭЦВ8-40-230; АМТ2.960.095-05					1		
1.	Насос ЭЦВ8-40-260; АМТ2.960.095-06						1	
1.	Насос ЭЦВ8-40-290; АМТ2.960.095-07							1
2.	Кожух защитный АМТ8.634.009-01	1						
2.	Кожух защитный АМТ8.634.009-35		1					
2.	Кожух защитный АМТ8.634.009-02			1				
2.	Кожух защитный АМТ8.634.009-22				1			
2.	Кожух защитный АМТ8.634.009-36					1		
2.	Кожух защитный АМТ8.634.009-23						1	
2.	Кожух защитный АМТ8.634.009-11							1
3.	Скоба АМТ8.667.027	2	2	2	2	2	2	2
4.	Винт В. М5-6gx13.016 ГОСТ 17473-80	4	4	4	4	4	4	4
5.	Шпонка 130.000.5	2	2	2	1	1	1	1
5.	Шпонка АМТ8.970.003				1	1	1	1
6.	Сетка АМТ8.642.017	1	1	1	1	1	1	1
7.	Муфта соединительная АМТ8.340.002	1	1	1				
7.	Муфта соединительная АМТ8.340.010				1	1	1	1
8.	Винт В.М5-6gx12.48.016 ГОСТ 17473-80	1	1	1	1	1	1	1
9.	Шайба наборная ф17	1-9	1-9	1-9	1-9	1-9	1-9	1-9
10.	Шайба 12.65Г ГОСТ 6402-70	4	4	4	4	4	4	4
11.	Винт с шестигранной головкой ГОСТ Р ИСО 4017-М12x30-5,6-A2L	4	4	4	4	4	4	4
12.	Электродвигатель ПЭДВ8-32М; АМТ3.124.060-04	1	1	1				
12.	Электродвигатель ПЭДВ8-45М; АМТ3.124.060-09				1	1	1	1

Поз.	Название детали или сборочной единицы и номер чертежа							
		Агрегат ЭЦВ8-40-40нрк;	Агрегат ЭЦВ8-40-60нрк;	Агрегат ЭЦВ8-40-90нрк;	Агрегат ЭЦВ8-40-120нрк;	Агрегат ЭЦВ8-40-150нрк;	Агрегат ЭЦВ8-40-180нрк;	Агрегат ЭЦВ8-40-200нрк;
1.	Насос ЭЦВ8-40-40нрк; АМТ2.960.022-07	1						
1.	Насос ЭЦВ8-40-60нрк; АМТ2.960.022		1					
1.	Насос ЭЦВ8-40-90нрк; АМТ2.960.022-01			1				
1.	Насос ЭЦВ8-40-120нрк; АМТ2.960.022-03				1			
1.	Насос ЭЦВ8-40-150нрк; АМТ2.960.022-04					1		
1.	Насос ЭЦВ8-40-180нрк; АМТ2.960.022-05						1	
1.	Насос ЭЦВ8-40-200нрк; АМТ2.960.022-08							1
2.	Кожух защитный АМТ8.634.008-09	1						
2.	Кожух защитный АМТ8.634.008-15		1					
2.	Кожух защитный АМТ8.634.009-05			1				
2.	Кожух защитный АМТ8.634.009-03				1			
2.	Кожух защитный АМТ8.634.009-01					1		
2.	Кожух защитный АМТ8.634.009-02						1	
2.	Кожух защитный АМТ8.634.009-22							1
3.	Скоба АМТ8.667.026	2	2					
3.	Скоба АМТ8.667.027			2	2	2	2	2
4.	Винт В1.М5-6gx13.016 ГОСТ 17473-80	4	4	4	4	4	4	4
5.	Шпонка 130.000.5	2	2	2	2	2	2	1
5.	Шпонка АМТ8.970.003							1
6.	Сетка АМТ8.642.015	1	1					
6.	Сетка АМТ8.642.017			1	1	1	1	1
7.	Муфта соединительная АМТ8.340.002	1	1	1	1	1	1	
7.	Муфта соединительная АМТ8.340.010							1
8.	Винт М5-6gx13.016 ГОСТ 17473-80	1	1	1	1	1	1	1
9.	Шайба наборная ф17	1-9	1-9	1-9	1-9	1-9	1-9	1-9
10.	Шайба 10.65Г ГОСТ 6402-70	4	4					
10.	Шайба 12.65Г ГОСТ 6402-70			4	4	4	4	4
11.	Винт с шестигранной головкой ГОСТ Р ИСО 4017-М10x30-5,6-A2L	4	4					
11.	Винт с шестигранной головкой ГОСТ Р ИСО 4017-М12x30-5,6-A2L			4	4	4	4	4
12.	Электродвигатель ПЭДВ6-6,3М; АМТ3.124.059-07	1						
12.	Электродвигатель ПЭДВ6-11М; АМТ3.124.059-12		1					
12.	Электродвигатель ПЭДВ8-17М; АМТ3.124.060-01			1				
12.	Электродвигатель ПЭДВ8-22М; АМТ3.124.060-02				1			
12.	Электродвигатель ПЭДВ8-32М; АМТ3.124.060-04					1	1	
12.	Электродвигатель ПЭДВ8-45М; АМТ3.124.060-07							1

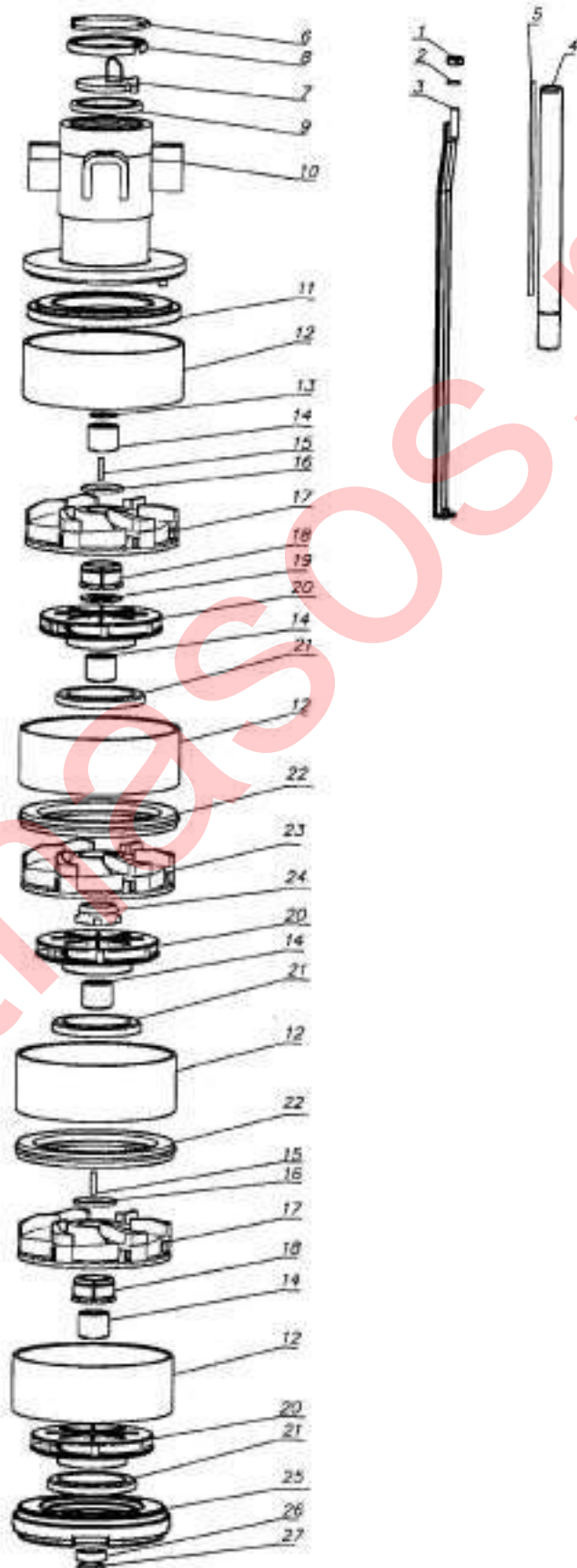
Поз.	Название детали или сборочной единицы и номер чертежа	Агрегат ЭЦВ8-46-40						
		Агрегат ЭЦВ8-46-40	Агрегат ЭЦВ8-46-60	Агрегат ЭЦВ8-46-90	Агрегат ЭЦВ8-46-120	Агрегат ЭЦВ8-46-150	Агрегат ЭЦВ8-46-180	Агрегат ЭЦВ8-46-200
1.	Насос ЭЦВ8-46-40; АМТ2.960.122	1						
1.	Насос ЭЦВ8-46-60; АМТ2.960.122-01		1					
1.	Насос ЭЦВ8-46-90; АМТ2.960.122-02			1				
1.	Насос ЭЦВ8-46-120; АМТ2.960.122-03				1			
1.	Насос ЭЦВ8-46-150; АМТ2.960.122-04					1		
1.	Насос ЭЦВ8-46-180; АМТ2.960.122-05						1	
1.	Насос ЭЦВ8-46-200; АМТ2.960.122-06							1
2.	Кожух защитный АМТ8.634.008-09	1						
2.	Кожух защитный АМТ8.634.008-15		1					
2.	Кожух защитный АМТ8.634.009-05			1				
2.	Кожух защитный АМТ8.634.009-03				1			
2.	Кожух защитный АМТ8.634.009-01					1		
2.	Кожух защитный АМТ8.634.009-02						1	
2.	Кожух защитный АМТ8.634.009-22							1
3.	Скоба АМТ8.667.026	2	2					
3.	Скоба АМТ8.667.027			2	2	2	2	2
4.	Винт М5-6gx13.016 ГОСТ 17473-80	4	4	4	4	4	4	4
5.	Шпонка 130.000.5	2	2	2	2	2	2	1
5.	Шпонка АМТ8.970.003							1
6.	Сетка АМТ8.642.016	1	1					
6.	Сетка АМТ8.642.017			1	1	1	1	1
7.	Муфта соединительная АМТ8.340.002	1	1	1	1	1	1	1
8.	Винт В.М5-6gx12.48.016 ГОСТ 17473-80	1	1	1	1	1	1	1
9.	Шайба наборная ф17	1-9	1-9	1-9	1-9	1-9	1-9	1-9
	Шайба 10.65Г ГОСТ 6402-70	4	4					
10.	Шайба 12.65Г ГОСТ 6402-70			4	4	4	4	4
11.	Винт с шестигранной головкой ГОСТ Р ИСО 4017-M10x30-5,6-A2L	4	4					
11.	Винт с шестигранной головкой ГОСТ Р ИСО 4017-M12x30-5,6-A2L			4	4	4	4	4
12.	Электродвигатель ПЭДВ6-9М; АМТ3.124.059-10	1						
12.	Электродвигатель ПЭДВ6-13М; АМТ3.124.059-13		1					
12.	Электродвигатель ПЭДВ8-22М; АМТ3.124.060-02			1	1			
12.	Электродвигатель ПЭДВ8-33М; АМТ3.124.060-06					1	1	
12.	Электродвигатель ПЭДВ8-45М; АМТ3.124.060-09							1

Поз.	Название детали или сборочной единицы и номер чертежа	Агрегат ЭЦВ8-65-40													
		Агрегат ЭЦВ8-65-40	Агрегат ЭЦВ8-65-55	Агрегат ЭЦВ8-65-70	Агрегат ЭЦВ8-65-80	Агрегат ЭЦВ8-65-90	Агрегат ЭЦВ8-65-110	Агрегат ЭЦВ8-65-125	Агрегат ЭЦВ8-65-135	Агрегат ЭЦВ8-65-145	Агрегат ЭЦВ8-65-160	Агрегат ЭЦВ8-65-180	Агрегат ЭЦВ8-65-200	Агрегат ЭЦВ8-65-220	Агрегат ЭЦВ8-65-240
1.	Насос ЭЦВ8-65-40; АМТ2.960.020-05	1													
1.	Насос ЭЦВ8-65-55; АМТ2.960.097		1												
1.	Насос ЭЦВ8-65-70; АМТ2.960.020-04			1											
1.	Насос ЭЦВ8-65-80; АМТ2.960.097-01				1										
1.	Насос ЭЦВ8-65-90; АМТ2.960.020-03					1									
1.	Насос ЭЦВ8-65-110; АМТ2.960.020-02						1								
1.	Насос ЭЦВ8-65-125; АМТ2.960.097-02							1							
1.	Насос ЭЦВ8-65-135; АМТ2.960.097-03								1						
1.	Насос ЭЦВ8-65-145; АМТ2.960.020-01									1					
1.	Насос ЭЦВ8-65-160; АМТ2.960.097-04										1				
1.	Насос ЭЦВ8-65-180; АМТ2.960.020											1			
1.	Насос ЭЦВ8-65-200; АМТ2.960.020-06												1		
1.	Насос ЭЦВ8-65-220; АМТ2.960.020-07													1	
1.	Насос ЭЦВ8-65-240; АМТ2.960.020-08														1
2.	Кожух защитный АМТ8.634.009-21	1													
2.	Кожух защитный АМТ8.634.009-37		1												
2.	Кожух защитный АМТ8.634.009-07			1											
2.	Кожух защитный АМТ8.634.009-38				1										
2.	Кожух защитный АМТ8.634.009-08					1									
2.	Кожух защитный АМТ8.634.009-09						1								
2.	Кожух защитный АМТ8.634.009-30							1							
2.	Кожух защитный АМТ8.634.009-31								1						
2.	Кожух защитный АМТ8.634.009-10									1					
2.	Кожух защитный АМТ8.634.009-23										1				
2.	Кожух защитный АМТ8.634.009-11											1			
2.	Кожух защитный АМТ8.634.009-39												1		
2.	Кожух защитный АМТ8.634.009-40													1	
2.	Кожух защитный АМТ8.634.009-42														1
3.	Скоба АМТ8.667.027	2	2	2	2	2	2	2	2	2	2	2	2	2	2
4.	Винт В.М5-6gx12.48.016 ГОСТ 17473	4	4	4	4	4	4	4	4	4	4	4	4	4	4
5.	Шпонка АМТ8.970.003	2	2	2	2	2	2	2	2	2	2	2	2	2	2
6.	Сетка АМТ8.642.017	1	1	1	1	1	1	1	1	1	1	1	1	1	1
7.	Муфта соединительная АМТ8.340.004	1	1	1	1	1	1	1	1	1	1	1	1	1	1
8.	Винт В.М5-6gx12.48.016 ГОСТ 17473	1	1	1	1	1	1	1	1	1	1	1	1	1	1
9.	Шайба наборная ф17	1-9	1-9	1-9	1-9	1-9	1-9	1-9	1-9	1-9	1-9	1-9	1-9	1-9	1-9
10.	Шайба 12 65Г ГОСТ6402-70	4	4	4	4	4	4	4	4	4	4	4	4	4	4
11.	Винт с шестигранной головкой ГОСТ Р ИСО 4017-М12x30-А21	4	4	4	4	4	4	4	4	4	4	4	4	4	4
12.	Электродвигатель ПЭДВ8-17М; АМТ3.124.060-10	1													
12.	Электродвигатель ПЭДВ8-22М; АМТ3.124.060-03		1	1											
12.	Электродвигатель ПЭДВ8-32М; АМТ3.124.060-05				1	1									
12.	Электродвигатель ПЭДВ8-33М; АМТ3.124.060-06						1	1							
12.	Электродвигатель ПЭДВ8-45М; АМТ3.124.060-07								1	1	1	1	1	1	1

Типовая схема насосной части ЭЦВВ-16



Типовая схема насосной части ЭЦВВ-25

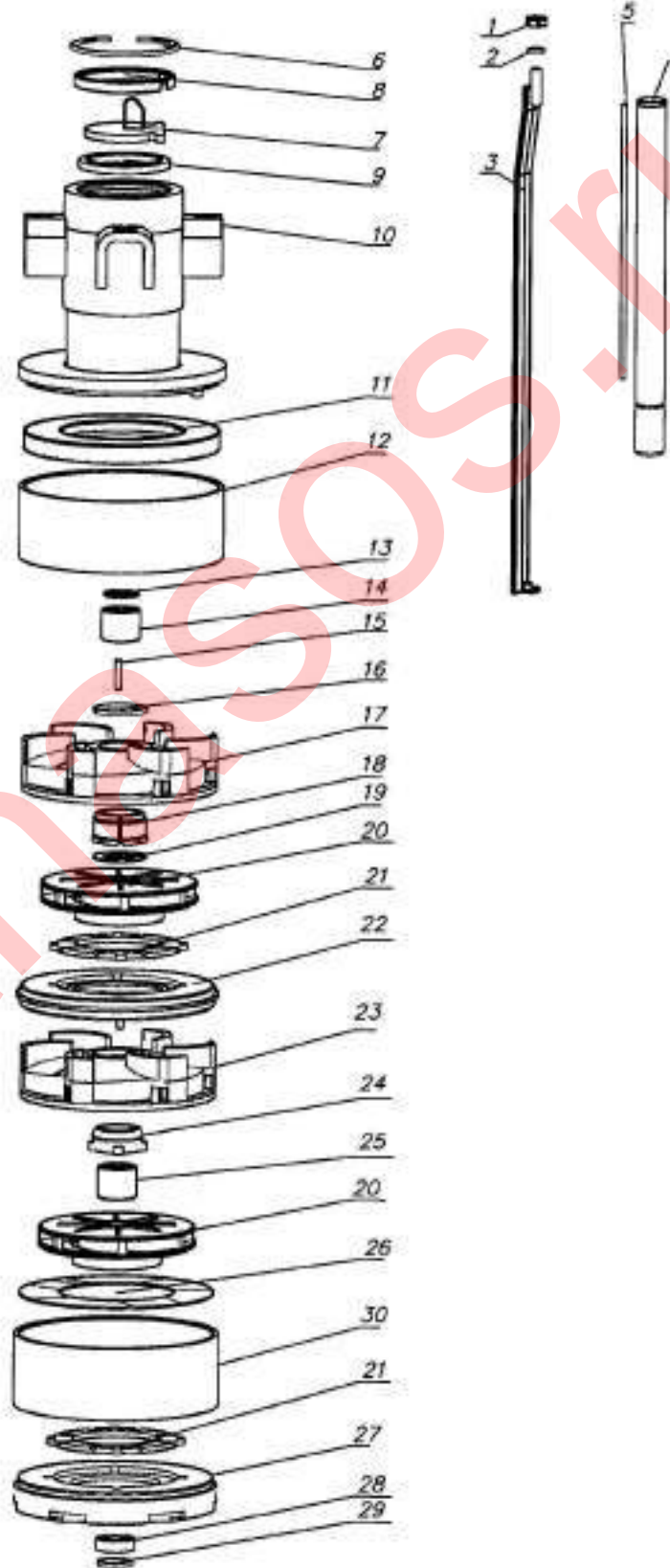


Поз.	Название детали или сборочной единицы и номер чертежа	ЭЦВ 8-25-15 АМТ2.960.094	ЭЦВ 8-25-35 АМТ2.960.094-01	ЭЦВ 8-25-55 АМТ2.960.052	ЭЦВ8-25-70 АМТ2.960.052-01	ЭЦВ8-25-90 АМТ2.960.094-02	ЭЦВ8-25-100 АМТ2.960.052-02	ЭЦВ8-25-110 АМТ2.960.094-22	ЭЦВ8-25-125 АМТ2.960.052-03	ЭЦВ8-25-150 АМТ2.960.052-04	ЭЦВ8-25-160 АМТ2.960.094-03	ЭЦВ8-25-180 АМТ2.960.052-05	ЭЦВ8-25-200 АМТ2.960.094-04
1.	Гайка М16-6Н.5 ГОСТ 5915-70	4	4	4	4	4	4	4	4	4	4	4	4
2.	Шайба 16.65 ГОСТ 6402-70	4	4	4	4	4	4	4	4	4	4	4	4
3.	Стяжка АМТ6.427.049	4											
3.	Стяжка АМТ6.427.049-1		4										
3.	Стяжка АМТ6.427.001-29			4									
3.	Стяжка АМТ6.427.001-28				4								
3.	Стяжка АМТ6.427.049-02					4							
3.	Стяжка АМТ6.427.001						4	4					
3.	Стяжка АМТ6.427.001-01								4				
3.	Стяжка АМТ6.427.001-02									4			
3.	Стяжка АМТ6.427.049-03										4		
3.	Стяжка АМТ6.427.001-23											4	
3.	Стяжка АМТ6.427.049-04												4
4.	Вал АМТ8.300.018-16	1											
4.	Вал АМТ8.300.018-17		1										
4.	Вал АМТ8.300.018-03			1									
4.	Вал АМТ8.300.018-11				1								
4.	Вал АМТ8.300.018-18					1							
4.	Вал АМТ8.300.018						1	1					
4.	Вал АМТ8.300.018-01								1				
4.	Вал АМТ8.300.018-02									1			
4.	Вал АМТ8.300.018-19										1		
4.	Вал АМТ8.300.018-06											1	
4.	Вал АМТ8.300.018-20												1
5.	Шпонка 2-4x4xL	52	103	155	208	258	310	310	360	415	467	520	572
6.	Кольцо пружинное черт. АМТ9.138.001 Ц9Хр	1	1	1	1	1	1	1	1	1	1	1	1
7.	Клапан АМТ4.465.001	1	1	1	1	1	1	1	1	1	1	1	1
8.	Кольцо АМТ8.680.001	1	1	1	1	1	1	1	1	1	1	1	1
9.	Кольцо АМТ8.257.009	1	1	1	1	1	1	1	1	1	1	1	1
10.	Патрубок напорный АМТ6.411.006	1	1	1	1	1	1	1	1	1	1	1	1
11.	Кольцо АМТ8.240.206	1	2	3	4	5	6	6	7	8	9	10	11
12.	Кольцо АМТ8.240.096-02	1	2	3	4	5	6	6	7	8	9	10	11
13.	Кольцо стопорное А22DIN471 нерж.	1	1	1	1	1	1	1	1	1	1	1	1
14.	Втулка распорная АМТ8.220.035	1	2	3	4	5	6	6	7	8	9	10	11
15.	Шпонка 2-3x3x5 АМТ 8.970.009	2	2	2	2	2	2	2	2	2	2	2	2
16.	Кольцо АМТ8.240.043	2	2	2	2	2	2	2	2	2	2	2	2
17.	Отвод АМТ7.019.071-01	-	-	2	2	2	2	2	2	2	2	2	2
18.	Подшипник АМТ6.261.044	2	2	2	2	2	2	2	2	2	2	2	2
19.	Кольцо АМТ8.240.042	1	1	1	1	1	1	1	1	1	1	1	1
20.	Колесо рабочее АМТ5.883.125	1	2	3	4	5	6	6	7	8	9	10	11
21.	Втулка АМТ6.240.075	1	2	3	4	5	6	6	7	8	9	10	11
22.	Диафрагма АМТ5.892.049	-	1	2	3	4	5	5	6	7	8	9	10
23.	Отвод лопаточный АМТ7.019.071	1	2	1	2	3	4	4	5	6	7	8	9
24.	Втулка АМТ8.257.007	1	2	1	2	3	4	4	5	6	7	8	9
25.	Фланец заборный АМТ8.230.221									1	1	1	1
25.	Фланец заборный АМТ8.230.222	1	1	1	1	1	1	1	1				
26.	Кольцо упорное АМТ8.240.180	1	1	1	1	1	1	1	1	1	1	1	1
27.	Кольцо стопорное АМТ8.241.013	1	1	1	1	1	1	1	1	1	1	1	1

Поз.	Название детали или сборочной единицы и номер чертежа										
		ЭЦП8-25-220 АМТ2.960.094-05	ЭЦП8-25-230 АМТ2.960.052-06	ЭЦП8-25-250 АМТ2.960.094-06	ЭЦП8-25-270 АМТ2.960.094-06	ЭЦП8-25-300 АМТ2.960.052-07	ЭЦП8-25-315 АМТ2.960.094-08	ЭЦП8-25-340 АМТ2.960.052-08	ЭЦП8-25-350 АМТ2.960.094-09	ЭЦП8-25-370 АМТ2.960.094-10	ЭЦП8-25-400 АМТ2.960.052-09
1.	Гайка М16-6Н.5 ГОСТ 5915-70	4	4	4	4	4	4	4	4	4	4
2.	Шайба 16.65 ГОСТ 6402-70	4	4	4	4	4	4	4	4	4	4
3.	Стяжка АМТ6.427.049-05	4									
3.	Стяжка АМТ6.427.009-01		4								
3.	Стяжка АМТ6.427.049-06			4							
3.	Стяжка АМТ6.427.049-07				4						
3.	Стяжка АМТ6.427.009					4					
3.	Стяжка АМТ6.427.049-08						4				
3.	Стяжка АМТ6.427.009-03							4			
3.	Стяжка АМТ6.427.049-09								4		
3.	Стяжка АМТ6.427.049-10									4	
3.	Стяжка АМТ6.427.009-04										4
4.	Вал АМТ8.300.018-21	1									
4.	Вал АМТ8.300.018-10		1								
4.	Вал АМТ8.300.018-22			1							
4.	Вал АМТ8.300.018-23				1						
4.	Вал АМТ8.300.018-05					1					
4.	Вал АМТ8.300.018-24						1				
4.	Вал АМТ8.300.018-13							1			
4.	Вал АМТ8.300.018-25								1		
4.	Вал АМТ8.300.018-26									1	
4.	Вал АМТ8.300.018-14										1
5.	Шпонка 2-4x4xL	623	675	727	778	830	882	935	987	1038	1090
6.	Кольцо пружинное черт. АМТ9.138.001 Ц9Хр	1	1	1	1	1	1	1	1	1	1
7.	Клапан АМТ4.465.001	1	1	1	1	1	1	1	1	1	1
8.	Кольцо АМТ8.680.001	1	1	1	1	1	1	1	1	1	1
9.	Кольцо АМТ8.257.009	1	1	1	1	1	1	1	1	1	1
10.	Патрубок напорный АМТ6.411.047	1	1	1	1	1	1	1	1	1	1
11.	Кольцо АМТ8.240.206	12									
11.	Кольцо АМТ8.240.206-01		13	14	15	16	17	18	19	20	21
12.	Кольцо АМТ8.240.096-02	12									
12.	Кольцо АМТ8.240.096		13	14	15	16	17	18	19	20	21
13.	Кольцо стопорное А22DIN471 нерж.	1	1	1	1	1	1	1	1	1	1
14.	Втулка распорная АМТ8.220.035	12	13	14	15	16	17	18	19	20	21
15.	Шпонка 2-3x3x5 АМТ 8.970.009	2	2	2	2	3	3	3	3	3	3
16.	Кольцо АМТ8.240.043	2	2	2	2	3	3	3	3	3	3
17.	Отвод АМТ7.019.071-01	2									
17.	Отвод АМТ7.019.071-03		2	2	2	3	3	3	3	3	3
18.	Подшипник АМТ6.261.044	2	2	2	2	3	3	3	3	3	3
19.	Кольцо АМТ8.240.042	1	1	1	1	1	1	1	1	1	1
20.	Колесо рабочее АМТ5.883.125	12	13	14	15	16	17	18	19	20	21
21.	Втулка АМТ6.240.075	12	13	14	15	16	17	18	19	20	21
22.	Диафрагма АМТ5.892.049	11									
22.	Диафрагма АМТ5.892.049-01		12	13	14	15	16	17	18	19	20
23.	Отвод лопаточный АМТ7.019.071	10									
23.	Отвод лопаточный АМТ7.019.071-02		11	12	13	13	14	15	16	17	18
24.	Втулка АМТ8.257.007	10	11	12	13	13	14	15	16	17	18
25.	Фланец заборный АМТ8.230.221	1									
25.	Фланец заборный АМТ8.230.223		1	1	1	1	1	1	1	1	1
26.	Кольцо упорное АМТ8.240.180	1	1	1	1	1	1	1	1	1	1
27.	Кольцо стопорное АМТ8.241.013	1	1	1	1	1	1	1	1	1	1
28.	Кольцо (резиновое) АМТ8.249.013-02	-	25	28	30	31	34	35	37	39	41

Поз.	Название детали или сборочной единицы и номер чертежа	ЭЦВ 8-25-55 нрк АМТ2.960.068	ЭЦВ8-25-70 нрк АМТ2.960.068-01	ЭЦВ8-25-100 нрк АМТ2.960.068-02	ЭЦВ8-25-125 нрк АМТ2.960.068-03	ЭЦВ8-25-150 нрк АМТ2.960.068-04	ЭЦВ8-25-180 нрк АМТ2.960.068-05	ЭЦВ8-25-230 нрк АМТ2.960.068-06	ЭЦВ8-25-300 нрк АМТ2.960.068-07	ЭЦВ8-25-340нрк АМТ2.960.068-08	ЭЦВ8-25-400нрк АМТ2.960.068-09	ЭЦВ8-25-110 нрк АМТ2.960.068-10
1.	Гайка М16-6Н.5 ГОСТ 5915-70	4	4	4	4	4	4	4	4	4	4	4
2.	Шайба 16.65 ГОСТ 6402-70	4	4	4	4	4	4	4	4	4	4	4
3.	Стяжка АМТ6.427.001-29	4										
3.	Стяжка АМТ6.427.001-28		4									
3.	Стяжка АМТ6.427.001			4								4
3.	Стяжка АМТ6.427.001-01				4							
3.	Стяжка АМТ6.427.001-02					4						
3.	Стяжка АМТ6.427.001-23						4					
3.	Стяжка АМТ6.427.009-01							4				
3.	Стяжка АМТ6.427.009								4			
3	Стяжка АМТ6.427.009-03									4		
3	Стяжка АМТ6.427.009-04										4	
4.	Вал АМТ8.300.018-03	1										
4.	Вал АМТ8.300.018-11		1									
4.	Вал АМТ8.300.018			1								1
4.	Вал АМТ8.300.018-01				1							
4.	Вал АМТ8.300.018-02					1						
4.	Вал АМТ8.300.018-06						1					
4.	Вал АМТ8.300.018-10							1				
4.	Вал АМТ8.300.018-05								1			
4	Вал АМТ8.300.018-13									1		
4	Вал АМТ8.300.018-14										1	
5.	Шпонка 2-4x4xL	155	208	310	360	415	520	675	830	935	1090	310
6.	Кольцо пружинное черт. АМТ9.138.001 Ц9Хр	1	1	1	1	1	1	1	1	1	1	1
7.	Клапан АМТ4.465.001	1	1	1	1	1	1	1	1	1	1	1
8.	Кольцо АМТ8.680.001	1	1	1	1	1	1	1	1	1	1	1
9.	Кольцо АМТ8.257.009	1	1	1	1	1	1	1	1	1	1	1
10.	Патрубок напорный АМТ6.411.047							1	1	1	1	
10.	Патрубок напорный АМТ6.411.006	1	1	1	1	1	1					1
11.	Кольцо АМТ8.240.206	3	4	6	7	8	10					6
11.	Кольцо АМТ8.240.206-01							13	16	18	21	
12.	Кольцо АМТ8.240.096-02	3	4	6	7	8	10					6
12.	Кольцо АМТ8.240.096							13	16	18	21	
13.	Кольцо стопорное А22 DIN471 нерж	1	1	1	1	1	1	1	1	1	1	1
14.	Втулка распорная АМТ8.220.035	3	4	6	7	8	10	13	16	18	21	6
15.	Шпонка 2-3x3x5 АМТ 8.970.009.	2	2	2	2	2	2	2	3	3	3	2
16.	Кольцо АМТ8.240.043	2	2	2	2	2	2	2	3	3	3	2
17.	Отвод АМТ7.019.071-01	2	2	2	2	2	2					2
17.	Отвод АМТ7.019.071-03							2	3	3	3	
18.	Подшипник АМТ6.261.044	2	2	2	2	2	2	2	3	3	3	2
19.	Кольцо АМТ8.240.042	1	1	1	1	1	1	1	1	1	1	1
20.	Колесо рабочее АМТ5.883.151	3	4	6	7	8	10	13	16	18	21	6
21.	Втулка АМТ6.240.075	3	4	6	7	8	10	13	16	18	21	6
22.	Диафрагма АМТ5.892.049	2	3	5	6	7	9					5
22.	Диафрагма АМТ5.892.049-01							12	15	17	20	
23.	Отвод лопаточный АМТ7.019.071	1	2	4	5	6	8					4
23.	Отвод лопаточный АМТ7.019.071-02							11	13	15	18	
24.	Втулка АМТ8.257.007	1	2	4	5	6	8	11	13	15	18	4
25.	Фланец заборный АМТ8.230.221					1	1					
25.	Фланец заборный АМТ8.230.222	1	1	1	1							1
25.	Фланец заборный АМТ8.230.223							1	1	1	1	
26.	Кольцо упорное АМТ8.240.180	1	1	1	1	1	1	1	1	1	1	1
27.	Кольцо стопорное АМТ8.241.013	1	1	1	1	1	1	1	1	1	1	1
28	Кольцо, АМТ8.249.013-02							25	31	35	41	

Типовая схема насосной части ЭЦВВ-40

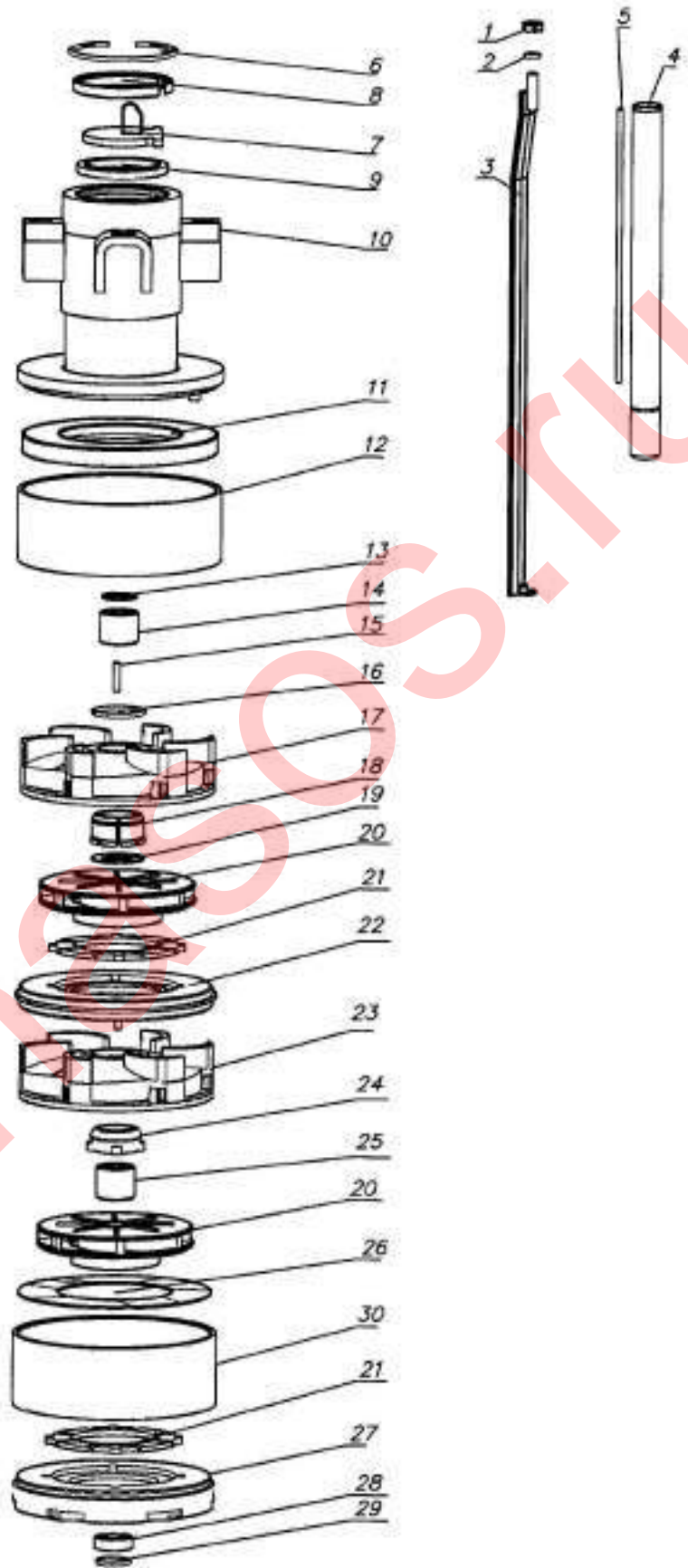


Поз.	Название детали или сборочной единицы и номер чертежа	ЭЦВ 8-40-15	ЭЦВ 8-40-30	ЭЦВ 8-40-40	ЭЦВ 8-40-60	ЭЦВ 8-40-70	ЭЦВ 8-40-90	ЭЦВ 8-40-120	ЭЦВ 8-40-135
		AMT2.960.095	AMT2.960.095-01	AMT2.960.022-07	AMT2.960.022	AMT2.960.095-02	AMT2.960.022-01	AMT2.960.022-03	AMT2.960.095-03
1.	Гайка М16-6Н.5 ГОСТ 5915-70	4	4	4	4	4	4	4	4
2.	Шайба 16.65 ГОСТ 6402-70	4	4	4	4	4	4	4	4
3.	Стяжка АМТ6.427.011-07	4							
3.	Стяжка АМТ6.427.011-08		4						
3.	Стяжка АМТ6.427.011-05			4					
3.	Стяжка АМТ6.427.011				4				
3.	Стяжка АМТ6.427.001					4	4		
3.	Стяжка АМТ6.427.011-02							4	
3.	Стяжка АМТ6.427.011-09								4
4.	Вал АМТ8.300.026-08	1							
4.	Вал АМТ8.300.026-09		1						
4.	Вал АМТ8.300.026-06			1					
4.	Вал АМТ8.300.026				1				
4.	Вал АМТ8.300.026-05					1	1		
4.	Вал АМТ8.300.026-02							1	
4.	Вал АМТ8.300.026-10								1
5.	Шпонка 2-4x4xL	63	126	190	250	305	310	430	487
6.	Кольцо пружинное черт. АМТ9.138.001 Ц9Хр	1	1	1	1	1	1	1	1
7.	Клапан АМТ4.465.001	1	1	1	1	1	1	1	1
8.	Кольцо АМТ8.680.001	1	1	1	1	1	1	1	1
9.	Кольцо АМТ8.257.009	1	1	1	1	1	1	1	1
10.	Патрубок напорный АМТ6.411.006	1	1	1	1	1	1	1	1
11.	Кольцо АМТ8.240.086	1	1	1	1	1	1	1	1
12.	Кольцо АМТ8.240.085	1	1	1	1	1	1	1	1
12.	Кольцо АМТ8.240.007-05	-	1	1	1	1	1	2	2
13.	Кольцо стопорное А22DIN471 нерж.	1	1	1	1	1	1	1	1
14.	Втулка распорная подшипника АМТ8.220.033	1	1	1	1	1	1	2	2
14.	Втулка распорная подшипника АМТ8.220.033-01	-	1	1	1	1	1	1	1
15.	Шпонка 2-3x3x9 АМТ 8.970.005	1	2	2	2	2	2	3	3
16.	Кольцо АМТ8.240.043	1	2	2	2	2	2	3	3
17.	Отвод АМТ7.019.032-01	1	2	2	2	2	2	3	3
	Диск АМТ8.613.029	1	2	2	2	2	2	3	3
18.	Подшипник АМТ6.261.010							1	1
18.	Подшипник АМТ6.261.020	1	2	2	2	2	2	2	2
19.	Кольцо АМТ8.240.042	2	2	2	2	2	2	2	2
20.	Колесо рабочее АМТ5.883.082						5		
20.	Колесо рабочее АМТ5.883.082-01	1	2	3	4	5		7	8
21.	Втулка АМТ6.240.018	1	2	3	4	5	5	7	8
22.	Диафрагма АМТ5.892.029	-	1	2	3	4	4	6	7
23.	Отвод АМТ7.019.032	-	-	1	2	3	3	4	5
	Диск АМТ8.613.029	-	-	1	2	3	3	4	5
24.	Втулка АМТ8.257.007	-	-	1	2	3	3	4	5
25.	Втулка распорная АМТ8.220.035	-	-	1	2	3	3	4	5
26.	Кольцо АМТ8.240.032	1	1	1	1	1	1	1	1
27.	Фланец АМТ8.230.088						1	1	1
27.	Фланец АМТ8.230.089	1	1	1	1	1			
28.	Кольцо упорное АМТ8.240.180	1	1	1	1	1	1	1	1
29.	Кольцо стопорное АМТ8.241.013	1	1	1	1	1	1	1	1
30.	Кольцо АМТ8.240.007-02	-	-	1	2	3	3	4	5

Поз.	Название детали или сборочной единицы и номер чертежа	ЭЦВ8-40-150 АМТ2.960.022-04	ЭЦВ8-40-160 АМТ2.960.095-04	ЭЦВ8-40-180 АМТ2.960.022-05	ЭЦВ8-40-200 АМТ2.960.022-08	ЭЦВ8-40-230 АМТ2.960.095-05	ЭЦВ8-40-260 АМТ2.960.095-06	ЭЦВ8-40-290 АМТ2.960.095-07
1.	Гайка М16-6Н.5 ГОСТ 5915-70	4	4	4	4	4	4	4
2.	Шайба 16.65 ГОСТ 6402-70	4	4	4	4	4	4	4
3.	Стяжка АМТ6.427.011-03	4						
3.	Стяжка АМТ6.427.011-10		4					
3.	Стяжка АМТ6.427.011-04			4				
3.	Стяжка АМТ6.427.011-06				4			
3.	Стяжка АМТ6.427.011-11					4		
3.	Стяжка АМТ6.427.011-12						4	
3.	Стяжка АМТ6.427.011-13							4
4.	Вал АМТ8.300.026-03	1						
4.	Вал АМТ8.300.026-11		1					
4.	Вал АМТ8.300.026-04			1				
4.	Вал АМТ8.300.026-07				1			
4.	Вал АМТ8.300.026-12					1		
4.	Вал АМТ8.300.026-13						1	
4.	Вал АМТ8.300.026-14							1
5.	Шпонка 2-4x4xL	550	606	670	734	848	967	1093
6.	Кольцо пружинное черт. АМТ9.138.001 Ц9Хр	1	1	1	1	1	1	1
7.	Клапан АМТ4.465.001	1	1	1	1	1	1	1
8.	Кольцо АМТ8.680.001	1	1	1	1	1	1	1
9.	Кольцо АМТ8.257.009	1	1	1	1	1	1	1
10.	Патрубок напорный АМТ6.411.006	1	1	1	1	1	1	1
11.	Кольцо АМТ8.240.086	1	1	1	1	1	1	1
12.	Кольцо АМТ8.240.085	1	1	1	1	1	1	1
12.	Кольцо АМТ8.240.007-05	2	2	3	3	3	3	3
13.	Кольцо стопорное А22DIN471 нерж.	1	1	1	1	1	1	1
14.	Втулка распорная подшипника АМТ8.220.033	2	2	3	3	3	3	5
14.	Втулка распорная подшипника АМТ8.220.033-01	1	1	1	1	1	1	1
15.	Шпонка 2-3x3x9 АМТ 8.970.005	3	3	4	4	4	4	6
16.	Кольцо АМТ8.240.043	3	3	4	4	4	4	6
17.	Отвод АМТ7.019.032-01	3	3	4	4	4	4	6
	Диск АМТ8.613.029	3	3	4	4	4	4	6
18.	Подшипник АМТ6.261.010	1	1	2	2	2	2	4
18.	Подшипник АМТ6.261.020	2	2	2	2	2	2	2
19.	Кольцо АМТ8.240.042	2	2	2	2	2	2	2
20.	Колесо рабочее АМТ5.883.082-01	9	10	11	12	14	16	18
21.	Втулка АМТ6.240.018	9	10	11	12	14	16	18
22.	Диафрагма АМТ5.892.029	8	9	10	11	13	15	17
23.	Отвод АМТ7.019.032	6	7	7	8	10	12	12
	Диск АМТ8.613.029	6	7	7	8	10	12	12
24.	Втулка АМТ8.257.007	6	7	7	8	10	12	12
25.	Втулка распорная АМТ8.220.035	6	7	7	8	10	12	12
26.	Кольцо АМТ8.240.032	1	1	1	1	1	1	1
27.	Фланец АМТ8.230.088	1	1	1	1	1	1	1
28.	Кольцо упорное АМТ8.240.180	1	1	1	1	1	1	1
29.	Кольцо стопорное АМТ8.241.013	1	1	1	1	1	1	1
30.	Кольцо АМТ8.240.007-02	6	7	7	8	10	12	12

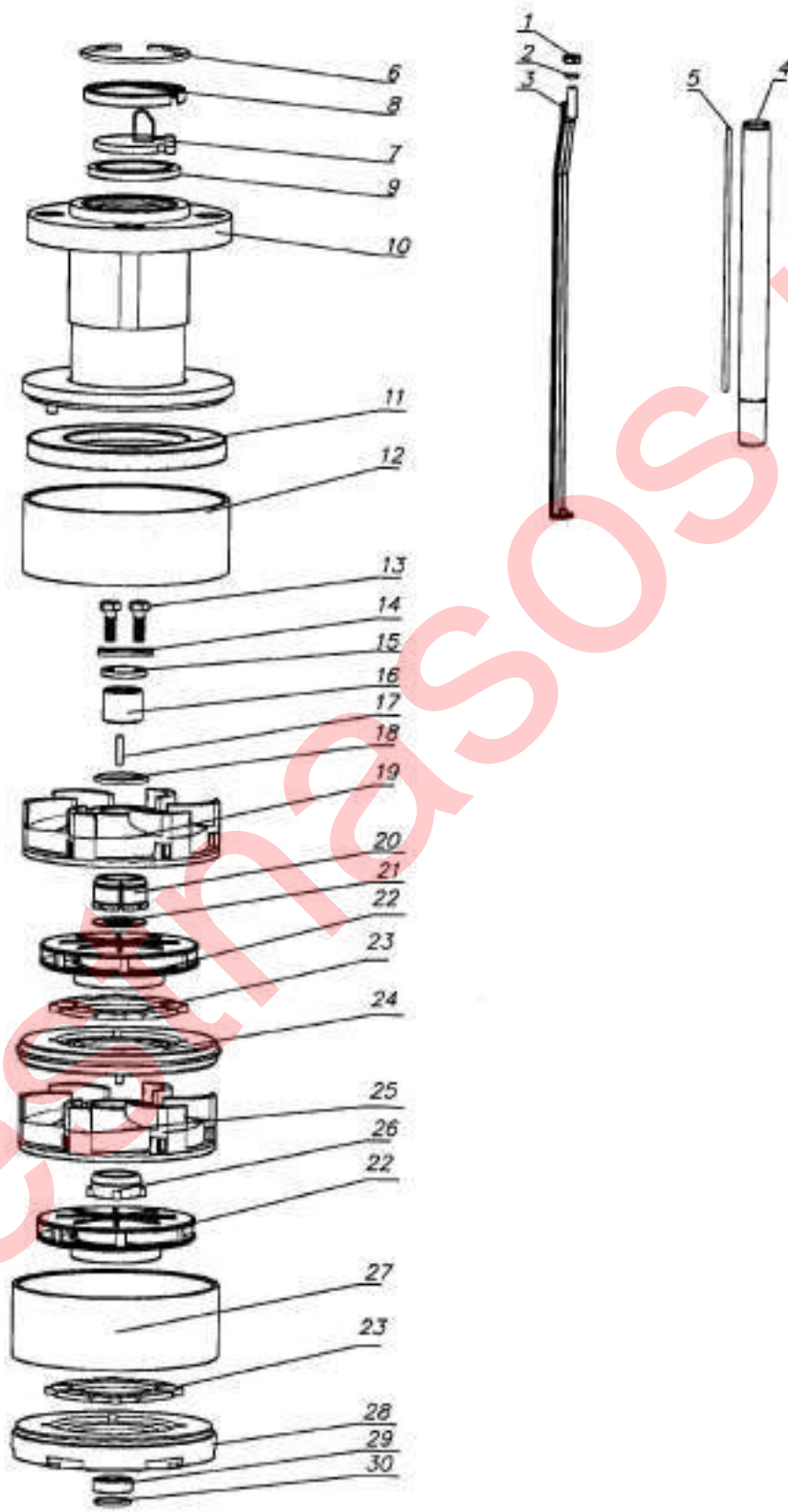
Поз.	Название детали или сборочной единицы и номер чертежа	ЭЦВ 8-40-40 нрк АМТ2.960.022-07	ЭЦВ8-40-60 нрк АМТ2.960.022	ЭЦВ8-40-90 нрк АМТ2.960.022-01	ЭЦВ8-40-120 нрк АМТ2.960.022-03	ЭЦВ8-40-150 нрк АМТ2.960.022-04	ЭЦВ8-40-180 нрк АМТ2.960.022-05	ЭЦВ8-40-200 нрк АМТ2.960.022-08
1.	Гайка М16-6Н.5 ГОСТ 5915-70	4	4	4	4	4	4	4
2.	Шайба 16.65 ГОСТ 6402-70	4	4	4	4	4	4	4
3.	Стяжка АМТ6.427.011-05	4						
3.	Стяжка АМТ6.427.011		4					
3.	Стяжка АМТ6.427.011-01			4				
3.	Стяжка АМТ6.427.011-02				4			
3.	Стяжка АМТ6.427.011-03					4		
3.	Стяжка АМТ6.427.011-04						4	
3.	Стяжка АМТ6.427.011-06							4
4.	Вал АМТ8.300.026-06	1						
4.	Вал АМТ8.300.026		1					
4.	Вал АМТ8.300.026-01			1				
4.	Вал АМТ8.300.026-02				1			
4.	Вал АМТ8.300.026-03					1		
4.	Вал АМТ8.300.026-04						1	
4.	Вал АМТ8.300.026-07							1
5.	Шпонка 2-4x4xL	190	250	370	430	550	670	734
6.	Кольцо пружинное черт. АМТ9.138.001 Ц9Хр	1	1	1	1	1	1	1
7.	Клапан АМТ4.465.001	1	1	1	1	1	1	1
8.	Кольцо АМТ8.680.001	1	1	1	1	1	1	1
9.	Кольцо АМТ8.257.009	1	1	1	1	1	1	1
10.	Патрубок напорный АМТ6.411.006	1	1	1	1	1	1	1
11.	Кольцо АМТ8.240.086	1	1	1	1	1	1	1
12.	Кольцо АМТ8.240.085	1	1	1	1	1	1	1
12.	Кольцо АМТ8.240.007-05	1	1	1	2	2	3	3
13.	Кольцо стопорное А22DIN471 нерж	1	1	1	1	1	1	1
14.	Втулка распорная подшипника АМТ8.220.033	1	1	1	2	2	3	3
14.	Втулка распорная подшипника АМТ8.220.033-01	1	1	1	1	1	1	1
15.	Шпонка 2-3x3x9 АМТ8.970.005	2	2	2	3	3	4	4
16.	Кольцо АМТ8.240.043	2	2	2	3	3	4	4
17.	Отвод подшипниковый АМТ7.019.032-01	2	2	2	3	3	4	4
	Диск АМТ8.613.029	2	2	2	3	3	4	4
18.	Подшипник АМТ6.261.010				1	1	2	2
18.	Подшипник АМТ6.261.020	2	2	2	2	2	2	2
19.	Кольцо АМТ8.240.042	2	2	2	2	2	2	2
20.	Колесо рабочее АМТ5.883.052		4	6				
20.	Колесо рабочее АМТ5.883.052-01	3			7	9	11	12
21.	Втулка АМТ6.240.018	3	4	6	7	9	11	12
22.	Диафрагма АМТ5.892.029	2	3	5	6	8	10	11
23.	Отвод лопаточный АМТ7.019.032	1	2	4	4	6	7	8
	Диск АМТ8,613.029	1	2	4	4	6	7	8
24.	Втулка АМТ8.257.007	1	2	4	4	6	7	8
25.	Втулка распорная АМТ8.220.035	1	2	4	4	6	7	8
26.	Кольцо АМТ8.240.032	1	1	1	1	1	1	1
27.	Фланец АМТ8.230.088			1	1	1	1	1
27.	Фланец АМТ8.230.089	1	1					
28.	Кольцо упорное АМТ8.240.180	1	1	1	1	1	1	1
29.	Кольцо стопорное АМТ8.241.013	1	1	1	1	1	1	1
30.	Кольцо АМТ8.240.007-02	1	2	4	4	6	7	8

Типовая схема насосной части ЭЦВ8-46



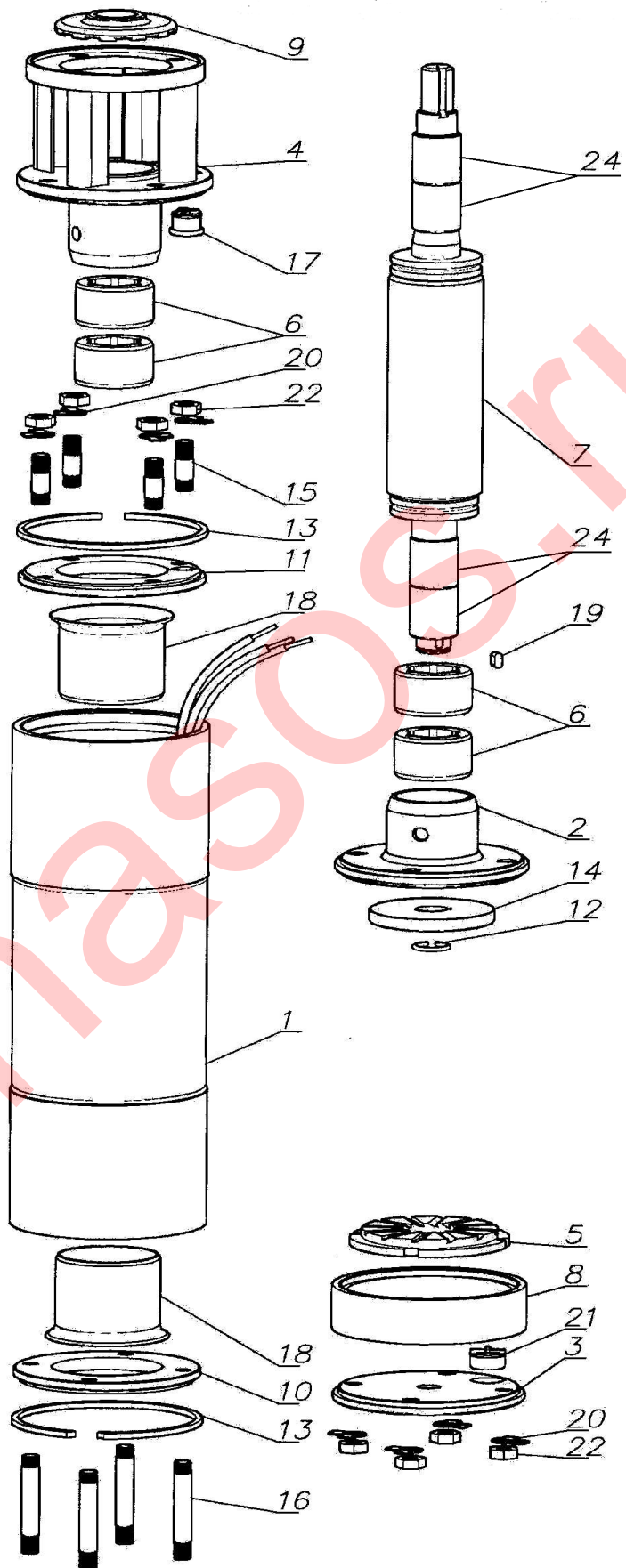
Поз.	Название детали или сборочной единицы и номер чертежа							
		ЭЦВ 8-46-40 АМТ2.960.122	ЭЦВ 8-46-60 АМТ2.960.122-01	ЭЦВ 8-46-90 АМТ2.960.122-02	ЭЦВ8-46-120 АМТ2.960.122-03	ЭЦВ 8-46-150 АМТ2.960.122-04	ЭЦВ8-46-180 АМТ2.960.122-05	ЭЦВ8-46-200 АМТ2.960.122-06
1.	Гайка М16-6Н.5 ГОСТ 5915-70	4	4	4	4	4	4	4
2.	Шайба 16.65 ГОСТ 6402-70	4	4	4	4	4	4	4
3.	Стяжка АМТ6.427.011-05	4						
3.	Стяжка АМТ6.427.011		4					
3.	Стяжка АМТ6.427.011-01			4				
3.	Стяжка АМТ6.427.011-02				4			
3.	Стяжка АМТ6.427.011-03					4		
3.	Стяжка АМТ6.427.011-04						4	
3.	Стяжка АМТ6.427.011-06							4
4.	Вал АМТ8.300.026-06	1						
4.	Вал АМТ8.300.026		1					
4.	Вал АМТ8.300.026-01			1				
4.	Вал АМТ8.300.026-02				1			
4.	Вал АМТ8.300.026-03					1		
4.	Вал АМТ8.300.026-04						1	
4.	Вал АМТ8.300.026-07							1
5.	Шпонка 2-4x4xL	190	250	370	430	550	670	734
6.	Кольцо пружинное черт. АМТ9.138.001 Ц9Хр	1	1	1	1	1	1	1
7.	Клапан АМТ4.465.001	1	1	1	1	1	1	1
8.	Кольцо АМТ8.680.001	1	1	1	1	1	1	1
9.	Кольцо АМТ8.257.009	1	1	1	1	1	1	1
10.	Патрубок напорный АМТ6.411.006	1	1	1	1	1	1	1
11.	Кольцо АМТ8.240.086	1	1	1	1	1	1	1
12.	Кольцо АМТ8.240.085	1	1	1	1	1	1	1
12.	Кольцо АМТ8.240.007-05	1	1	1	2	2	3	3
13.	Кольцо стопорное А22DIN471 нерж.	1	1	1	1	1	1	1
14.	Втулка распорная подшипника АМТ8.220.033	1	1	1	2	2	3	3
14.	Втулка распорная подшипника АМТ8.220.033-01	1	1	1	1	1	1	1
15.	Шпонка 2-3x3x9 АМТ 8.970.005	2	2	2	2	3	4	4
16.	Кольцо АМТ8.240.043	2	2	2	2	3	4	4
17.	Отвод АМТ7.019.032-01	2	2	2	2	3	4	4
	Диск АМТ8.613.029	2	2	2	2	3	4	4
18.	Подшипник АМТ6.261.010					1	2	2
18.	Подшипник АМТ6.261.020	2	2	2	2	2	2	2
19.	Кольцо АМТ8.240.042	2	2	2	2	2	2	2
20.	Колесо рабочее АМТ5.883.169			6				
20.	Колесо рабочее АМТ5.883.169-01	3	4		7	9	11	12
21.	Втулка АМТ6.240.018	3	4	6	7	9	11	12
22.	Диафрагма АМТ5.892.029	2	3	5	6	8	10	11
23.	Отвод АМТ7.019.032	1	2	4	5	6	7	8
	Диск АМТ8.613.029	1	2	4	5	6	7	8
24.	Втулка АМТ8.257.007	1	2	4	5	6	7	8
25.	Втулка распорная АМТ8.220.035	1	2	4	5	6	7	8
26.	Кольцо АМТ8.240.032	1	1	1	1	1	1	1
27.	Фланец АМТ8.230.088			1	1	1	1	1
27.	Фланец АМТ8.230.089	1	1					
28.	Кольцо упорное АМТ8.240.180	1	1	1	1	1	1	1
29.	Кольцо стопорное АМТ8.241.013	1	1	1	1	1	1	1
30.	Кольцо АМТ8.240.007-02	1	2	4	4	6	7	8

Типовая схема насосной части ЭЦВВ-65



Поз	Название детали или узла														
		ЭЦВ8-65-40 АМТ2.960.020-05	ЭЦВ8-65-55 АМТ2.960.097	ЭЦВ8-65-70 АМТ2.960.020-04	ЭЦВ8-65-80 АМТ2.960.097-01	ЭЦВ8-65-90 АМТ2.960.020-03	ЭЦВ8-65-110 АМТ2.960.020-02	ЭЦВ8-65-125 АМТ2.960.097-02	ЭЦВ8-65-135 АМТ2.960.097-03	ЭЦВ8-65-145 АМТ2.960.020-01	ЭЦВ8-65-160 АМТ2.960.097-04	ЭЦВ8-65-180 АМТ2.960.020	ЭЦВ8-65-200 АМТ2.960.020-06	ЭЦВ8-65-220 АМТ2.960.020-07	ЭЦВ8-65-240 АМТ2.960.020-08
1	Гайка М16 ГОСТ5915-70	4	4	4	4	4	4	4	4	4	4	4	4	4	
2	Шайба 16.65Г ГОСТ6402-70	4	4	4	4	4	4	4	4	4	4	4	4	4	
3	Стяжка АМТ6.427.001-31	4													
3	Стяжка АМТ6.427.049-11		4												
3	Стяжка АМТ6.427.001-17			4											
3	Стяжка АМТ6.427.049-12				4										
3	Стяжка АМТ6.427.001-16					4									
3	Стяжка АМТ6.427.001-15						4								
3	Стяжка АМТ6.427.049-13							4							
3	Стяжка АМТ6.427.049-14								4						
3	Стяжка АМТ6.427.001-14									4					
3	Стяжка АМТ6.427.049-15										4				
3	Стяжка АМТ6.427.001-13											4			
3	Стяжка АМТ6.427.001-34												4		
3	Стяжка АМТ6.427.001-35													4	
3	Стяжка АМТ6.427.001-37													4	
3	Вал АМТ8.300.040-05	1													
3	Вал АМТ8.300.040-06		1												
3	Вал АМТ8.300.040-04			1											
3	Вал АМТ8.300.040-07				1										
3	Вал АМТ8.300.040-03					1									
4	Вал АМТ8.300.040-02						1								
4	Вал АМТ8.300.040-08							1							
4	Вал АМТ8.300.040-09								1						
4	Вал АМТ8.300.040-01									1					
4	Вал АМТ8.300.040-10										1				
4	Вал АМТ8.300.040											1			
4	Вал АМТ8.300.040-12												1		
4	Вал АМТ8.300.040-13													1	
4	Вал АМТ8.300.040-14													1	
5	Шпонка 2-4x4xL	250	326	405	481	560	640	716	792	875	954	1030	1108	1186	1264
6	Кольцо пружинное черт. АМТ9.138.002 Ц9Хр	1	1	1	1	1	1	1	1	1	1	1	1	1	1
7	Клапан АМТ4.465.005	1	1	1	1	1	1	1	1	1	1	1	1	1	1
8	Кольцо АМТ8.680.012	1	1	1	1	1	1	1	1	1	1	1	1	1	1
9	Кольцо АМТ8.257.061	1	1	1	1	1	1	1	1	1	1	1	1	1	1
10	Патрубок АМТ6.411.083 (в сборе с клапаном)	1	1	1	1	1	1	1	1	1	1	1	1	1	1
11	Кольцо АМТ8.240.136	1	1	1	1	1	1	1	1	1	1	1	1	1	1
12	Кольцо АМТ8.240.137-01	1	1	1	1	1	1	1	1	1	1	1	1	1	1
13	Винт с шестигранной головкой ГОСТ Р ИСО 4017-М6x14-5,6-A2L	2	2	2	2	2	2	2	2	2	2	2	2	2	2
14	Планка АМТ8.667.038	1	1	1	1	1	1	1	1	1	1	1	1	1	1
15	Шайба АМТ8.241.048	1	1	1	1	1	1	1	1	1	1	1	1	1	1
16	Втулка распорная АМТ8.220.038	3	4	5	6	7	8	9	10	11	12	13	14	15	16
17	Шпонка АМТ8.970.005	2	2	2	2	3	3	3	3	3	3	3	3	3	3
18	Кольцо пружинное АМТ8.240.045	2	2	2	2	3	3	3	3	3	3	3	3	3	3
19	Отвод подшипниковый АМТ7.019.058	2	2	2	2	3	3	3	3	3	3	3	3	3	3
	Диск АМТ8.613.058	2	2	2	2	3	3	3	3	3	3	3	3	3	3
20	Подшипник АМТ6.261.012	2	2	2	2	3	3	3	3	3	3	3	3	3	3
21	Кольцо АМТ8.240.046	2	2	2	2	2	2	2	2	2	2	2	2	2	2
22	Колесо рабочее АМТ5.883.094	3	4	5	6	7	8	9	10	11	12	13	14	15	16
23	Втулка АМТ6.240.040	3	4	5	6	7	8	9	10	11	12	13	14	15	16
24	Диафрагма АМТ5.892.040	2	3	4	5	6	7	8	9	10	11	12	13	14	15
25	Отвод лопаточный АМТ7.019.059	1	2	3	4	4	5	6	7	8	9	10	11	12	13
	Диск АМТ8.613.058	1	2	3	4	4	5	6	7	8	9	10	11	12	13
26	Втулка АМТ8.257.016	1	2	3	4	4	5	6	7	8	9	10	11	12	13
27	Кольцо АМТ8.240.137	2	3	4	5	6	7	8	9	10	11	12	13	14	15
28	Фланец АМТ8.230.143	1	1	1	1	1	1	1	1	1	1	1	1	1	1
29	Кольцо упорное АМТ8.240.179	1	1	1	1	1	1	1	1	1	1	1	1	1	1
30	Кольцо АМТ8.240.015	1	1	1	1	1	1	1	1	1	1	1	1	1	1

Типовая схема электродвигателя ПЭДВ 8М



Поз	Название детали или узла																			
		ПЭДВ 8-11М АМТ 3.124.060	ПЭДВ 8-17М АМТ3.124.060-01	ПЭДВ 8-17М АМТ 3.124.060-10	ПЭДВ 8-17М АМТ 3.124.060-13	ПЭДВ 8-22М АМТ 3.124.060-02	ПЭДВ 8-22М АМТ 3.124.060-03	ПЭДВ 8-22М АМТ 3.124.060-14	ПЭДВ 8-27М АМТ 3.124.060-18	ПЭДВ 8-27М АМТ 3.124.060-19	ПЭДВ 8-27М АМТ 3.124.060-20	ПЭДВ 8-32М АМТ 3.124.060-04	ПЭДВ 8-32М АМТ 3.124.060-05	ПЭДВ 8-32М АМТ 3.124.060-15	ПЭДВ 8-33М АМТ 3.124.060-06	ПЭДВ 8-33М АМТ 3.124.060-08	ПЭДВ 8-33М АМТ 3.124.060-16	ПЭДВ 8-45М АМТ 3.124.060-07	ПЭДВ 8-45М АМТ 3.124.060-09	ПЭДВ 8-45М АМТ 3.124.060-17
1	Статор с обмоткой АМТ6.768.038	1																		
1	Статор с обмоткой АМТ6.768.038-01		1	1	1															
1	Статор с обмоткой АМТ6.768.038-02					1	1	1												
1	Статор с обмоткой АМТ6.768.038-03											1	1	1						
1	Статор с обмоткой АМТ6.768.038-04														1	1	1			
1	Статор с обмоткой АМТ6.768.038-05																	1	1	1
1	Статор с обмоткой АМТ6.768.038-07									1	1	1								
1	Статор АМТ6.667.047	1																		
1	Статор АМТ6.667.047-01		1	1	1															
1	Статор АМТ6.667.047-02					1	1	1												
1	Статор АМТ6.667.047-03										1	1	1							
1	Статор АМТ6.667.047-04													1	1	1				
1	Статор АМТ6.667.047-05														1	1		1	1	1
1	Статор АМТ6.667.047-06								1	1	1									
2	Корпус подшипника нижний АМТ 6.112.015	1	1	1	1	1	1	1	1	1	1	1	1	1	1	1	1	1	1	1
3	Фланец задний АМТ 6.234.006	1	1	1	1	1	1	1	1	1	1	1	1	1	1	1	1	1	1	1
4	Фонарь АМТ 6.240.056	1	1	1		1	1	1	1	1	1	1	1	1	1		1	1		
4	Фонарь АМТ6.240.121				1			1						1			1			1
5	Подшипник АМТ 6.261.003	1	1	1	1	1	1	1	1	1	1	1	1	1	1	1	1	1	1	1
6	Подшипник АМТ 6.261.004	4	4	4	4	4	4	4	4	4	4	4	4	4	4	4	4	4	4	4
7	Ротор АМТ 6.666.052	1																		
7	Ротор АМТ 6.666.052-01		1																	
7	Ротор АМТ 6.666.052-02					1														
7	Ротор АМТ 6.666.052-03						1	1												
7	Ротор АМТ 6.666.052-04										1									
7	Ротор АМТ 6.666.052-05											1	1							
7	Ротор АМТ 6.666.052-06													1			1			
7	Ротор АМТ 6.666.052-07																1		1	
7	Ротор АМТ 6.666.052-08														1					
7	Ротор АМТ 6.666.052-09																		1	
7	Ротор АМТ 6.666.052-10			1	1															
7	Ротор АМТ6.666.052-11							1												
7	Ротор АМТ6.666.052-12									1	1									
8	Труба АМТ8.210.010	1	1	1	1	1	1	1	1	1	1	1	1	1	1	1	1	1	1	1
9	Пескоотбойник АМТ 8.227.007	1	1	1	1	1	1	1	1	1	1	1	1	1	1	1	1	1	1	1
10	Фланец АМТ 8.230.014	1	1	1	1	1	1	1	1	1	1	1	1	1	1	1	1	1	1	1
11	Фланец АМТ 8.230.175	1	1	1	1	1	1	1	1	1	1	1	1	1	1	1	1	1	1	1
12	Кольцо АМТ 8.240.015	1	1	1	1	1	1	1	1	1	1	1	1	1	1	1	1	1	1	1
13	Кольцо упорное АМТ 8.242.005	2	2	2	2	2	2	2	2	2	2	2	2	2	2	2	2	2	2	2
14	Пята АМТ 8.250.004	1	1	1	1	1	1	1	1	1	1	1	1	1	1	1	1	1	1	1
15	Шпилька АМТ 8.927.005-01	4	4	4	4	4	4	4	4	4	4	4	4	4	4	4	4	4	4	4
16	Шпилька АМТ 8.927.005-02	4	4	4	4	4	4	4	4	4	4	4	4	4	4	4	4	4	4	4
17	Уплотнение АМТ 8.689.038	1	1	1	1	1	1	1	1	1	1	1	1	1	1	1	1	1	1	1
18	Стакан АМТ 8.642.059	2	2	2	2	2	2	2	2	2	2	2	2	2	2	2	2	2	2	2
19	Шпонка АМТ 8.970.004	1	1	1	1	1	1	1	1	1	1	1	1	1	1	1	1	1	1	1
20	Шайба стопорная АМТ 8.945.004	4	4	4	4	4	4	4	4	4	4	4	4	4	4	4	4	4	4	4
21	Фильтр АМТ 8.642.018	1	1	1	1	1	1	1	1	1	1	1	1	1	1	1	1	1	1	1
22	Гайка М12-6Н.5.016 ГОСТ 5915-70	8	8	8	8	8	8	8	8	8	8	8	8	8	8	8	8	8	8	8
23	Шайба 12.65Г 016 ГОСТ 6402-70	4	4	4	4	4	4	4	4	4	4	4	4	4	4	4	4	4	4	4
24	Втулка АМТ8.220.018	4	4	4	4	4	4	4	4	4	4	4	4	4	4	4	4	4	4	4